



## MANUALE D'USO TRIMMER

*absolute*  
**HITTER**

User manual

## GARANZIA

Warranty

*Xpivi*  
**Gamma+**  
ITALIA



Management  
System  
ISO 9001:2015

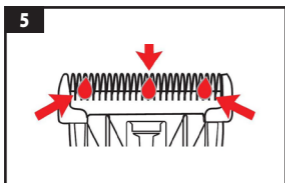
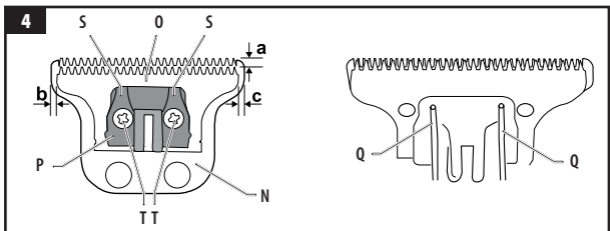
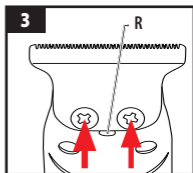
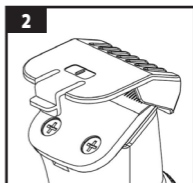
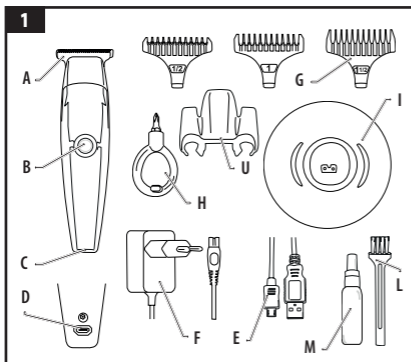


www.gamma.com  
ID: 9109957137

IT - Manuale d'Uso e garanzia .....	4
EN - Use manual and Warranty.....	12
FR - Notice d'Utilisation et garantie .....	19
ES - Manual de Uso y garantía.....	27
PT - Manual de uso e garantia.....	35
DE - Gebrauchsanleitung und Garantie .....	43
NL - Gebruiksaanwijzing en garantie .....	51
PL - Instrukcja obsługi i gwarancja.....	59
HU - Használati utasítás és garancia .....	67
RU - Руководство пользователя и Гарантия .....	75
UA - Посібник з експлуатації та гарантійні зобов'язання .....	83
BG - Ръководство за употреба и гаранция .....	91
HR - Priručnik o uporabi i jamstvo.....	99
CZ - Návod k použití a záruka.....	106
DA - Brugsvejledning og garanti .....	113
EE - Kasutusjuhend ja garantii .....	120
FI - Käyttöopas ja takuu.....	127
EL - Εγχειρίδιο Χρήσης και εγγύηση .....	134
LV - Lietotāja rokasgrāmata un garantija.....	142
LT - Naudojimo instrukcija ir garantija .....	149
RO - Manual de utilizare și garanție .....	156
SK - Návod na použitie a záruka .....	164
SL - Navodila za uporabo in garancija .....	171
SV - Användarhandbok och garanti.....	178



<https://gammapiu.it/it/user-manuals>



## Apparecchio professionale

### SPIEGAZIONE DEI SIMBOLI



I nostri prodotti sono conformi alle Direttive che richiamano la marcatura CE.



Un apparecchio viene definito di classe III quando la protezione contro la folgorazione si affida al fatto che non sono presenti tensioni superiori alla bassissima tensione di sicurezza SELV (Safety Extra-Low Voltage). Tale apparecchio viene alimentato o da una batteria o da un trasformatore SELV. Gli apparecchi di Classe III non devono essere provvisti di messa a terra di protezione.



Questo simbolo indica che il prodotto risponde ai requisiti richiesti dalle nuove direttive introdotte a tutela dell'ambiente e che deve essere smaltito in modo appropriato al termine del suo ciclo di vita. Chiedere informazioni alle autorità locali in merito alle zone dedicate allo smaltimento dei rifiuti.



Questo simbolo, generalmente accompagnato con la descrizione, indica all'utilizzatore che ci sono da leggere importanti operazioni e istruzioni.

Tutte le figure ed i particolari di esse sono riportate a pag. 3 del presente manuale; nelle successive istruzioni vengono indicati il riferimento del particolare ed il numero della figura, ad esempio: **1** (fig. **A**).

## AVVERTENZE GENERALI SULLA SICUREZZA



Per evitare danni e pericoli dovuti ad un impiego non conforme, osservare scrupolosamente e conservare le istruzioni per l'uso. Se il prodotto verrà successivamente ceduto a terzi, consegnare anche il libretto di istruzioni.



Non utilizzare il prodotto con alimentatori o supporti di ricarica diversi da quelli forniti in dotazione. Inoltre, non servirsi dell'alimentatore e del supporto di ricarica fornito in dotazione per ricaricare altri prodotti.



Se l'olio M (fig. 1) viene ingerito accidentalmente, non provocare il vomito, bere molta acqua e contattare un medico. In caso di contatto dell'olio con gli occhi, lavare immediatamente con acqua corrente e contattare un medico.



La batteria ricaricabile va usata esclusivamente con questo tagliacapelli. Non utilizzare la batteria con altri prodotti. Non caricare la batteria dopo che è stata rimossa dal prodotto.

- Non gettarla nel fuoco ne riscaldarla.
- Non colpire, smontare, modificare ne perforare con un chiodo.
- Non lasciare che i contatti positivi e negativi della batteria entrino in contatto l'uno con l'altro mediante oggetti metallici.
- Non caricare, usare, ne lasciare la batteria in luoghi in cui è esposta a temperature elevate quali la luce diretta del sole o vicino ad altre fonti di calore.
- Non rimuovere la pellicola esterna.



Se dalla batteria fuori esce fluido, seguire la procedura seguente. Non toccare la batteria a mani nude.

- Se entra a contatto con gli occhi, il liquido della batteria può causare cecità. Non strofinarsi gli occhi. Lavare immediatamente con acqua pulita e consultare un medico.
- Se entra a contatto con la pelle o con i vestiti, il liquido della batteria può causare infiammazioni o lesioni. Lavare immediatamente via con acqua pulita e consultare un medico.

## DISIMBALLO E VERIFICA DEL PRODOTTO

Estrarre il prodotto dalla sua confezione ed assicurarsi che sia integro e che non presenti segni visibili di danneggiamento dovuti al trasporto.

In caso dubbi, non utilizzare l'apparecchio e contattare il Centro di Assistenza tecnica più vicino (consultare "Centri assistenza tecnica (IT)" indicati nel presente manuale).



**ATTENZIONE! PERICOLO PER I BAMBINI.**

Gli elementi dell'imballaggio (sacchetti in plastica, polistirolo espanso, ecc.) non devono essere lasciati alla portata dei bambini in quanto potenziali fonti di pericolo.

## AVVERTENZE SULLA SICUREZZA ELETTRICA

L'uso di apparecchi elettrici comporta l'osservanza di alcune regole fondamentali. In particolare:

- non immergere mai l'apparecchio in acqua o altro liquido! Non toccare l'apparecchio se questo è caduto in qualsiasi liquido;
- non esporre l'apparecchio ad elementi atmosferici (pioggia, sole, ecc.);
- Estrarre sempre la spina dalla presa di corrente, senza tirare il cavo.
- Non utilizzare il prodotto se il cavo o altre parti appaiono danneggiati. Se il cavo di alimentazione è danneggiato esso deve essere sostituito dal costruttore o dal suo servizio di assistenza tecnica o comunque da una persona di qualifica simile, in modo da prevenire ogni rischio.
- Posizionare il prodotto su superfici piane e stabili lontano da fonti di calore.

## AVVERTENZE GENERALI SULL'USO

Per le caratteristiche tecniche fare riferimento alla confezione esterna e alle indicazioni riportate sulla targa dati apposta sul prodotto stesso.



**USO :** La tagliacapelli è stata ideata e costruita per il taglio e la regolazione di capelli umani e barba.



**USO SCORRETTO :** Utilizzare l'apparecchio solo per lo scopo preposto, non utilizzare con parrucche, pelo di animali o con qualunque materiale diverso dai capelli e peli umani. Il costruttore declina ogni responsabilità per quanto riguarda l'uso improprio dell'apparecchio.



Non avvolgere il cavo dell'alimentatore attorno allo stesso per evitare danni e prevenire ogni rischio derivato.



**Durante la ricarica e l'utilizzo, l'apparecchio può surriscaldarsi; pertanto questo è da ritenersi normale.**

- Verificare che la tensione di rete corrisponda a quella indicata sulla targa dati tecnici dell'apparecchio e sull'alimentatore di tensione.
- L'apparecchio può essere utilizzato da bambini dai 3 anni di età sotto supervisione.
- Questo apparecchio può essere usato da bambini a partire dagli otto anni di età e da persone con ridotte capacità fisiche, sensoriali o mentali o da persone con mancanza di esperienza o conoscenza purché le stesse siano supervisionate e istruite circa l'uso dell'apparecchio in modo sicuro e coinvolte nella comprensione dei pericoli.
- I bambini non devono giocare con l'apparecchio.
- La pulizia e la manutenzione non devono essere fatte dai bambini senza una supervisione.
- Al fine di garantire un funzionamento ottimale e in piena sicurezza, in caso di cadute o urti violenti, far eseguire un controllo presso un centro di assistenza autorizzato.
- Il cavo d'alimentazione non deve mai venire a contatto con l'apparecchiatura.
- Disinnestare sempre l'apparecchio dopo averlo usato.
- Utilizzare, caricare e conservare l'apparecchio ad una temperatura compresa tra 0 °C e 40 °C.



**Questo apparecchio è progettato per essere utilizzato in aree commerciali.**

## DESCRIZIONE DELL'APPARECCHIO E DEGLI ACCESSORI

Verificare la dotazione del vostro apparecchio (fig. 1 - 3 - 4 - 5).

A	Testina di taglio	M	Olio lubrificante
B	Interruttore On/Off con LED	N	Lama fissa
C	Presca di alimentazione	O	Lama mobile
D	Presca mini USB	P	Supporto lama mobile
E	Cavetto mini USB	Q	Molla
F	Alimentatore AC/DC con cavo di alimentazione	R	Scanalatura sgancio testina
G	Pettini distanziatori	S	Scanalature per aggancio molla
H	Cacciavite per viti scocca	T	Viti supporto lama mobile
I	Base di ricarica	U	Protezione anti capelli
L	Spazzolino		

## CARICA DELL'APPARECCHIO

- Assicurarsi che l'apparecchio sia completamente asciutto.
- Assicurarsi che l'apparecchio sia spento, o spegnerlo posizionando su OFF l'interruttore **B** (fig. 1).



**Questo apparecchio può essere utilizzato a batteria o con collegamento diretto alla rete di alimentazione.**



**Non scaricare completamente la batteria nel caso si voglia utilizzare l'apparecchio con cavo di alimentazione inserito.**



**Non ricaricare se la temperatura ambiente è inferiore a 0 °C o superiore a 40 °C.**

Ricaricare l'apparecchio al primo utilizzo ed ogni qualvolta il LED **B** (fig. 1) inizi a lampeggiare o l'apparecchio emetta uno o più segnali sonori, indicando che l'apparecchio si sta scaricando.

La carica può avvenire tramite alimentatore collegato direttamente all'apparecchio, oppure con collegamento per mezzo della base I (fig. 1) o con l'utilizzo del cavetto mini USB E (fig. 1).

- 1) Collegamento diretto: collegare il connettore dell'alimentatore **F** (fig. 1) alla presa posta nella parte inferiore dell'apparecchio **C** (fig. 1).
- 2) Collegamento tramite base: posizionare l'apparecchio nell'alloggiamento predisposto sulla base **I** (fig. 1) e il connettore dell'alimentatore **F** (fig. 1) alla presa posta nella parte posteriore della base.
- 3) In entrambi i casi, collegare l'altra estremità dell'alimentatore alla prese di rete.
- 4) Durante la carica il led dell'apparecchio **B** (fig. 1) lampeggerà. A carica completata il led sarà fisso.

Nel caso non fosse possibile collegare l'alimentatore ad una presa di rete conforme, si può procedere alla ricarica dell'apparecchio utilizzando il cavo mini USB in dotazione **E** (fig. 1), collegato ad una fonte di alimentazione idonea. Il tempo di carica utilizzando il cavetto mini USB sarà superiore.



**Caricare completamente l'apparecchio almeno una volta all'anno.**

## IMPIEGO



**ATTENZIONE! Non usare mai l'apparecchio se le lame delle testine A (fig. 1) sono danneggiate o se il blocco lame non funziona correttamente.**



**Non usare mai l'apparecchio su capelli o peli bagnati.**

## ACCENSIONE E SPEGNIMENTO DELL'APPARECCHIO

### Accensione e spegnimento

- Premere l'interruttore **B** (fig. 1).

### CONSIGLI UTILI PER IL TAGLIO

- Lavare i capelli come di abitudine, asciugarli e spazzolarli in direzione della crescita districando eventuali nodi.
- Dopo l'asciugatura non utilizzare lacca, schiuma per capelli o gel.
- Iniziare con il pettine distanziatore **G** (fig. 1) di misura maggiore, e ridurre gradualmente la misura fino a raggiungere il risultato desiderato.
- Per ottenere un risultato ottimale, utilizzare l'apparecchio in senso opposto rispetto alla crescita dei capelli.
- Se nel pettine regolabile si accumulano molti capelli, rimuovere il pettine dall'apparecchio (v. par. „Rimozione del pettine regolabile“) e procedere alla pulizia (soffiare e/o scuotere facendo uscire i capelli accumulati).

## USO DELL'APPARECCHIO

### Utilizzo del pettine distanziatore

Verificare che l'apparecchio sia spento

Appoggiare il pettine **G** (fig. 1) sul bordo tagliente della testina **A** (fig. 1) e premerlo fino ad agganciarlo alla parte bassa della testina stessa, facendo forza verso l'impugnatura (fig. 2).

- Accendere l'apparecchio.
- Procedere con il taglio; per suggerimenti consultare il par. "CONSIGLI UTILI PER IL TAGLIO".



**Spegnere l'apparecchio prima di cambiare o montare qualsiasi accessorio.**

### Rimozione del pettine distanziatore

- Spegnere l'apparecchio.
- Sganciare il pettine dalla base della lama e sfilarlo dall'apparecchio.

### Utilizzo senza il pettine distanziatore



**Quando si usa l'apparecchio senza il pettine regolabile G (fig. 1), la lama della testina A (fig. 1) taglierà molto vicino al cuoio capelluto.**



**Non usare mai l'apparecchio se le lame delle testina A (fig. 1) sono danneggiate o se il blocco lame non funziona correttamente.**

L'uso dell'apparecchio, senza il pettine distanziatore **G** (fig. 1), permette di tagliare i capelli molto vicino alla pelle o per ridefinire i contorni della nuca e l'area attorno alle orecchie.

## MANUTENZIONE



**In caso di mal funzionamento o di danneggiamento dell'apparecchio o di una sua parte, l'apparecchio deve essere analizzato dal costruttore o dal suo servizio assistenza tecnica o comunque da una persona di qualifica simile, in modo da prevenire ogni rischio. L'utilizzatore non deve smontare l'apparecchio in autonomia.**

### PULIZIA GENERALE

Si consiglia di effettuare una pulizia generale quotidianamente o comunque dopo ogni utilizzo.

Verificare che l'apparecchio non sia collegato alla rete elettrica e che sia spento.

- **Per evitare ogni rischio di scossa elettrica, non pulite l'apparecchio con acqua e non immergetelo in acqua.**
- **Non usate soluzioni abrasive o detersivi concentrati.**
- Pulire la parte esterna utilizzando un panno morbido o leggermente inumidito.
- A fine operazione assicurarsi che tutte le parti interessate alla pulizia siano completamente asciutte.

### Rimozione e pulizia blocco lame

- Spegnere l'apparecchio.
- Rimuovere con lo spazzolino **L** (fig. 1) i resti di capelli sulla testina.
- Oliare la testina con l'olio specifico (Fig. 5).
- Accendere brevemente l'apparecchio per assicurarsi una distribuzione uniforme del velo d'olio.

Per una pulizia accurata la testina deve essere smontata.

### Manutenzione, sostituzione e regolazione della testina



**Le componenti della testina possono essere taglienti. Porre particolare attenzione durante tutta la procedura.**

- Svitare con un cacciavite della dimensione corretta le viti della testina **A** (fig. 3).
- Sganciare la testina facendo leva nell'apposita scanalatura **R** (fig. 3) posta al di sotto della testina.
- Sfilare lateralmente la lama mobile **O** (fig. 4) per sganciarla dalla lama fissa **N** (fig. 4).



- Pulire tutte le parti da eventuali residui di capelli.
- Oliare la testina con l'olio specifico (fig. 5)
- Procedere al rimontaggio re-infilando la lama mobile.
- Riagganciare la testina ai supporti facendo attenzione che le molle in metallo **Q** (fig. 4) si aggancino correttamente nelle apposite scanalature **S** (fig. 4) del supporto della lama **P** (fig. 4).
- Stringere le viti per fissare saldamente la testina al corpo.

Per poter regolare la lunghezza di taglio della testina, è possibile modificare la distanza tra lama fissa **N** (fig. 4) e lama mobile **O** (fig. 4)

- Dopo aver svitato e sganciato la testina, allentare le viti interne **T** (fig. 4)
- Muovere la lame fino a raggiungere la distanza **a** (fig. 4) desiderata.
- Prima di stringere le viti, verificare che la lama mobile sia allineata lateralmente alla lama fissa (Fig. 4 - **b/c**) e allineare la lama fissa in modo che tra lo spigolo anteriore della lama fissa e lo spigolo anteriore della lama mobile vi sia una distanza minima di 0,1-0,5 mm (Fig. 4 - **a**) per evitare rischi di lesioni cutanee durante l'utilizzo dell'apparecchio.
- Stringere saldamente le viti interne **T** (fig. 4).
- Ricontrollare nuovamente l'allineamento del pettina di taglio e ripetere nuovamente se l'allineamento non è ottimale o sicuro.
- Riagganciare la testina la corpo come precedentemente spiegato.
- Prima di utilizzare l'apparecchio verificarne il corretto funzionamento.

## Lubrificazione

**Si consiglia di lubrificare il gruppo lame quotidianamente o comunque dopo ogni utilizzo.**

Per assicurare l'affilatura delle lame di taglio è importante lubrificare la testina di taglio. Si consiglia di applicare ad intervalli regolari due/tre gocce di lubrificante **M** (fig. 1) direttamente sulla lama (fig. 5).



**Se dopo un lungo periodo di utilizzo, e nonostante una costante pulitura e oliatura, le prestazioni di taglio diminuiscono, è necessario sostituire la testina.**

**La mancata lubrificazione dell'apparecchio viene considerata come "MANCATA OSSERVANZA DELLE ISTRUZIONI D'USO", pertanto la garanzia decade automaticamente.**

## SMALTIMENTO



L'imballo del prodotto è composto da materiali riciclabili. Dividete le parti in base alla loro tipologia e smaltitele in accordo con le leggi vigenti in merito alla tutela ambientale.



**INFORMAZIONI AGLI UTENTI ai sensi del Decreto Legislativo N° 49 del 14 Marzo 2014 "Attuazione della Direttiva 2012/19/UE sui rifiuti di apparecchiature elettriche ed elettroniche (RAEE)"**

Il simbolo del cassetto barrato riportato sull'apparecchiatura indica che il prodotto alla fine della propria vita utile deve essere raccolto separatamente dagli altri rifiuti. L'utente dovrà, pertanto, conferire l'apparecchiatura integra

dei componenti essenziali giunta a fine vita agli idonei centri di raccolta differenziata dei rifiuti elettronici ed elettrotecnici, oppure riconsegnarla al rivenditore al momento dell'acquisto di nuova apparecchiatura di tipo equivalente, in ragione di uno a uno, oppure 1 a zero per le apparecchiature aventi lato maggiore inferiore a 25 cm. L'adeguata raccolta differenziata per l'avvio successivo dell'apparecchiatura dimessa al riciclaggio, al trattamento e allo smaltimento ambientale compatibile contribuisce ad evitare possibili effetti negativi sull'ambiente e sulla salute e favorisce il riciclo dei materiali di cui è composta l'apparecchiatura. Lo smaltimento abusivo del prodotto da parte dell'utente comporta l'applicazione delle sanzioni amministrative di cui al D.Lgs n. Decreto Legislativo N° 49 del 14 Marzo 2014.

### Smaltimento della batterie e dell'alimentatore

- Spegnere l'apparecchio.
- Rimuovere le batterie dal proprio alloggiamento.



**Non gettare le batterie e/o l'alimentatore nei rifiuti domestici.**



**LI-PO**

Questo apparecchio contiene batterie ricaricabili di tipo LI-PO (Lithium). L'utilizzatore finale è tenuto a smaltire le pile in appositi centri di raccolta.

Le pile e gli adattatori usati vengono ritirati gratuitamente nei punti di raccolta del proprio comune o in qualsiasi negozio di vendita di batterie, pile, ecc.

*Oltre ad assolvere un obbligo di legge, si contribuirà così alla salvaguardia dell'ambiente.*



**ATTENZIONE! Non ricollegare l'apparecchio alla presa di corrente dopo aver estratto le batterie.**

## GARANZIA

La garanzia è valida secondo i termini di legge vigenti, decorre dalla data di acquisto e include i costi di riparazione.

La durata del periodo di garanzia è di 1 o 2 anni a seconda della tipologia di acquirente (professionista o consumatore), secondo quanto stabilito dalle norme vigenti.

La garanzia è valida solo dietro presentazione del coupon con timbro e firma del rivenditore nonché indicazione della data di acquisto. Fa fede la data riportata sullo scontrino/fattura.

La garanzia copre i difetti qualitativi dell'apparecchio, riconducibili a materiali o alla fabbricazione. Gamma Più S.r.l. si impegna a riparare o sostituire gratuitamente quelle parti che entro il periodo di garanzia si dimostrassero a suo giudizio non efficienti a causa di difetti di materiale e di costruzione.

**ATTENZIONE! La Garanzia decade nel caso in cui sull'apparecchio si riscontrino interventi diretti dell'acquirente o manipolazione da parte di personale non autorizzato.**

### LA GARANZIA NON COPRE:

- Danni causati da uso non conforme, trattamenti impropri o rotture da trasporto.
- Danni causati dalla mancata osservanza delle istruzioni d'uso.
- Danni causati dall'uso dell'apparecchio con tensione di rete non corretta.

- Apparecchi sui quali siano montati accessori di altri produttori.
- Difetti che influiscono in modo irrilevante sul valore o sulla possibilità d'uso del prodotto.
- Parti soggette a normale usura (testina, batterie ecc.).

## **ASSISTENZA TECNICA**

---

Per eventuali riparazioni consultare "Centri assistenza tecnica (IT)" indicati nel presente manuale per contattare l'assistenza più vicina e comunicare il modello del prodotto. Per la lista aggiornata dei centri assistenza consultare il sito internet:  
[www.gammapiu.it](http://www.gammapiu.it)

*Il produttore si riserva il diritto di apportare in ogni momento e senza alcun preavviso modifiche e/o sostituzione delle parti, ove lo ritenesse più opportuno, per offrire sempre un prodotto affidabile, di lunga durata e con tecnologia avanzata.*

---

## Professional appliance

### EXPLANATION OF SYMBOLS



Our products comply with the directives that refer to EC marking.



An appliance is classified as class III when the protection against electrocution is guaranteed by the fact that the appliance does not contain voltages greater than the Safety Extra-Low Voltage (SELV). This appliance is powered either by a battery or an SELV transformer. Class III appliances do not require earthing.



This symbol indicates that the product meets the requirements of the new directives introduced so as to protect the environment and must be disposed of appropriately at the end of its life cycle. Request information from the local Authorities about the areas dedicated to waste disposal.



This symbol, generally together with the description, informs the user that there are important operations and instructions to be read.

All the figures and parts detailed in them are shown on page 3 of this manual; the instructions that follow provide a part reference and the number of the figure, e.g.: **1** (fig. **A**).

## GENERAL SAFETY WARNINGS



To avoid damage and dangers due to improper use, carefully follow the instructions for use and keep them in a safe place. If the product is handed over to a third party also provide the instruction booklet.



Do not use the product with feeders or chargers other than those supplied. Furthermore, do not use the feeder and support supplied to charge other products.



If the oil M (fig. 1) is accidentally swallowed, do not induce vomiting, drink plenty of water and contact a physician. In case of oil contact with eyes, immediately wash with running water and contact a physician.



The rechargeable battery must only be used with this hair clipper. Do not use the battery with other products. Do not charge the battery after it has been removed from the product.

- Do not throw it in the fire or heat it.
- Do not strike, disassemble, modify or perforate with a nail.
- Do not let the positive and negative contacts of the battery come into contact with each other through metal objects.
- Do not charge, use or leave the battery in places where it is exposed to high temperatures such as direct sunlight or near other heat sources.
- Do not remove the external film.



Proceed as follows if fluid leaks from the battery. Do not touch the battery with bare hands.

- If it comes into contact with the eyes, the battery liquid can cause blindness. Do not rub your eyes. Wash immediately with clean water and consult a physician.
- If it comes into contact with your skin or clothes, the battery liquid can cause inflammation or injuries. Wash away immediately with clean water and consult a physician.

## UNPACKING AND INSPECTING THE PRODUCT

Remove the product from its packaging and make sure it is intact and has no visible signs of damage caused during transport.

In case of doubt, do not use the appliance and contact the nearest Technical Assistance Centre (see "Technical assistance centres (IT)" specified in this manual).



### ATTENTION! DANGER FOR CHILDREN.

The packaging materials (bags made of plastic, polystyrene foam, etc.) must not be left within reach of children as they are potential sources of danger.

## ELECTRICAL SAFETY PRECAUTIONS

Using electrical appliances requires compliance with some basic regulations.

In particular:

- never place the appliance in water or other liquid! Do not touch the appliance if it has fallen into any liquid;
- do not expose the appliance to the elements (rain, sun, etc.);
- Always remove the plug from the socket without pulling on the cord.
- Do not use the product if the cord or other parts are damaged. If the power cord is damaged it must be replaced by the manufacturer or the relevant technical assistance or in any case by a person with similar skills in order to prevent any risk.
- Place the product on a flat, stable surface, away from sources of heat.

## GENERAL USE WARNINGS

Refer to the outer packaging and the specifications on the data plate affixed to the product itself for the relevant technical specifications.



**USE:** The hair trimmer was designed and built for cutting and grooming of human hair and beard.



**INCORRECT USE:** Use this appliance only for its intended purpose, do not use with wigs, animal fur or with any material other than human hair. The manufacturer declines all liability concerning misuse of the appliance.



Do not wind the power cord around the feeder to avoid damage and to avoid any resulting risk.



During charging and use, the appliance may become hot; this is normal.

- Make sure that the mains voltage matches the one shown on the technical data plate on the appliance and on the feeder.
- **NOT VALID FOR AUSTRALIA AND NEW ZEALAND** - The appliance can be used

by children from 3 years of age under supervision. This appliance can be used by children starting from the age of 8 and by people with reduced physical, sensory or mental capabilities, or by people lacking the experience or knowledge, as long as they are properly supervised and instructed on the use of the appliance and are involved in the comprehension of the dangers. Cleaning and maintenance must not be performed by children without supervision.

- **ONLY FOR AUSTRALIA AND NEW ZEALAND** - This product is not suited for the usage of people (children included) with reduced physical, sensorial, mental capacity or with insufficient experience and knowledge, unless they are kept under surveillance and have been equipped with instructions related to the usage of the appliance, provided by people responsible for their safety. Children should be supervised to ensure that they do not play with the appliance.
- Children must not play with the appliance.
- To guarantee the proper and safe functioning, should the device fall or impact violently, have it checked at an authorised customer service centre.
- The power cord must never come into contact with the appliance.
- Always disconnect the appliance after use.
- Use, charge and store the appliance at a temperature between 0 °C and 40 °C.



**This appliance is designed for professional use in commercial areas.**

## DESCRIPTION OF THE APPLIANCE AND ITS ACCESSORIES

Make sure your appliance is provided with the correct accessories (fig. 1 - 3 - 4 - 5).

A	Cutting head	M	Lubrication oil
B	On-Off switch with LED	N	Fixed blade
C	Power supply socket outlet	O	Mobile blade
D	Mini USB outlet	P	Mobile blade support
E	Mini USB cable	Q	Spring
F	AC/DC feeder with power cable	R	Head release groove
G	Guide combs	S	Groove for spring coupling
H	Screwdriver for body screws	T	Mobile blade support screws
I	Charging base	U	Anti hair protection
L	Brush		

## CHARGING THE APPLIANCE

- Ensure that the appliance is completely dry.
- Ensure that the appliance is off, or turn it off at the OFF switch **B** (fig. 1).



**This appliance can be used on battery power or connected directly to the mains power supply.**



**Do not completely discharge the battery in case you wish to use the appliance with the power supply cable inserted.**



**Do not recharge the appliance if the ambient temperature is below 0 °C or above 40 °C.**

Recharge the appliance the first time it is used and whenever the **B** LED (fig. 1)

starts flashing or the appliance emits one or more sound signals, indicating that the appliance is running low.

**The appliance can be charged by connecting the feeder directly to the appliance or by connecting it via the base I (fig. 1) or by using the mini USB cable E (fig. 1).**

- 1) Direct connection: connect the feeder connector **F** (fig. 1) to the port at the bottom of the appliance **C** (fig. 1).
- 2) Connection through base: insert the appliance into the base **I** (fig. 1) and the feeder connector **F** (fig. 1) into the port at the bottom of the base.
- 3) In both cases, connect the other end of the feeder to the mains power supply.
- 4) When charging the LED of the appliance **B** (fig. 1) will flash. When charging is completed, the LED will be steady.

If it is not possible to connect the feeder to a compliant mains socket, the unit can be charged using the supplied mini USB cable **E** (fig. 1), connected to a suitable power source. The charging time using the mini USB cable will be longer.



**Fully charge the appliance at least once a year.**

## USE



**ATTENTION! Do not use the appliance if the blades of the heads A (fig. 1) are damaged or if the blade block is not working correctly.**



**Do not use the appliance on wet hair.**

## TURNING THE APPLIANCE ON AND OFF

### Turning on and off

- Press switch **B** (fig. 1).

## USEFUL TIPS FOR CUTTING

- Wash the hair as usual, dry and brush it in the direction of growth to untangle any knots.
- After drying, do not use hairspray, mousse or gel.
- Start with the larger size distance comb **G** (fig. 1), and gradually reduce the size until you get the desired result.
- For best results, use the appliance against the direction of hair growth.
- If hair starts to clog the adjustable guide comb, remove the comb from the appliance (see par. "**Removing the adjustable guide comb**") and clean away the hair (blow and/or brush it out).

## USING THE APPLIANCE

### Using the distance comb

Check that the appliance is off.

Place the comb **G** (fig. 1) on the cutting edge of the head **A** (fig. 1) and press it until it engages the lower part of the head itself, by applying force towards the handle (fig. 2).

- Turn on the device.
- Cut the hair; for tips see par. "USEFUL CUTTING TIPS".



**Turn off the appliance before changing or inserting any accessories.**

### Removing the distance comb

- Turn off the appliance.
- Unhook the comb from the blade base and slide it off the appliance.

### Use without the distance comb



**When using the appliance without the adjustable guide comb G (fig.1), the blade of the head A (fig.1) will cut the hair very close to the skin.**



**Do not use the appliance if the blades of the head A (fig.1) are damaged or if the blade block is not working correctly.**

The appliance can be used without the guide comb **G** (fig. 1) to cut hair very close to the skin or to redefine the hairline of the neck and around the ears.

## MAINTENANCE



**In case of malfunction or damage to the appliance or a part of it, the appliance must be analysed by the manufacturer or the relevant technical assistance or in any case by a person with similar skills in order to prevent any risk. The user must not disassemble the device him/herself.**

### GENERAL CLEANING

It is recommended to clean daily or after every use.

Check that the appliance is off and disconnected from the power mains.

- **Avoid all risk of electric shock by not cleaning the appliance with water and do not immerse it in water.**
- **Do not use abrasive solutions or concentrated detergents.**
- Clean the exterior with a soft cloth or slightly damp cloth.
- After use, make sure that all parts are completely dry.

### Removing and cleaning the blade block

- Turn off the appliance.
- Remove the hair residues from the head using the brush **L** (fig. 1).
- Lubricate the head with the special oil (Fig. 5).
- Turn on the appliance briefly to ensure an even distribution of the oil film.

For thorough cleaning the head must be unscrewed.

### Maintenance, replacement and adjustment of the head



**The head components can be sharp. Take particular care during the whole procedure.**

- Use a suitably sized screwdriver to remove the screws from the head **A** (fig. 3).
- Unhook the head by levering in the special groove **R** (fig. 3) located below the head.
- Remove the mobile blade **O** (fig. 4) from the side to release it from the fixed blade **N** (fig. 4).
- Clean all the parts from any remaining hair.
- Lubricate the head with the special oil (fig. 5).
- Reassemble by re-inserting the mobile blade.
- Re-attach the head to the supports, making sure that the metal springs **Q** (fig. 4) correctly engage in the grooves **S** (fig. 4) of the blade holder **P** (fig. 4).
- Tighten the screws to firmly attach the head to the body.

To be able to adjust the cutting length of the head, you can change the distance between the fixed blade **N** (fig. 4) and the mobile blade **O** (fig. 4).



- After unscrewing and releasing the head, loosen the internal screws **T** (fig. 4).
- Move the blade until you reach the desired distance **a** (fig. 4).
- Before tightening the screws, check that the mobile blade is aligned laterally to the fixed blade (Fig. 4 – **b/c**) and align the fixed blade so that between the front edge of the fixed blade and the front edge of the mobile blade there is a minimum distance of 0.1-0.5 mm (Fig. 4 - **a**) to avoid the risk of skin injuries when using the appliance.
- Firmly tighten the internal screws **T** (fig. 4).
- Re-check the alignment of the cutting comb and repeat again if the alignment is not optimal or safe.
- Re-attach the head of the body as previously explained.
- Before using the appliance, check that it is working properly.

### Lubrication

**It is recommended to lubricate the blade unit daily or after every use.**

To ensure that the cutting blade remains sharp, the cutting head must be lubricated. It is recommended to regularly apply two to three drops of lubricant **M** (fig. 1) directly on the blade (fig. 5).



**If after a long period of use, and despite constant cleaning and oiling, the cutting performance decreases, the head must be replaced.**

**Failure to lubricate the appliance is considered as "FAILURE TO COMPLY WITH THE INSTRUCTIONS FOR USE", therefore, the warranty will be automatically rendered null and void.**

## DISPOSAL



The product packaging is made of recyclable materials. Separate the parts according to their type and dispose of them in accordance with applicable laws on the environmental protection.



**INFORMATION TO USERS in accordance with Legislative Decree No.49 of 14 March 2014 "Implementation of Directive 2012/19/EU on waste electrical and electronic equipment (WEEE)"**

The crossed bin symbol on the appliance indicates that at the end of its life-span, the product must be collected separately from other waste. The user must deliver the appliance, with the essential components, at the end of its life-span, to the appropriate separate collection centres for electronic and electrotechnical waste, or return it to the dealer when a new applicable of equivalent type is purchased, at the rate of one to one, or 1 to zero for appliances with longer side of less than 25 mm. Adequate separate collection for subsequent start of the appliance discharged to recycling, treatment and compatible environmental disposal helps to avoid possible negative effects on the environment and on health and favours the recycling of the appliance materials. Illegal disposal of the product by the user involves the application of administrative sanctions as per Legislative Decree no. Legislative Decree No.49 of 14 March 2014.

### Disposing of the battery and feeder

- Turn off the appliance.
- Remove the battery from its compartment.



**Do not dispose of the batteries and/or feeder with normal domestic waste.**



**LI-PO**

This appliance contains LI-PO (Lithium) type rechargeable batteries. The end user is responsible for disposing of the batteries at a special waste collection centre.

The batteries and power adapters are collected free of charge at collection points set up by your local council or by any battery retailer.

*By doing this, you not only comply with the law, but also help protect our environment.*



**ATTENTION! Do not reconnect the appliance to the power supply once the batteries have been removed.**

## WARRANTY

The guarantee is valid under the current terms of law, it starts from the date of purchase and includes repair costs.

The warranty period is 1 or 2 years depending on the type of purchaser (professional or consumer), according to current regulations.

The guarantee is valid only with the presence of the coupon with the stamp and signature of the dealer as well as the date of purchase. Proof is the date shown on the receipt/invoice.

The warranty covers the quality defects of the appliance due to materials or its manufacturing. Gamma Più S.r.l. undertakes to repair or replace free of charge any parts that within the period of warranty may prove in its judgement not to be efficient due to material or manufacturing defects.

**ATTENTION! The Warranty is void if on the appliance there are found to be direct interventions of the user or manipulation by unauthorised personnel.**

### THE WARRANTY DOES NOT COVER:

- Damage caused by non-compliant use, improper treatment or breakage during transport.
- Damage caused by non-compliance with the user instructions.
- Damage caused by use of the appliance with incorrect mains voltage.
- Appliances which mount accessories from other manufacturers.
- Defects that do not affect the value of the ability to use the product.
- Parts subject to normal wear (head, batteries etc.)

## TECHNICAL SUPPORT

For any repairs consult the "Technical support centres (IT)" specified in this manual to contact the nearest centre and report the product model.

For an updated list of support centres visit the website:

[www.gammapiu.it](http://www.gammapiu.it)

*The manufacturer reserves the right to make changes and/or replace parts at any time and without prior notice if it deems it appropriate in order to always offer a reliable and long-lasting product with advanced technology.*

## Appareil professionnel

### EXPLICATION DES SYMBOLES



Nos produits sont conformes aux Directives qui rappellent le marquage CE.



Un appareil est défini de classe III lorsque la protection contre l'électrocution s'en remet au fait que des tensions supérieures à la très basse tension de sécurité SELV (Safety Extra-Low Voltage) sont absentes. Cet appareil est alimenté par une batterie ou par un transformateur SELV. Les appareils de Classe III ne doivent pas être dotés de mise à la terre de protection.



Ce symbole indique que le produit répond aux exigences requises par les nouvelles directives, introduites pour la protection de l'environnement, et qu'il doit être éliminé de façon appropriée au terme fin de son cycle de vie. Se renseigner auprès des autorités locales pour ce qui concerne les zones dédiées à l'élimination des déchets.



Ce symbole, généralement accompagné de la description, indique à l'utilisateur qu'il y a des opérations importantes et des instructions à lire.

Toutes les figures et les détails de celles-ci sont reportés à la page 3 du manuel présent ; la référence du détail et le numéro de la figure sont indiqués dans les instructions suivantes, par exemple : **1** (fig. **A**).

## MISES EN GARDE GÉNÉRALES SUR LA SÉCURITÉ



Pour éviter des dommages et des dangers dus à une utilisation non conforme, suivre scrupuleusement et conserver les instructions pour l'utilisation. Si par la suite, l'appareil est cédé à des tiers, leur remettre également le mode d'emploi.



Ne pas utiliser le produit avec un bloc d'alimentation ou des supports de recharge autre que ceux fournis. En outre, ne pas utiliser le bloc d'alimentation et le support de recharge fourni pour recharger d'autres produits.



Si l'huile M (fig. 1) est ingérée accidentellement, ne pas provoquer le vomissement, boire beaucoup d'eau et contacter un médecin. En cas de contact de l'huile avec les yeux, laver immédiatement sous l'eau courante et contacter un médecin.



La batterie rechargeable ne doit être utilisée qu'avec cette tondeuse à cheveux. N'utilisez pas la batterie avec d'autres produits. Ne pas charger la batterie après l'avoir retirée du produit.

- Ne la jetez pas dans le feu et ne la chauffez pas.
- Ne pas frapper, démonter, modifier ou percer avec une pointe.
- Ne laissez pas les contacts positifs et négatifs de la batterie entrer en contact les uns avec les autres avec des objets métalliques.
- Ne chargez pas, n'utilisez pas ou ne laissez pas la batterie dans des endroits exposés à des températures élevées telles que la lumière directe du soleil ou à proximité d'autres sources de chaleur.
- Ne pas retirer la pellicule externe.



Si du liquide fuit de la batterie, suivez la procédure ci-dessous. Ne touchez pas la batterie à mains nues.

- S'il entre en contact avec les yeux, le liquide de la batterie peut causer la cécité. Ne pas se frotter les yeux. Se laver immédiatement avec de l'eau propre et consulter un médecin.
- S'il entre en contact avec votre peau ou vos vêtements, le liquide de la batterie peut provoquer une inflammation ou des blessures. Laver immédiatement avec de l'eau propre et consulter un médecin.

### DÉBALLAGE ET CONTRÔLE DU PRODUIT

Extraire le produit de son emballage et s'assurer qu'il soit intact et qu'il ne présente pas de signes visibles d'endommagement dus au transport.

En cas de doutes, ne pas utiliser l'appareil et contacter le Centre d'Assistance technique le plus proche (consulter « Centres d'assistance technique (FR) » indiqués dans le présent manuel).



#### **ATTENTION ! RISQUE POUR LES ENFANTS.**

Les éléments de l'emballage (sachets en plastique, polystyrène expansé, etc.) ne doivent pas être laissés à la portée des enfants puisque ce sont des sources potentielles de danger.

### MISES EN GARDE SUR LA SÉCURITÉ ÉLECTRIQUE

L'emploi d'appareils électriques comporte le respect de certaines règles fondamentales. En particulier :

- Ne jamais plonger l'appareil dans de l'eau ni dans un autre liquide ! Ne pas toucher l'appareil s'il est tombé dans un liquide quelconque ;
- ne pas exposer l'appareil à des éléments atmosphériques (pluie, soleil, etc.) ;
- Toujours extraire la fiche de la prise de courant, sans tirer sur le câble.
- L'appareil ne doit pas être utilisé si le câble est endommagé ou s'il présente des dommages apparents. Si le câble d'alimentation est endommagé, il doit être remplacé par le fabricant ou par son service d'assistance technique ou par une personne de qualification similaire, de façon à éviter tout risque.
- Positionner le produit sur des surfaces planes et stables, loin de sources de chaleur.

### MISES EN GARDE GÉNÉRALES SUR L'UTILISATION

Pour les caractéristiques techniques, se référer à l'emballage extérieur et aux indications reportées sur la plaque signalétique qui se trouve sur le produit.



**MODE D'EMPLOI : La tondeuse a été conçue et fabriquée pour couper et ajuster les cheveux humains et la barbe.**



**USAGE INCORRECT : Utiliser l'appareil uniquement pour l'usage auquel il est prévu, ne pas utiliser sur des perruques, des poils d'animaux ou tout autre matériau autre que des cheveux et poils humains. Le fabricant décline toute responsabilité en ce qui concerne l'usage impropre de l'appareil.**



**Ne pas enrouler le câble du bloc d'alimentation autour de lui-même afin d'éviter de l'endommager et de prévenir tout risque associé.**



**Pendant la recharge et l'utilisation, l'appareil peut se surchauffer ; cela est donc à considérer comme normal.**

- Vérifier que la tension du réseau corresponde à celle indiquée sur la plaque des données techniques de l'appareil et sur le bloc d'alimentation de tension.
- L'appareil peut être utilisé par des enfants à partir de 3 ans à condition qu'ils soient surveillés.
- Cet appareil peut être utilisé par des enfants à partir de 8 ans et par des personnes aux capacités physiques, sensorielles, mentales réduites, ou par des personnes sans expérience ou connaissance à condition qu'elles soient sous surveillance et informées sur l'usage de l'appareil de façon sûre et conscientes des dangers.
- Les enfants ne doivent pas jouer avec l'appareil.
- Le nettoyage et l'entretien ne doivent pas être effectués par des enfants sans surveillance.
- Pour garantir un fonctionnement optimal et en toute sécurité, en cas de chute ou de choc violent, faire contrôler l'appareil par un centre d'assistance agréé.
- Le câble d'alimentation ne doit jamais entrer en contact avec l'appareil.
- Toujours débrancher l'appareil après l'avoir utilisé.
- Utiliser, charger et stocker l'appareil à une température comprise entre 0°C et 40°C.



**Cet appareil est conçu pour être utilisé dans des espaces commerciaux.**

## DESCRIPTION DE L'APPAREIL ET DES ACCESSOIRES

Vérifier l'équipement de votre appareil (fig. 1 - 3 - 4 - 5).

A	Tête de coupe	M	Huile lubrifiante
B	Interrupteur On/Off avec LED	N	Lame fixe
C	Prise d'alimentation	O	Lame mobile
D	Prise mini USB	P	Support lame mobile
E	Câble mini USB	Q	Ressort
F	Bloc d'alimentation AC/DC avec câble d'alimentation	R	Cannelure décrochage tête
G	Peignes guides de coupe	S	Cannelures pour accrochage ressort
H	Tournevis pour les vis de la coque	T	Vis support lame mobile
I	Base de recharge	U	Protection anti-cheveux
L	Brosse		

## CHARGE DE L'APPAREIL

- S'assurer que l'appareil soit complètement sec.
- S'assurer que l'appareil soit éteint ou l'éteindre en mettant l'interrupteur **B** (fig. 1).



**Cet appareil peut être utilisé à batterie ou en le branchant directement au courant électrique.**



**Ne pas décharger complètement la batterie si vous souhaitez utiliser l'appareil avec le câble d'alimentation inséré.**



**Ne pas recharger si la température ambiante est inférieure à 0°C ou supérieure à 40°C.**

Recharger l'appareil lors de la première utilisation et chaque fois que la LED **B** (fig. 1) commence à clignoter ou que l'appareil émet un ou plusieurs signaux sonores, indiquant que l'appareil se décharge.

**La charge peut être effectuée au moyen du bloc d'alimentation branché directement à l'appareil ou bien en branchant la base I (fig. 1) ou en utilisant le câble mini USB E (fig. 1).**

- 1) Branchement direct : brancher le connecteur du bloc d'alimentation **F** (fig. 1) à la prise située dans la partie inférieure de l'appareil **C** (fig. 1).
- 2) Branchement au moyen de la base : positionner l'appareil dans le logement prédisposé sur la base **I** (fig. 1) et le connecteur du bloc d'alimentation **F** (fig. 1) à la prise située dans la partie arrière de la base.
- 3) Dans les deux cas, brancher l'autre extrémité du bloc d'alimentation à la prise de courant.
- 4) Pendant la charge, la LED de l'appareil **B** (fig. 1) clignotera. Lorsque la charge est terminée, la LED sera fixe.

S'il n'est pas possible de brancher le bloc d'alimentation à une prise de courant conforme, on peut procéder à la recharge de l'appareil en utilisant le câble mini USB fourni avec **E** (fig. 1), relié à une source d'alimentation adaptée. Le temps de charge en utilisant le câble mini USB sera supérieur.



**Charger complètement l'appareil au moins une fois par an.**

## UTILISATION



**ATTENTION ! Ne jamais utiliser l'appareil si les lames des têtes A (fig. 1) sont endommagées ou si le bloc des lames ne fonctionne pas correctement.**



**Ne jamais utiliser l'appareil sur des cheveux ou des poils mouillés.**

### ALLUMAGE ET EXTINCTION DE L'APPAREIL

#### Allumage et extinction

- Presser l'interrupteur **B** (fig. 1).

### CONSEILS UTILES POUR LA COUPE

- Laver les cheveux comme d'habitude, les sécher et les brosser dans le sens de la pousse en démêlant d'éventuels nœuds.
- Après le séchage, ne pas utiliser de laque, de mousse pour cheveux ou du gel.
- Commencer avec le sabot **G** (fig. 1) le plus grand, et réduire graduellement la mesure jusqu'à atteindre le résultat désiré.
- Pour obtenir un résultat optimal, utiliser l'appareil dans le sens opposé par rapport à la pousse des cheveux.
- Si beaucoup de cheveux s'accumulent dans le peigne réglable, retirer le peigne de l'appareil (v. par. « **Retrait du peigne réglable** ») et le nettoyer (souffler et/ou secouer en enlevant les cheveux accumulés).

### UTILISATION DE L'APPAREIL

#### Utilisation du sabot

Vérifier que l'appareil soit éteint.

Poser le peigne **G** (fig. 1) sur le bord coupant de la tête **A** (fig. 1) et le presser jusqu'à l'accrocher à la partie basse de la tête, en forçant vers la poignée (fig. 2).

- Allumer l'appareil.
- Procéder à la coupe ; pour tout conseil, consulter le par. « **CONSEILS UTILES POUR LA COUPE** ».



Éteindre l'appareil avant de changer ou de monter tout accessoire quelconque.

### Retrait du sabot

- Éteindre l'appareil.
- Décrocher le peigne de la base de la lame et le déboîter de l'appareil.

### Utilisation sans le sabot



Lorsqu'on utilise l'appareil sans le peigne réglable **G** (fig. 1), la lame de la tête **A** (fig. 1) coupera très près du cuir chevelu.



Ne jamais utiliser l'appareil si les lames des têtes (fig. 1) sont endommagées ou si le bloc des lames ne fonctionne pas correctement.

L'utilisation de l'appareil, sans le sabot **G** (fig. 1), permet de couper les cheveux très près de la peau ou de redéfinir les contours de la nuque et des oreilles.

## ENTRETIEN



En cas de dysfonctionnement ou d'endommagement de l'appareil ou de l'une de ses parties, l'appareil doit être analysé par le fabricant ou par son service d'assistance technique ou, d'une manière générale, par une personne qualifiée au même titre, de manière à prévenir tout risque. L'utilisateur ne doit pas démonter l'appareil.

### NETTOYAGE GÉNÉRAL

Il est conseillé d'effectuer un nettoyage général quotidien ou en tout cas après chaque utilisation.

Vérifier que l'appareil ne soit pas relié au réseau électrique et qu'il soit éteint.

- **Pour éviter tout risque de décharge électrique, ne pas nettoyer l'appareil avec de l'eau et ne pas le plonger dans l'eau.**
- **Ne pas utiliser de solutions abrasives ou de détergents concentrés.**
- Nettoyer la partie extérieure en utilisant un chiffon doux ou légèrement humide.
- En fin d'opération, s'assurer que toutes les parties nettoyées soient complètement sèches.

### Retrait et nettoyage du bloc des lames

- Éteindre l'appareil.
- Enlever tous les résidus de cheveux de la tête à l'aide de la petite brosse **L** (fig. 1).
- Huiler la tête en utilisant l'huile prévue à cet effet (Fig. 5).
- Allumer l'appareil afin de vérifier la distribution uniforme de la couche d'huile.

Pour bien nettoyer la tête, il faut la démonter.

### Entretien, remplacement et réglage de la tête



Les composants de la tête peuvent être coupants. Faire attention pendant le procédé.

- À l'aide d'un tournevis de la bonne taille, dévisser les vis de la tête **A** (fig. 3).
- Décrocher la tête en faisant levier dans la cannelure appropriée **R** (fig. 3) située au-dessous de la tête.
- Retirer latéralement la lame mobile **O** (fig. 4) pour la décrocher de la lame fixe **N** (fig. 4).
- Enlever tout résidu éventuel de toutes les parties.

- Huiler la tête en utilisant l'huile prévue à cet effet (fig. 5).
- Procéder au remontage en renfilant la lame mobile.
- Raccrocher la tête aux supports en faisant attention que les ressorts en métal **Q** (fig. 4) s'accrochent correctement dans les cannelures appropriées **S** (fig. 4) du support de la lame **P** (fig. 4).
- Serrer les vis pour fixer solidement la tête au corps.

Pour pouvoir régler la longueur de coupe de la tête, il est possible de modifier la distance entre la lame fixe **N** (fig. 4) et la lame mobile **O** (fig. 4).

- Après avoir dévissé et avoir décroché la tête, desserrer les vis internes **T** (fig. 4).
- Bouger la lame jusqu'à atteindre la distance **a** (fig. 4) désirée.
- Avant de serrer les vis, vérifier que la lame mobile est bien alignée sur le côté de la lame fixe (Fig. 4 - **b/c**) et aligner la lame fixe de façon à ce que, entre l'arête avant de la lame fixe et l'arête avant de la lame mobile, il y ait une distance minimale de 0,1-0,5 mm (Fig. 4 - **a**) pour éviter tout risque de lésions cutanées pendant l'utilisation de l'appareil.
- Serrer solidement les vis internes **T** (fig. 4).
- Contrôler à nouveau l'alignement du peigne de coupe et répéter à nouveau si l'alignement n'est pas optimal ou sûr.
- Raccrocher la tête, le corps comme précédemment expliqué.
- Avant d'utiliser l'appareil en vérifier le bon fonctionnement.

### Lubrification

**Il est conseillé de lubrifier le groupe lames tous les jours ou, de manière générale, après chaque utilisation.**

Pour assurer l'affûtage des lames de coupe, il est important de lubrifier la tête de coupe.

Il est conseillé d'appliquer à intervalles réguliers deux/trois gouttes de lubrifiant **M** (fig. 1) directement sur la lame (fig. 5).



**Si, après une longue période d'utilisation, et malgré un nettoyage et huilage constants, les performances de coupe diminuent, il est nécessaire de remplacer la tête.**

**Le défaut de lubrification de l'appareil, qui est considéré comme étant un « NON-RESPECT DU MODE D'EMPLOI » annule automatiquement la garantie.**

## ÉLIMINATION



L'emballage du produit est composé de matériaux recyclables. Séparer les parties selon leur type et les éliminer conformément aux lois en vigueur en matière de protection de l'environnement.



**INFORMATIONS AUX UTILISATEURS en vertu du Décret Législatif n° 49 du 14 mars 2014 « Mise en œuvre de la directive 2012/19 / UE relative aux déchets d'équipements électriques et électroniques (DEEE) »**

Le symbole de la poubelle croisée sur l'appareil indique que le produit à la fin de sa vie utile doit être collecté séparément des autres déchets. Par conséquent, l'utilisateur doit fournir l'équipement avec les composants essentiels en fin de vie aux centres de collecte appropriés pour les déchets



électroniques et électrotechniques, ou le renvoyer au détaillant lorsqu'un nouvel équipement d'un type équivalent est acheté, afin de un par un, ou 1 zéro pour les équipements d'un côté supérieur à 25 cm. La collecte séparée adéquate pour le démarrage ultérieur de l'équipement déchargé au recyclage, au traitement et à l'élimination compatible avec l'environnement permet d'éviter d'éventuels effets négatifs sur l'environnement et la santé et favorise le recyclage des matériaux qui composent l'équipement. L'élimination illégale du produit par l'utilisateur implique l'application de sanctions administratives conformément au décret législatif n. N° 49 du 14 mars 2014.

### Élimination des batteries et du bloc d'alimentation

- Éteindre l'appareil.
- Retirer les batteries de leur logement.



**Ne pas jeter les batteries et/ou le bloc d'alimentation dans les déchets ménagers.**



**LI-PO**

Cet appareil contient des batteries rechargeables de type LI-PO (Lithium). L'utilisateur final doit éliminer les piles dans des centres de collecte spécialisés.

Les piles et les adaptateurs usés sont retirés gratuitement dans les centres de collecte de chaque commune ou dans n'importe quel point de vente de batteries, piles, etc. *En plus de respecter une obligation légale, on contribuera ainsi à la préservation de l'environnement.*



**ATTENTION ! Ne pas rebrancher l'appareil à la prise de courant après avoir retiré les batteries.**

## GARANTIE

La garantie est valable conformément aux termes de loi en vigueur, à compter de la date d'achat et inclut les frais de réparation.

La période de garantie a une durée de 1 ou 2 ans selon le type de consommateur final (professionnel ou particulier), conformément aux réglementations en vigueur.

La garantie est valable seulement sur présentation du coupon portant le cachet et la signature du revendeur, ainsi que l'indication de la date d'achat. La date reportée sur le ticket de caisse/facture faisant foi.

La garantie couvre les défauts de qualité de l'appareil, reconductibles à des matériaux ou à la fabrication. Gamma Più S.r.l s'engage à réparer ou à remplacer gratuitement les pièces qui, au cours de la période de garantie, ne seraient pas, à son avis, en état de fonctionner à cause de défauts de matériau et de fabrication.

**ATTENTION ! La garantie déchoit en cas d'intervention directe de l'acheteur ou de manipulation par un personnel non autorisé.**

### LA GARANTIE NE COUVRE PAS :

- Les dommages causés par une utilisation non conforme, par des traitements inappropriés ou pour des ruptures dues au transport.
- Les dommages causés par le non-respect des instructions.
- Les dommages causés par une utilisation de l'appareil avec une tension de réseau incorrecte.

- Les appareils sur lesquels sont montés des accessoires d'autres fabricants.
- Les défauts qui influent de manière insignifiante sur la valeur ou sur la possibilité d'utilisation du produit.
- Les pièces sujettes à l'usure normale (tête, batteries etc.).

## **ASSISTANCE TECHNIQUE**

---

Pour d'éventuelles réparations, consulter « Centres d'assistance technique (FR) », indiqués dans le présent manuel, pour contacter l'assistance la plus proche et communiquer le modèle du produit.

Pour la liste mise à jour des centres d'assistance, consulter le site internet : [www.gammapiu.it](http://www.gammapiu.it)

## Aparato profesional

### EXPLICACIÓN DE LOS SÍMBOLOS



Nuestros productos cumplen con las Directivas que hacen referencia al marcado CE.



Un aparato se define como de clase III cuando la protección contra la electrocución se debe a la ausencia de tensiones superiores a la tensión más baja de seguridad SELV (Safety Extra-Low Voltage). Dicho aparato es alimentado por una batería o por un transformador SELV. Los aparatos de Clase III no deben estar provistos de conexión a tierra de protección.



Este símbolo indica que el producto responde a los requisitos de las nuevas directivas introducidas para la protección del medio ambiente y que debe ser eliminado de forma apropiada al final de su vida útil. Solicite información a las autoridades locales en relación a las zonas dedicadas a la eliminación de los residuos.



Este símbolo, generalmente acompañado con la descripción, indica al usuario que hay operaciones e instrucciones importantes que se deben leer.

Todas las figuras y sus detalles se indican en la pág. 3 del presente manual; en las instrucciones siguientes se indican la referencia del detalle y el número de la figura, por ejemplo: **1** (fig. **A**).

## ADVERTENCIAS GENERALES SOBRE LA SEGURIDAD



Para evitar daños y peligros ocasionados por un uso inadecuado, observe escrupulosamente y conserve las instrucciones de uso. Si el producto posteriormente fuera cedido a terceros, entregue también el folleto de instrucciones.



No usar el producto con alimentadores o soportes de recarga distintos de los que se le suministran. Además, no use el alimentador ni el soporte de recarga proporcionados con el equipo para recargar otros productos.



Si el aceite M (fig. 1) se ingiere de manera involuntaria no provoque el vómito, beba mucha agua y pida ayuda a un médico. En caso de contacto del aceite con los ojos, lave rápidamente con agua del grifo y pida ayuda a un médico.



La batería recargable debe usarse solo con este cortapelo. No use la batería con otros productos. No recargue la batería después de haberla quitado del producto.

- No la eche en el fuego ni la caliente.
- No le dé golpes ni la modifique o perfore con clavos.
- No deje que los contactos positivos y negativos de la batería entren a contacto unos con otros, mediante objetos metálicos.
- No cargue, use ni deje la batería en lugares expuestos a temperaturas elevadas, como la luz directa de los rayos del sol o cerca de otro tipo de fuentes de calor.
- No quite la película externa.



Si la batería pierde fluido haga lo siguiente: No toque la batería sin guantes.

- Si entra en contacto con los ojos, el líquido de la batería puede causar ceguera. No se frote los ojos. Lave de inmediato con agua limpia y acuda a un médico.
- Si entra en contacto con la piel o con la ropa, el líquido de la batería puede causar inflamaciones o lesiones. Elimine de inmediato con agua limpia y acuda a un médico.

### DESEMBALAJE Y COMPROBACIÓN DEL PRODUCTO

Extraiga el producto de su envase y asegúrese de que esté íntegro y de que no presente daños debidos al transporte.

En caso de dudas, no utilice el aparato y contacte con el Centro de Asistencia técnica más cercano (consulte "Centros de asistencia técnica (IT)" indicados en este manual).



**¡ATENCIÓN! PELIGRO PARA LOS NIÑOS.**

Los elementos del embalaje (bolsas plásticas, poliestireno expandido, etc.) no deben dejarse al alcance de los niños puesto que son fuentes potenciales de peligro.

### ADVERTENCIAS SOBRE LA SEGURIDAD ELÉCTRICA

El uso de aparatos eléctricos implica el cumplimiento de algunas reglas fundamentales. En especial:

- ¡No sumerja nunca el aparato en agua u otro líquido! No toque el aparato si éste hubiera caído sobre cualquier líquido.
- no exponga el aparato a elementos atmosféricos (lluvia, sol, etc.);
- Extraiga siempre el enchufe de la toma de corriente sin tirar del cable.
- No utilice el producto si el cable u otras partes estuvieran dañadas. Si el cable de alimentación estuviera dañado, debe sustituirlo el fabricante o su servicio de asistencia técnica o, en todo caso, una persona de cualificación similar para prevenir cualquier riesgo.
- Coloque el producto sobre superficies planas y estables lejos de fuentes de calor.

### ADVERTENCIAS GENERALES SOBRE EL USO

Para las características técnicas, consulte al envase externo y las indicaciones que figuran en la etiqueta de datos del producto.



**USO:** El cortapelo ha sido ideada y construida para el corte y la regulación del cabello humano y de la barba.



**USO INCORRECTO:** Utilice el aparato solo para el fin previamente expuesto; no lo utilice con pelucas, pelo de animales, ni con cualquier material que no sea cabello humano. El fabricante declina toda responsabilidad derivada de un uso inadecuado del aparato.



No enrolle el cable del alimentador alrededor del mismo para evitar daños y prevenir cualquier riesgo derivado.



Durante la recarga y el uso, el aparato puede sobrecalentarse; por lo tanto esto debe considerarse normal.

- Compruebe que la tensión de red corresponda a la que se indica en la etiqueta de datos técnicos del aparato y en el alimentador de tensión.

- **VÁLIDO PARA ESPAÑA:** El aparato puede ser usado por niños desde los 3 años, bajo supervisión. Este aparato puede ser utilizado por niños a partir de los ocho años de edad, por personas con reducidas capacidades físicas, sensoriales o mentales o personas sin experiencia o conocimiento sobre el funcionamiento, siempre y cuando dichas personas estén supervisadas y sean instruidas sobre el uso del aparato de modo seguro y comprendan los posibles peligros. Las operaciones de limpieza y mantenimiento no deben ser realizadas por niños sin supervisión.
- **NO VÁLIDO PARA ESPAÑA:** Este aparato no está destinado para ser usado por personas (incluidos niños) cuyas capacidades físicas, sensoriales o mentales estén reducidas, o carezcan de experiencia o conocimiento, salvo si han tenido supervisión o instrucciones relativas al uso del aparato por una responsable de su seguridad. Los niños deben ser supervisados para asegurarse de que no jueguen con el aparato.
- Los niños no deben jugar con el equipo.
- Con el fin de garantizar un óptimo funcionamiento y la máxima seguridad, en caso de caídas o golpes violentos, encargue un control al centro de asistencia autorizado.
- El cable de alimentación nunca debe entrar en contacto con el aparato.
- Desconecte siempre el aparato después de haberlo usado.
- Utilice, cargue y conserve el aparato a una temperatura comprendida entre 0 °C y 40 °C.



**Este aparato está diseñado para utilizarse en áreas comerciales.**

## DESCRIPCIÓN DEL APARATO Y DE LOS ACCESORIOS

Compruebe los accesorios de su aparato (fig. 1 - 3 - 4 - 5).

A	Cabezal de corte	M	Aceite lubricante
B	Interruptor On/Off con LED	N	Cuchilla fija
C	Toma de alimentación	O	Cuchilla móvil
D	Toma mini USB	P	Soporte de la cuchilla móvil
E	Cable mini USB	Q	Muelle
F	Alimentador AC/DC con cable de alimentación	R	Ranurado para desenganche del cabezal
G	Peines separadores	S	Ranurados para desenganche del muelle
H	Destornillador para tornillos de la carcasa	T	Tornillos soporte de la cuchilla móvil
I	Base para recarga	U	Protección anti cabello
L	Cepillo		

## CARGA DEL APARATO

- Asegúrese de que el aparato esté completamente seco.
- Asegúrese de que el aparato esté apagado, o apáguelo colocando en OFF el interruptor **B** (fig. 1).



**Este aparato puede utilizarse con batería o con conexión directa a la red de alimentación.**



**No descargue completamente la batería si quiere usar el aparato con el cable de alimentación conectado.**



**No recargue si la temperatura ambiente es inferior a 0 °C o superior a 40 °C.**

Recargue el aparato cuando lo use por primera vez y cada vez que el LED **B** (fig. 1) empiece a parpadear, o cuando el aparato emita una o varias señales sonoras,

## GAMMA+

indicando que se está descargando.

**La carga puede tener lugar mediante alimentador conectado directamente al aparato, o bien con conexión por medio de la base I (fig. 1) o usando el cable mini USB E (fig. 1).**

- 1) Conexión directa: conecte el conector del alimentador **F** (fig. 1) a la toma situada en la parte inferior del aparato **C** (fig. 1).
- 2) Conexión mediante base: coloque el aparato en el alojamiento situado en la base **I** (fig. 1) y el conector del alimentador **F** (fig. 1) a la toma situada en la parte posterior de la base.
- 3) En ambos casos, conecte el otro extremo del alimentador a la toma de red.
- 4) Mientras se carga el led del aparato parpadeará **B** (fig. 1). Cuando termine de recargarse el led aparecerá fijo.

Si no fuera posible conectar el alimentador a una toma de red conforme a las normas, se puede recargar el aparato usando el cable mini USB que se le suministra **E** (fig. 1), conectado a una fuente de alimentación adecuada. Se necesitará más tiempo para cargar usando el cable mini USB.



**Cargue por completo el aparato al menos una vez al año.**

## USO



**¡ATENCIÓN! No use nunca el aparato si las cuchillas de los cabezales A (fig. 1) están estropeadas o si el bloqueo de las cuchillas no funcionara correctamente.**



**No use nunca el aparato en pelo o vello mojado.**

## ENCENDIDO Y APAGADO DEL APARATO

### Encendido y apagado

- Pulse el interruptor **B** (fig. 1).

### CONSEJOS ÚTILES PARA EL CORTE

- Lave el pelo como acostumbra, séquelo y cepíllelo en el sentido del crecimiento desenredando posibles nudos.
- Tras el secado, no utilice laca, espuma para el pelo ni gel.
- Empiece con el peine distanciador **G** (fig. 1) más grande y baje gradualmente de medida hasta lograr el resultado que desea.
- Para obtener un resultado óptimo, utilice el aparato en sentido opuesto al crecimiento del pelo.
- Si en el peine regulable se acumulan muchos pelos, retire el peine del aparato (v. apdo. "**Extracción del peine regulable**") y proceda a la limpieza (sople y/o sacuda haciendo salir los pelos acumulados).

## USO DEL APARATO

### Uso del peine distanciador

Compruebe que el aparato esté apagado.

Apoye el peine **G** (fig. 1) al borde cortante del cabezal **A** (fig. 1) y empuje este hasta que quede enganchado a la parte baja del cabezal, empujando la empuñadura con fuerza (fig. 2).

- Encienda el aparato.
- Proceda con el corte; para obtener consejos, consulte el apdo. "CONSEJOS ÚTILES PARA EL CORTE".



**Apague el aparato antes de cambiar o montar cualquier accesorio.**

### Eliminación del peine distanciador

- Apague el aparato.
- Desenganche el peine de la base de la cuchilla y extráigalo del aparato.

### Uso sin peine distanciador



**Cuando se usa el aparato sin el peine regulable G (fig. 1), la cuchilla del cabezal A (fig. 1) cortará muy cerca de cuero cabelludo.**



**No use nunca el aparato si las cuchillas del cabezal A (fig. 1) están estropeadas o si el bloqueo de las cuchillas no funcionara correctamente.**

El uso del aparato, sin el peine distanciador **G** (fig. 1), permite cortar el pelo muy cerca de la piel o definir los contornos de la nuca y el área que rodea las orejas.

## MANTENIMIENTO



**En caso de funcionamiento incorrecto o de daños al aparato o a una de sus partes, éste debe ser analizado por el fabricante o por su servicio de asistencia técnica o, en todo caso, por una persona de cualificación similar, para prevenir cualquier riesgo. El usuario no debe desmontar el aparato autónomamente.**

### LIMPIEZA GENERAL

Se recomienda hacer una limpieza general cotidianamente o de todas formas, tras cada uso.

Compruebe que el equipo no esté conectado y esté apagado de la red eléctrica.

- **Para evitar cualquier riesgo de descarga eléctrica, no limpie el aparato con agua ni lo sumerja en agua.**
- **No use soluciones abrasivas o detergentes concentrados.**
- Limpie la parte externa utilizando un paño suave o ligeramente humedecido.
- Cuando acabe la operación, asegúrese de que todas las partes involucradas en la limpieza estén totalmente secas.

### Extracción y limpieza del bloqueo de cuchillas

- Apague el aparato.
- Elimine con el cepillo **L** (fig. 1) los restos de pelos acumulados en el cabezal.
- Engrase el cabezal con el aceite específico (Fig. 5).
- Encienda brevemente el aparato para asegurarse de que la capa fina de aceite se distribuya uniformemente.

Para limpiar a fondo el cabezal, éste debe desmontarse.

### Mantenimiento, sustitución y regulación del cabezal



**Los componentes del cabezal pueden ser cortantes. Preste especial atención durante todo el proceso.**

- Desenrosque los tornillos del cabezal usando un destornillador del tamaño correcto **A** (fig. 3).

- Desenganche el cabezal haciendo palanca en el ranurado **R** (fig. 3) situado debajo del cabezal.
- Saque lateralmente la cuchilla móvil **O** (fig. 4) para que se desenganche de la cuchilla fija **N** (fig. 4).
- Limpie todas las partes que tengan restos de pelos.
- Engrase el cabezal con el aceite específico (fig. 5).
- Vuelva a montar introduciendo de nuevo la cuchilla móvil.
- Vuelva a montar el cabezal a los soportes procurando que los muelles de metal **Q** (fig. 4) se enganchen bien en las ranuras **S** (fig. 4) del soporte de la cuchilla **P** (fig. 4).
- Apriete los tornillos para fijar firmemente el cabezal, al cuerpo.

Para regular la longitud de corte del cabezal se puede modificar la distancia entre la cuchilla fija **N** (fig. 4) y la cuchilla móvil **O** (fig. 4).

- Después de desenroscar y desenganchar el cabezal, afloje los tornillos que lleva dentro **T** (fig. 4).
- Mueva la cuchilla hasta lograr la distancia que desea **a** (fig. 4).
- Antes de apretar los tornillos, compruebe que la cuchilla móvil esté alineada lateralmente respecto a la cuchilla fija (Fig. 4 - b/c) y alinee la cuchilla fija de tal forma que entre la arista anterior de la cuchilla fija y la arista anterior de la cuchilla móvil, haya una distancia aproximada de 0,1-0,5 mm (Fig. 4 - a) para evitar riesgo de lesiones cutáneas cuando se usa el aparato.
- Apriete a fondo los tornillos internos **T** (fig. 4).
- Vuelva a controlar que el peine de corte esté alineado y repita de nuevo si no está bien alineado o se mueve.
- Vuelva a enganchar el cabezal al cuerpo como se ha explicado anteriormente.
- Antes de usar el aparato compruebe que funcione correctamente.

### Lubricación

**Se recomienda lubricar el grupo cuchillas cotidianamente o de todas formas, tras cada uso.**

Para garantizar el afilado de las cuchillas de corte, es importante lubricar el cabezal de corte.

Se aconseja aplicar a intervalos regulares dos o tres gotas de lubricante **M** (fig. 1) directamente en el bloque de cuchillas (fig. 5).



**Si después de usarlo durante mucho tiempo y aunque ha efectuado una limpieza y engrase constante, corta menos de lo normal, debe cambiar el cabezal.**

**La ausencia de lubricación del aparato se considera como "INCUMPLIMIENTO DE LAS INSTRUCCIONES DE USO" por tanto, la garantía se anula automáticamente.**

### ELIMINACIÓN



El embalaje del producto está compuesto por materiales reciclables. Separe las partes según su tipo y deséchelas según las leyes vigentes de protección medioambiental.



**INFORMACIONES PARA LOS USUARIOS en base al Decreto Legislativo N° 49 del 14 de Marzo de 2014 "Aproximación de la Directiva 2012/19/**



**UE sobre residuos de equipos eléctricos y electrónicos (RAEE)”**

El símbolo del bidón de basuras tachado que se incluye en el aparato indica que el producto debe ser recogido por separado de los demás residuos, al final de su vida útil. El usuario por lo tanto deberá entregarlo íntegro con sus partes esenciales al final de su vida útil, a los centros de recogida selectiva de residuos eléctricos y electrónicos, o entregarlo al distribuidor cuando compre uno nuevo del mismo tipo, intercambiando uno por el otro, o bien 1 por cero, para los equipos con lados superiores a los 25 cm. La recogida selectiva adecuada, para el reciclaje posterior del aparato, para el tratamiento o para la eliminación ambiental compatible, contribuye a evitar posibles efectos negativos para el medio ambiente y para la salud y facilita el reciclaje de los materiales que componen el aparato. La eliminación abusiva del producto por parte del usuario conlleva la aplicación de sanciones administrativas como las indicadas en el D. leg. n. Decreto Legislativo N° 49 del 14 de Marzo de 2014.

**Eliminación de las baterías y del alimentador**

- Apague el aparato.
- Retire la batería y/o el adaptador del propio alojamiento.



**No tire las baterías y/o el alimentador en los residuos domésticos.**



**LI-PO**

Este aparato contiene baterías recargables de tipo LI-PO (Lithium). El usuario final es el responsable de eliminar las pilas en los adecuados centros de recogida.

Las pilas y los adaptadores usados se retiran gratuitamente en los puntos de recogida del propio ayuntamiento o en cualquier establecimiento de venta de baterías, pilas, etc. *Además de cumplir con una obligación legal, se contribuye así a la protección del medio ambiente.*



**¡ATENCIÓN! No vuelva a conectar el aparato a la toma de corriente tras haber extraído las baterías.**

**GARANTÍA**

La garantía es válida según los términos de la ley vigentes, empieza a contar desde la fecha de compra e incluye los costes de reparación.

La duración del período de garantía es de 1 o 2 años según el tipo de comprador (profesional o consumidor), según lo establecido por las normas vigentes.

La garantía es válida solo si se presenta el cupón con sello y firma del vendedor, así como las indicaciones de la fecha de compra. Da fe la fecha indicada en el comprobante/factura.

La garantía cubre los defectos cualitativos del aparato, que puedan deberse al material o a la fabricación. Gamma Più S.r.l. se compromete a reparar o sustituir gratuitamente todas aquellas partes que, dentro del periodo de garantía, considere no eficientes debido a defectos de material o de fabricación.

**¡ATENCIÓN! La Garantía pierde validez en caso de que se observen en el aparato intervenciones directas del comprador o si hubiera habido manipulación por parte de personal no autorizado.**

**LA GARANTÍA NO CUBRE:**

- Daños causados por uso inadecuado, tratamientos impropios o roturas debidas al transporte.
- Daños causados por el incumplimiento de las instrucciones de uso.
- Daños causados por el uso del aparato con tensión de red incorrecta.
- Aparatos en los que se hayan instalado accesorios de otros fabricantes.
- Defectos que influyen de forma irrelevante en el valor o en la posibilidad de uso del producto.
- Partes sujetas a desgaste normal (cabezal, baterías, etc.).

**ASISTENCIA TÉCNICA**

---

Para posibles reparaciones, consulte los "Centros de asistencia técnica (IT)" indicados en el presente manual, para ponerse en contacto con la asistencia más cercana y comunicar el modelo del producto.

Para la lista actualizada de los centros de asistencia consulte el sitio web:

[www.gammapiu.es](http://www.gammapiu.es)

## Aparelho profissional

### EXPLICAÇÃO DOS SÍMBOLOS



Os nossos produtos são conformes às Diretivas referentes à marcação CE.



O aparelho é definido como classe III quando a proteção contra choque elétrico se baseia no facto de que não existem tensões superiores de segurança extra baixa tensão SELV (Segurança Extra-Baixa Voltagem). Este aparelho é alimentado ou por uma bateria ou por um transformador SELV. Os aparelhos de Classe III não devem ser ligados à ligação terra.



Este símbolo indica que o produto responde aos requisitos exigidos pelas novas diretivas introduzidas para a proteção do ambiente e que deve ser eliminado de modo apropriado no final do seu ciclo de vida. Pedir informações às autoridades locais em relação às zonas dedicadas para eliminação dos resíduos.



Este símbolo, geralmente acompanhado com a descrição, indica ao utilizador que devem ser lidas importantes operações e instruções.

Todas as figuras e seus detalhes são apresentados na pág. 3 deste manual; nas instruções subsequentes são indicadas a referência do particular e do número da figura, por exemplo:

1 (fig. A).

## ADVERTÊNCIAS GERAIS SOBRE A SEGURANÇA



Para evitar danos e perigos devido a um uso não conforme, observe rigorosamente e conservar as instruções de utilização. Se o produto for posteriormente cedido a terceiros, entregue também o manual de instruções.



Não usar o produto com alimentadores ou suportes de recarga diferentes daqueles fornecidos. Além disso, não utilizar o alimentador fornecido e o suporte de recarga fornecido com o aparelho para recarregar outros produtos.



Se o óleo M (fig. 1) for ingerido acidentalmente, não provoque vômito, beba muita água e contacte um médico. Em caso de contacto do óleo com os olhos, lave imediatamente com água corrente e contacte um médico.



A bateria recarregável deve ser utilizada exclusivamente com esta máquina de cortar cabelos. Não utilize a bateria com outros produtos. Não carregue a bateria depois de ter sido removida do produto.

- Não é permitido atirá-la no fogo nem aquecê-la.
- Não se deve bater, desmontar, modificar nem perfurar com prego.
- Não deixe que os contactos positivos e negativos da bateria entrem em contacto entre si através de objetos metálicos.
- Não carregue, não use nem deixe a bateria em locais nos quais permanece exposta a temperaturas elevadas tais como a luz direta do sol ou perto de outras fontes de calor.
- Não remova a película externa.



Se sair líquido da bateria, adote o seguinte procedimento. Nunca toque a bateria com as mãos desprotegidas.

- Se entrar em contacto com os olhos, o líquido da bateria pode causar cegueira. Não esfregue os olhos. Lave imediatamente com água limpa e consulte um médico.
- Se entrar em contacto com a pele ou com as roupas, o líquido da bateria pode causar inflamações ou lesões. Lave imediatamente com água limpa e consulte um médico.

### DESEMBALAMENTO E VERIFICAÇÃO DO PRODUTO

Extraia o produto da sua embalagem e verifique se está íntegro e se não apresenta sinais visíveis de dano devido a transporte.

Em caso de dúvidas, não utilizar o aparelho e contactar o Centro de Assistência técnica mais próximo (consultar "Centros de assistência técnica (IT)" indicados no presente manual).



**ATENÇÃO! PERIGO PARA AS CRIANÇAS.**

Os elementos da embalagem (sacos de plástico, poliestireno, etc.) não devem ser deixados ao alcance das crianças já que são potenciais fontes de perigo.

### ADVERTÊNCIAS SOBRE A SEGURANÇA ELÉTRICA

O uso de aparelhos elétricos implica a observação de algumas regras fundamentais. Em especial:

- nunca mergulhar o aparelho em água ou outro líquido! Não tocar no aparelho se este caiu em qualquer líquido;
- Não expor o aparelho a elementos atmosféricos (chuva, sol, etc.);
- Extrair sempre a ficha da tomada de corrente sem puxar o cabo.
- Não utilizar o produto se o cabo ou outras partes estiverem danificadas. Se o cabo de alimentação estiver danificado, este deve ser substituído pelo fabricante ou pelo seu serviço de assistência técnica ou, de qualquer modo, por uma pessoa com uma qualificação semelhante, de modo a prevenir todos os riscos.
- Coloque o produto sobre superfícies planas e estáveis longe de fontes de calor.

### ADVERTÊNCIAS GERAIS DE UTILIZAÇÃO

Para as características técnicas consulte a embalagem externa e as indicações indicadas na placa de dados no próprio produto.



**UTILIZAÇÃO:** A máquina de cortar cabelo foi concebida e fabricada para o corte e o acabamento de cabelos humanos e da barba.



**USO INCORRETO:** Utilize o aparelho apenas para a finalidade proposta, não utilize com perucas, pelo de animais ou com qualquer material que não seja cabelo e pelo humano. O fabricante não assume qualquer responsabilidade no que diz respeito ao uso impróprio do aparelho.



Não enrolar o cabo do alimentador em torno do mesmo para evitar danos e prevenir qualquer risco daí resultante.



Durante a recarga e a utilização, o aparelho pode sobreaquecer; o que é, no entanto, considerado normal.

- Verificar se a tensão de rede corresponde à indicada na ficha de dados técnicos do aparelho e no alimentador de tensão.

- **NÃO VÁLIDO PARA BRASIL** - O aparelho pode ser usado por crianças a partir dos 3 anos de idade sob supervisão. Este aparelho pode ser utilizado por crianças a partir dos oito anos e por pessoas de reduzidas capacidades físicas, sensoriais ou mentais ou por pessoas com falta de experiência ou conhecimento desde que sejam supervisionadas e instruídas acerca do uso do aparelho de modo seguro e envolvidos na compreensão dos perigos. A limpeza e a manutenção não devem ser realizadas por crianças sem uma supervisão.
- **PARA BRASIL** - Este produto não deve ser utilizado por pessoas (crianças incluídas) com reduzidas capacidades físicas, sensoriais, mentais ou experiência e conhecimento insuficientes, com a exceção de que eles sejam vigiados e tenham recebido instruções a respeito do uso e da manutenção do aparelho por parte de pessoas responsáveis pela sua segurança. As crianças devem ser supervisionadas para garantir que não brincam com o aparelho.
- As crianças não devem brincar com o aparelho.
- Para garantir um funcionamento ideal e totalmente seguro, em caso de quedas ou impactos violentos, solicite uma inspeção do aparelho em um centro de assistência autorizado.
- O cabo de alimentação nunca deve entrar em contacto com o aparelho.
- Desinsérer sempre o aparelho depois de tê-lo usado.
- Utilizar, carregar e guardar o aparelho a uma temperatura compreendida entre 0 °C e 40 °C.



Este aparelho é projetado para ser utilizado em áreas comerciais.

## DESCRIÇÃO DO APARELHO E DOS ACESSÓRIOS

Verifique o equipamento que acompanha o seu aparelho (fig. 1 - 3 - 4 - 5).

A	Cabeçote de corte	M	Óleo lubrificante
B	Interruptor On-Off com LED	N	Lâmina fixa
C	Tomada elétrica	O	Lâmina móvel
D	Ficha mini USB	P	Suporte lâmina móvel
E	Cabo mini USB	Q	Mola
F	Alimentador AC/DC com cabo elétrico	R	Ranhura desengate cabeça
G	Pentes distanciadores	S	Ranuras para engate da mola
H	Chave de fendas para os parafusos do revestimento	T	Parafusos suporte lâmina móvel
I	Base de recarga	U	Proteção cabelos
L	Escova		

## CARGA DO APARELHO

- Assegure-se que o aparelho está completamente seco.
- Certifique-se de que o aparelho está desligado, ou desligue-o, posicionando o interruptor **B** (fig. 1).



Este aparelho pode ser utilizado com bateria ou com ligação direta à rede elétrica.



Não descarregue completamente a bateria se desejar utilizar o aparelho com o cabo de alimentação inserido.



Não recarregue se a temperatura ambiente estiver abaixo de 0 °C ou superior a 40 °C.

Recarregue o aparelho no primeiro uso e sempre que o LED **B** (fig. 1) começar a piscar ou o aparelho emitir um ou mais sinais sonoros, indicando que o aparelho está a descarregar.

## GAMMA+

*O carregamento pode ser feito através do alimentador conectado diretamente ao dispositivo, ou mediante conexão através da base I (fig. 1) ou mesmo com o uso do cabo mini USB E (fig. 1).*

- 1) Ligação direta: ligar o conector do alimentador **F** (fig. 1) à tomada na parte inferior do aparelho **C** (fig. 1).
- 2) Conexão via base: posicionar o aparelho no alojamento instalado na base **I** (fig. 1) e o conector do alimentador **F** (fig. 1) à tomada presente na parte traseira da base.
- 3) Em ambos os casos, conectar a outra extremidade do alimentador a uma tomada de parede.
- 4) Durante o carregamento, o LED do aparelho **B** (fig. 1) pisca. Quando o carregamento estiver concluído, o LED ficará aceso de modo fixo.

Se não for possível conectar o alimentador a uma tomada de parede homologada, a recarga pode ser feita utilizando o cabo mini USB fornecido **E** (fig. 1), conectado a uma fonte de energia adequada. O tempo de carga usando o cabo mini USB será maior.



**Carregue completamente o aparelho pelo menos uma vez por ano.**

## EMPREGO



**ATENÇÃO!** Nunca utilize o aparelho se as lâminas dos cabeçotes **A** (fig. 1) estiverem danificadas ou se o conjunto de lâminas não funcionar corretamente.



**Nunca use o aparelho em cabelos ou pelos molhados.**

### LIGAR E DESLIGAR O APARELHO

#### Acendimento e desligamento

- Pressione o interruptor **B** (fig. 1).

### CONSELHOS ÚTEIS PARA O CORTE

- Lave o cabelo do modo habitual, seque e escove no sentido do crescimento desembaraçando eventuais nós.
- Depois da secagem não utilize laca, espuma para os cabelos ou gel.
- Inicie com o pente separador **G** (fig. 1) maior e reduza gradualmente a medida até que o resultado desejado seja alcançado.
- Para obter melhores resultados, utilize o aparelho na direção oposta ao crescimento do cabelo.
- Se no pente ajustável acumular muito cabelo, retire o pente do aparelho (v. par. „Remoção do pente regulável“) e proceder à limpeza (soprar e/ou agitar para que saia o cabelo acumulado).

### UTILIZAÇÃO DO APARELHO

#### Uso do pente espaçador

Verifique se o aparelho está desligado.

Apoie o pente **G** (fig. 1) na aresta cortante do cabeçote **A** (fig. 1) e pressione-o até encaixar na parte inferior do próprio cabeçote, empurrando em direção ao cabo (fig. 2).

- Ligue o aparelho.
- prossiga com o corte; para sugestões consulte o par. "CONSELHOS ÚTEIS PARA O CORTE".



**Desligue o aparelho antes de alterar ou montar qualquer acessório.**

### Remoção do pente espaçador

- Desligue o aparelho.
- Solte o pente da base da lâmina e retire-o do aparelho.

### Uso sem o pente espaçador



**Ao utilizar o aparelho sem o pente ajustável G (fig. 1), a lâmina do cabeçote A (fig. 1) cortará muito perto do couro cabeludo.**



**Nunca utilize o aparelho se as lâminas dos cabeçotes A (fig. 1) estiverem danificadas ou se o conjunto de lâminas não funcionar corretamente.**

O uso do aparelho, sem o pente separador **G** (fig. 1) permite cortar os cabelos muito perto da pele ou redefinir os contornos da nuca e da área ao redor das orelhas.

## MANUTENÇÃO



**Em caso de mau funcionamento ou de dano ao aparelho ou a qualquer parte dele, o aparelho deve ser analisado pelo fabricante ou pelo seu serviço de assistência técnica ou, de qualquer modo, por uma pessoa com uma qualificação semelhante, de modo a prevenir todos os riscos. O utilizador não deve desmontar o aparelho por conta própria.**

### LIMPEZA GERAL

Aconselha-se fazer uma limpeza geral diariamente ou, de qualquer modo, depois de cada utilização. Verifique se o aparelho está conectado à rede elétrica e se está desligado.

- **Para evitar o risco de choque elétrico, não limpe o aparelho com água, nem o mergulhe em água.**
- **Não utilize soluções abrasivas ou detergentes concentrados.**
- Utilizar a parte externa utilizando um pano suave ou ligeiramente húmido.
- No final da operação, verifique se todas as partes afetadas pela limpeza estão completamente secas.

### Remoção e limpeza do conjunto lâminas

- Desligar o aparelho.
  - Remova com a escova **L** (fig. 1) os resquícios de cabelo no cabeçote.
  - Lubrifique o cabeçote com o óleo específico (Fig. 5).
  - Ligue brevemente o aparelho para garantir uma distribuição uniforme da camada de óleo.
- Para a limpeza completa, o cabeçote deve ser desmontado.

### Manutenção, substituição e regulação do cabeçote



**As componentes do cabeçote podem ser afiadas. Tome muito cuidado durante todo o procedimento.**

- Desaparafusar com uma chave de fendas de dimensão correta os parafusos da cabeça **A** (fig. 3).
- Desengate o cabeçote por meio da respetiva ranhura **R** (fig. 3) localizada abaixo do cabeçote.
- Remover lateralmente a lâmina móvel **O** (fig. 4) para libertá-la da lâmina fixa **N** (fig. 4).
- Limpe todas as partes eliminando eventuais resíduos de cabelos.

## GAMMA+

- Lubrifique o cabeçote com o óleo específico (fig. 5).
- Remontar reinserindo a lâmina móvel.
- Engate novamente o cabeçote nos suportes, certificando-se de que as molas de metal **Q** (fig. 4) estejam engatadas corretamente nas ranhuras **S** (fig. 4) do suporte da lâmina **P** (fig. 4).
- Aperte os parafusos para fixar firmemente o cabeçote ao corpo.

Para ajustar o comprimento de corte do cabeçote, modifique a distância entre a lâmina fixa **N** (fig. 4) e lâmina móvel **O** (fig. 4).

- Após desaparafusar e desengatar o cabeçote, desaparafuse os parafusos internos **T** (fig. 4).
- Movimente a lâmina até alcançar a distância **a** (fig. 4) desejada.
- Antes de apertar os parafusos, verificar se a lâmina móvel está alinhada lateralmente à lâmina fixa (Fig. 4 – b/c) e alinhar a lâmina fixa de modo que entre o ângulo dianteiro da lâmina fixa e o ângulo dianteiro da lâmina móvel haja uma distância de aproximadamente 0,1-0,5 mm (Fig. 4 - a) para evitar riscos de lesões cutâneas durante o uso do aparelho.
- Aperte firmemente os parafusos internos **T** (fig. 4).
- Verifique novamente o alinhamento do pente de corte e repita o procedimento se o alinhamento não for ideal ou seguro.
- Engate novamente o cabeçote ao corpo do aparelho como explicado anteriormente.
- Antes de usar o aparelho, controle o seu correto funcionamento.

### Lubrificação

**Aconselha-se lubrificar o conjunto de lâminas diariamente ou, de qualquer modo, depois de cada utilização.**

Para que as lâminas de corte estejam afiadas é importante lubrificar o cabeçote de corte. Aconselha-se aplicar duas/três gotas de lubrificante com frequência regular **M** (fig. 1) diretamente na lâmina (fig. 5).



**Se após um longo período de uso, e apesar da limpeza e lubrificação constantes, o desempenho de corte diminuir, o cabeçote deve ser substituído.**

**A ausência de lubrificação do aparelho é considerada “INOBSERVÂNCIA DAS INSTRUÇÕES DE USO”, por isso, a garantia perde automaticamente a validade.**

## ELIMINAÇÃO



A embalagem do produto é composta de materiais recicláveis. Divida as partes de acordo com a sua tipologia e elimine-as em conformidade com as leis em vigor no âmbito da tutela ambiental.



**INFORMAÇÕES AOS UTILIZADORES conforme o Decreto Lei N° 49 de 14 de março 2014 “Aplicação da Diretiva 2012/19/UE aos resíduos de equipamentos elétricos e eletrônicos (REEE)”**

O símbolo do contentor assinalado com uma cruz apresentado no equipamento indica que o produto, no fim da sua vida útil, deve ser recolhido separadamente dos outros resíduos. O utilizador deverá, portanto, entregar o equipamento com todos os componentes essenciais, quando este alcançar o



fim da sua vida útil, num centro de recolha seletiva dos resíduos eletrónicos e eletrotécnicos, ou entregá-lo ao revendedor no momento de comprar um novo equipamento de tipo equivalente, na razão de um para um, ou 1 para zero para os equipamentos que têm o lado maior inferior a 25 cm. A recolha seletiva diferenciada para o encaminhamento sucessivo do equipamento inutilizado para a reciclagem, o tratamento e a eliminação ambiental compatível contribui para evitar possíveis efeitos negativos ao ambiente e à saúde e favorece a reciclagem dos materiais que compõem o equipamento. A eliminação abusiva do produto pelo utilizador implica a aplicação das sanções administrativas dispostas no D.L. n.º Decreto Lei N.º 49 de 14 de março de 2014.

### **Eliminação da bateria e do alimentador**

- Desligar o aparelho.
- Remover a bateria do seu compartimento.



**Não descartar a bateria e/ou o alimentador no lixo doméstico.**



**LI-PO**

Este aparelho contém baterias recarregáveis LI-PO (Lithium). O utilizador final tem a obrigação de eliminar as baterias nos pontos de recolha adequados.

As baterias e adaptadores usados são recolhidos gratuitamente nos pontos de recolha da sua comunidade ou em qualquer loja de venda de baterias, pilhas, etc.

*Além do cumprimento de uma exigência legal, contribui igualmente para a proteção do ambiente.*



**ATENÇÃO! Não ligue o aparelho à tomada elétrica após a remoção das baterias.**

## **GARANTIA**

A garantia é válida segundo os termos da legislação em vigor, a partir da data de compra e inclui as despesas de reparação.

A duração do período de garantia é de 1 ou 2 anos conforme o tipo de cliente (profissional ou consumidor), em conformidade com as normas em vigor.

A garantia é válida apenas através da apresentação do comprovativo com carimbo e assinatura do revendedor, onde deve constar também a data da compra. É válida a data referida na nota/fatura.

A garantia cobre os defeitos de qualidade do aparelho, decorrentes do material ou do fabrico. Durante o período de garantia, a Gamma Più s.r.l. compromete-se a reparar ou substituir gratuitamente as peças que, na sua opinião, se revelem ineficientes devido a defeitos de material ou de fabrico.

**ATENÇÃO! A garantia perderá a validade se no aparelho for constatada a realização de intervenções diretas do comprador ou manipulação por parte de pessoal não autorizado.**

### **A GARANTIA NÃO COBRE:**

- Danos causados por uma utilização não conforme, tratamentos impróprios ou danos causados pelo transporte.
- Danos causados pelo não cumprimento das instruções de uso.
- Danos causados pelo uso do aparelho com tensão de rede incorreta.

- Aparelhos nos quais estão montados acessórios de outros produtores.
- Defeitos que têm uma influência significativa no valor ou na possibilidade de utilização do produto.
- Peças sujeitas ao desgaste normal (cabeçote, baterias, etc.).

## **ASSISTÊNCIA TÉCNICA**

---

Para eventuais reparações consultar "Centros de assistência técnica (IT)" indicados no presente manual para contactar a assistência mais próxima e comunicar o modelo do produto.

Para uma lista atualizada dos centros de assistência consultar o website:

[www.gammapiu.it](http://www.gammapiu.it)

*O fabricante reserva-se o direito de realizar a qualquer momento e sem qualquer aviso prévio modificações e/ou substituições das partes que considerar mais adequadas para oferecer sempre um produto fiável, de longa duração e com tecnologia avançada.*

---

## Professionelles Gerät

### ERKLÄRUNG DER SYMBOLE



Unsere Produkte entsprechen den Richtlinien für die EG-Konformitätserklärung.



Ein Gerät wird in Klasse III eingestuft wenn der Schutz gegen Stromschlag darin besteht, dass keine höheren Spannungen als die niedrigste Spannung der Sicherheit SELV (Safety Extra-Low Voltage) anliegen. Dieses Gerät wird durch eine Batterie oder durch einen Transformator SELV versorgt. Die Geräte der Klasse III bedürfen keiner Erdleitung.



Dieses Symbol zeigt an, dass das Gerät die Bestimmungen der neuen Umweltschutzrichtlinien einhält und am Ende seiner Betriebsdauer angemessen entsorgt werden muss. Bitte holen Sie bei den örtlichen Behörden Informationen darüber ein, wo der Müll entsorgt werden kann.



Dieses Symbol, das meistens mit einer Erläuterung verbunden ist, macht den Benutzer darauf aufmerksam, dass wichtige Vorgangsbeschreibungen und Anleitungen zu lesen sind.

*Sämtliche Abbildungen und deren Einzelheiten sind auf Seite 3 des vorliegenden Handbuchs enthalten; in den folgenden Anleitungen werden der Bezug auf das Teil und die Nummer der Abbildung angeführt, zum Beispiel: 1 (Abb. A).*

## ALLGEMEINE SICHERHEITSHINWEISE



Um Schäden und Gefahren durch einen nicht ordnungsgemäßen Gebrauch zu vermeiden, die Gebrauchsanweisung sorgfältig befolgen und aufbewahren. Sollte das Produkt später Dritten überlassen werden, diesen auch die Gebrauchsanweisung aushändigen.



Das Produkt nicht mit anderen als den mitgelieferten Netzteilen oder Aufladehilfen verwenden. Das mitgelieferte Netzteil und den Ladehalter auch nicht verwenden, um andere Produkte aufzuladen.



Wenn das Öl M (Abb. 1) versehentlich verschluckt wird, kein Erbrechen hervorrufen, viel Wasser trinken und einen Arzt aufsuchen. Bei Kontakt mit den Augen sofort mit fließendem Wasser spülen und einen Arzt konsultieren.



Die Batterie darf nur mit dieser Haarschneidemaschine verwendet werden. Die Batterie nicht mit anderen Produkten verwenden. Die Batterie nicht aufladen, nachdem sie aus dem Gerät entfernt wurde.

- Sie nicht ins Feuer werfen oder erhitzen.
- Nicht schlagen, zerlegen, modifizieren oder mit einem Nagel durchstechen.
- Darauf achten, dass die positiven und negativen Kontakte der Batterie nicht durch metallische Gegenstände miteinander in Kontakt geraten.
- Die Batterie nicht an Orten laden, verwenden oder ablegen, an denen sie hohen Temperaturen wie direktem Sonnenlicht oder anderen Wärmequellen ausgesetzt ist.
- Nicht die äußere Folie entfernen.



Wenn Flüssigkeit aus der Batterie austritt, sind die nachstehenden Schritte zu befolgen. Die Batterie nicht mit bloßen Händen berühren.

- Wenn die Batterieflüssigkeit mit den Augen in Kontakt gerät, kann es zu Erblindung kommen. Augen nicht reiben. Sofort mit sauberem Wasser spülen und einen Arzt konsultieren.
- Wenn die Batterieflüssigkeit mit der Haut oder der Kleidung in Berührung kommt, kann sie zu Entzündungen oder Verletzungen führen. Sofort mit sauberem Wasser abspülen und einen Arzt konsultieren.

### **AUSPACKEN UND ÜBERPRÜFUNG DES GERÄTS**

Das Gerät aus der Verpackung nehmen und prüfen, dass es intakt ist und keine sichtbaren Transportschäden aufweist.

Falls Sie nicht sicher sind, benutzen Sie das Gerät nicht und wenden Sie sich an das nächstgelegene Service-Center (siehe in dieser Anleitung angegebene „Technische Service-Center (IT)“).



**ACHTUNG! GEFAHR FÜR KINDER.**

Die Teile der Verpackung (Plastiktüten, Styropor usw.) dürfen nicht in Reichweite von Kindern gelassen werden, da sie potenzielle Gefahrenquellen darstellen.

### **HINWEISE ZUR ELEKTRISCHEN SICHERHEIT**

Beim Gebrauch elektrischer Geräte müssen einige Grundregeln beachtet werden. Insbesondere:

- Das Gerät niemals in Wasser oder andere Flüssigkeiten eintauchen! Das Gerät nicht berühren, wenn es in irgendeine Flüssigkeit gefallen ist.
- Das Gerät keinen Witterungseinflüssen (Regen, Sonne usw.) aussetzen.
- Immer den Netzstecker aus der Steckdose ziehen, aber ohne am Kabel zu ziehen.
- Das Produkt nicht verwenden, wenn das Kabel oder andere Bauteile beschädigt sind. Das beschädigte Stromkabel muss vom Hersteller oder von seinem Kundendienst oder auf jeden Fall von einer ähnlich qualifizierten Person ausgewechselt werden, damit jedem Risiko vorgebeugt wird.
- Das Gerät auf ebene und stabile Flächen stellen und von Wärmequellen fernhalten.

## **ALLGEMEINE HINWEISE ZUM GEBRAUCH**

Zu den technischen Eigenschaften beachten Sie bitte die Außenverpackung und das Schild mit den technischen Daten auf dem Gerät selbst.



**GEBRAUCH:** Die Haarschneidemaschine wurde zum Schneiden und Stutzen von menschlichen Haaren und Bart ausgelegt und hergestellt.



**NICHT KORREKTER GEBRAUCH:** Das Gerät nur für den vorgesehen Zweck benutzen, nicht mit Perücken, Tierhaar oder mit jedwedem anderem Material, das nicht Menschenhaar ist, verwenden: Der Hersteller übernimmt keine Haftung bei unsachgemäßer Verwendung des Geräts.



Das Kabel des Netzteils nicht um das Gerät wickeln, um Schäden am Kabel und jedes daraus hervorgehende Risiko zu vermeiden.



**Eine etwaige Erhitzung des Geräts während des Aufladens und der Verwendung ist normal.**

- Sicherstellen, dass die Netzspannung den Angaben auf dem Schild der technischen Daten des Gerätes und des Spannungsnetzteils entspricht.
- Das Gerät kann von Kindern ab 3 Jahren unter Aufsicht verwendet werden.
- Dieses Gerät darf von Kindern ab acht Jahren und von Personen mit verminderten körperlichen, sensorischen oder geistigen Fähigkeiten oder von Personen mit unzureichender Erfahrung oder Kenntnis nur unter Aufsicht oder nach entsprechender Einweisung hinsichtlich des sicheren Gebrauchs und der Gefahren des Gerätes benutzt werden.
- Reinigung und Wartung dürfen nicht von Kindern ohne Aufsicht vorgenommen werden.
- Kinder dürfen nicht mit dem Gerät spielen.
- Um bei einem Herunterfallen oder starken Stoß sicher zu gehen, dass das Gerät optimal und sicher funktioniert, es bei einem autorisierten Service-Center kontrollieren lassen.
- Das Stromkabel darf niemals mit dem Gerät in Kontakt kommen.
- Das Gerät nach dem Gebrauch immer ausschalten.
- Das Gerät bei einer Temperatur zwischen 0°C und 40°C verwenden, aufladen und aufbewahren.



**Dieses Gerät wurde zur gewerblichen Verwendung entwickelt.**

## BESCHREIBUNG DES GERÄTS UND SEINER ZUBEHÖRTEILE

Die Ausstattung Ihres Geräts (Abb. 1 - 3 - 4 - 5) überprüfen.

A	Scheraufsatz	M	Schmieröl
B	ON-OFF Schalter mit LED	N	Feste Klinge
C	Steckbuchse	O	Bewegliche Klinge
D	Mini-USB-Buchse	P	Halter für bewegliche Klinge
E	Mini-USB-Kabel	Q	Feder
F	Netzteil AC/DC mit Stromkabel	R	Nut für Ausklinken Scheraufsatz
G	Kamm-Aufsätze	S	Nut für Ausklinken Feder
H	Schraubenzieher für die Schrauben des Gehäuses	T	Schrauben Halter für bewegliche Klinge
I	Aufladebasis	U	Förmiger Schutz gegen Haareinzug
L	Bürstchen		

## AUFLADEN DES GERÄTS

- Sich vergewissern, dass das Gerät vollständig trocken ist.
- Sicherstellen, dass das Gerät ausgeschaltet ist, oder ausschalten, indem der Schalter **B** (Abb. 1) auf OFF gestellt wird.



**Dieses Gerät kann mithilfe einer Batterie oder direkt durch Anschluss an das Stromnetz verwendet werden.**



**Die Batterie nie vollständig entladen falls man das Gerät mit angeschlossenem Speisekabel verwenden will.**



**Bei einer Raumtemperatur unter 0°C oder über 40°C nicht aufladen.**

Das Gerät beim ersten Gebrauch aufladen und jedes Mal, wenn die LED **B** (Abb. 1) zu blinken beginnt oder das Gerät ein oder mehrere Tonsignale abgibt und somit anzeigt, dass das Gerät fast entladen ist.

---

## GAMMA+

---

**Das Gerät kann über das direkt an das Gerät angeschlossene Netzteil, über die Basis I (Abb. 1) oder über das Mini-USB-Kabel E (Abb. 1) aufgeladen werden.**

- 1) Direkter Anschluss: Den Stecker des Netzteils **F** (Abb. 1) in die Buchse am unteren Teil des Geräts **C** (Abb. 1) stecken.
- 2) Anschluss über die Basis: Das Gerät in die vorgesehene Aufnahme auf der Basis **I** (Abb. 1) setzen und den Stecker des Netzteils **F** (Abb. 1) in die Buchse an der Rückseite der Basis stecken.
- 3) In beiden Fällen das andere Ende des Netzteils an die Steckdose anschließen.
- 4) Während des Ladevorgangs blinkt die Geräte-LED **B** (Abb. 1). Wenn der Ladevorgang abgeschlossen ist, ist die Led fest eingeschaltet.

Sollte es nicht möglich sein, das Netzteil an eine konforme Netzwerksteckdose anzuschließen, kann das Gerät über das an eine geeignete Stromquelle angeschlossene Mini-USB-Kabel **E** (Abb. 1) aufgeladen werden. Bei Verwendung des Mini-USB-Kabels dauert der Ladevorgang länger.



**Das Gerät mindestens ein Mal im Jahr vollständig aufladen.**

---

## ANWENDUNG

---



**ACHTUNG! Das Gerät nicht verwenden wenn die Klingen des Scheraufsatzes A (Abb. 1) beschädigt sind oder die Klingenarretierung nicht ordnungsgemäß funktioniert.**



**Das Gerät niemals auf nassen Haaren verwenden.**

### EIN- UND AUSSCHALTEN DES GERÄTS

#### Ein- und Ausschalten

- Den Schalter **B** (Abb. 1) drücken.

### NÜTZLICHE HINWEISE FÜR DEN SCHNITT

- Das Haar wie üblich waschen, trocknen und etwaige Knoten ausbürsten.
- Nach dem Trocknen keinen Haarlack, Schaumfestiger oder Gel benutzen.
- Mit dem größeren Kamm-Aufsatz **G** (Abb. 1) beginnen und nach und nach das Maß reduzieren bis das gewünschte Ergebnis erreicht ist.
- Für ein optimales Ergebnis das Gerät im entgegengesetzten Sinn zum Haarwuchs anwenden.
- Falls sich im einstellbaren Kamm viele Haare ansammeln, den Kamm vom Gerät abnehmen (s. Abschn. "**Abnehmen des einstellbaren Kamms**") und die Haare durch Blasen oder Schütteln entfernen.

### GEBRAUCH DES GERÄTS

#### Gebrauch des Kamm-Aufsatzes

Sicherstellen, dass das Gerät abgeschaltet ist.

Den Kamm **G** (Abb. 1) auf die scharfe Kante des Scheraufsatzes **A** (Abb. 1) aufsetzen und ihn drücken, bis er in den unteren Teil des Scheraufsatzes einrastet, dazu Kraft auf den Griff ausüben (Abb. 2).

- Gerät einschalten.
- Mit dem Schnitt beginnen; Ratschläge sind im Abschn. „NÜTZLICHE HINWEISE FÜR DEN SCHNITT“.



**Vor dem Wechseln oder Montieren eines beliebigen Zubehörteils das Gerät abschalten.**

### Entfernen des Kamm-Aufsatzes

- Gerät abschalten.
- Den Kamm von der Basis der Klinge ausrasten und vom Gerät abziehen.

### Gebrauch ohne Kamm-Aufsatzes



**Wird das Gerät ohne einstellbaren Kamm G (Abb. 1) verwendet wird, schneidet die Klinge des Scheraufsatzes A (Abb. 1) die Haare ganz nahe an der Kopfhaut.**



**Das Gerät niemals verwenden wenn die Klingen des Scheraufsatzes A (Abb. 1) beschädigt sind oder die Klingenanretterung nicht ordnungsgemäß funktioniert.**

Die Verwendung des Geräts ohne Kamm-Aufsatz **G** (Abb. 1) ermöglicht es, die Haare sehr nahe an der Haut zu schneiden oder im Nackenbereich oder rund um die Ohren zu trimmen.

## WARTUNG



**Bei einer Fehlfunktion oder Beschädigung des Geräts oder eines seiner Teile muss das Gerät vom Hersteller oder seinem technischen Kundendienst oder auf jeden Fall von einer ähnlich qualifizierten Person überprüft werden, um jedem Risiko vorzubeugen. Der Benutzer darf das Gerät nicht selbst auseinandernehmen.**

### ALLGEMEINE REINIGUNG

Es ist ratsam, täglich oder nach jedem Gebrauch eine allgemeine Reinigung durchzuführen.

Sicherstellen, dass das Gerät ausgeschaltet und vom Netz abgetrennt ist.

- **Um jede Stromschlaggefahr zu vermeiden, das Gerät nicht mit Wasser reinigen und nicht in Wasser eintauchen.**
- **Keine scheuernden Lösungen oder konzentrierten Reinigungsmittel verwenden.**
- Außen mit einem weichen oder leicht angefeuchteten Tuch reinigen.
- Anschließend überprüfen, dass alle gereinigten Teile wieder ganz trocken sind.

### Reinigen und Abnehmen der Klingeneinheit

- Gerät abschalten.
  - Die restlichen Haare auf dem Bürstenkopf mit der Bürste **L** (Abb. 1) entfernen.
  - Den Scheraufsatz mit dem spezifischen Öl (Abb. 5) ölen.
  - Das Gerät kurz einschalten, um eine gleichmäßige Verteilung des Ölfilms zu erreichen.
- Für eine korrekte Reinigung muss der Scheraufsatz demontiert werden.

### Wartung, Auswechseln und Einstellen des Kopfes



**Die Teile des Scheraufsatzes können scharf sein. Während des gesamten Verfahrens besonders vorsichtig vorgehen.**

- Mit einem Schraubendreher der richtigen Größe die Schrauben des Scheraufsatzes **A** (Abb. 3) abschrauben.
- Den Scheraufsatz ausrasten, dazu auf die entsprechende Nut **R** (Abb. 3) unter dem Scheraufsatz drücken.
- Die bewegliche Klinge **O** (Abb. 4) seitlich herausziehen, um sie von der festen Klinge **N** (Abb. 4) zu lösen.

## **Gamma+**

- Alle Teile des Gerätes von Haarresten reinigen.
- Den Scheraufsatz mit dem spezifischen Öl (Abb. 5) ölen.
- Für die Wiedermontage die bewegliche Klingewieder einfügen.
- Den Scheraufsatz wieder in die Halterungen einhaken und dabei darauf achten, dass die Metallfedern **Q** (Abb. 4) korrekt in die entsprechenden Nuten **S** (Abb. 4) der Klingenthalerung **P** (Abb. 4) einrasten.
- Die Schrauben anziehen, um den Scheraufsatz fest am Gehäuse zu fixieren.

Um die Schnittlänge des Scheraufsatzes einzustellen, kann der Abstand zwischender festen Klinge **N** (Abb. 4) und der beweglichen Klinge **O** (Abb. 4) angepasst werden.

- Nach dem Lösen und Aushaken des Scheraufsatzes, die internen Schrauben **T** (Abb. 4) lösen.
- Die Klinge bewegen bis der gewünschte Abstand **a** (Abb. 4) erreicht ist.
- Vor dem Anziehen der Schrauben sicherstellen, dass die bewegliche Klinge seitlich zur festen Klinge (Abb. 4 – b/c) ausgerichtet ist und die feste Klinge so ausrichten, dass zwischen der Vorderkante der festen Klinge und der Vorderkante der beweglichen Klingeein Mindestabstand von 01-0,5 mm (Abb 4 - a) besteht, um Hautverletzungen während der Verwendung des Geräts zu vermeiden.
- Die internen Schrauben **T** (Abb. 4) fest anziehen.
- Erneut die Ausrichtung des Schneidkamms kontrollieren und, sollte die Ausrichtung nicht optimal oder sicher sein, sie nochmals ausführen.
- Den Scheraufsatz, wie zuvor beschrieben, am Gehäuse anhaken.
- Vor dem Gebrauch des Gerätes, den ordnungsgemäßen Betrieb sicherstellen.

### **Schmierung**

**Es wird empfohlen, die Klingeneinheit täglich oder jedenfalls nach jedem Gebrauch zu säubern.**

Um das Schärfen der Klinge sicherzustellen, ist es wichtig, den Scheraufsatz zu schmieren. Es wird empfohlen, in regelmäßigen Abständen zwei bis drei Tropfen Schmiermittel **M** (Abb. 1) direkt auf die Klinge (Abb. 5) aufzutragen.



**Wenn nach längerer Nutzungsdauer und trotz ständiger Reinigung und Ölung die Schnittleistungen abnehmen, muss der Scheraufsatz ausgetauscht werden.**

**Wenn das Gerät nicht geschmiert wird, gilt dies als „MISSACHTUNG DER GEBRAUCHSANWEISUNGEN“ und die Garantie erlischt automatisch.**

## **ENTSORGUNG**



Die Verpackung des Produktes besteht aus recyclebaren Materialien. Trennen Sie die Einzelteile je nach Art und entsorgen Sie sie entsprechend den geltenden Umweltschutzbestimmungen.



**INFORMATIONEN FÜR DIE ANWENDER gemäß der Gesetzesverordnung Nr. 49 vom 14. März 2014 „Umsetzung der Richtlinie 2012/19/EG über Elektro- und Elektronik-Altgeräte (WEEE)“**

Das Symbol der durchgestrichenen Mülltonne auf dem Gerät weist darauf hin, dass das Produkt am Ende seiner Nutzungsdauer getrennt von anderen Abfällen gesammelt werden muss. Der Benutzer muss daher die Geräte mit



ihren wesentlichen Komponenten, die das Ende ihrer Lebensdauer erreicht haben, zu den entsprechenden Sammelstellen für die getrennte Sammlung von Elektronik- und Elektroschrott bringen oder sie beim Kauf neuer Geräte gleicher Art im Verhältnis 1:1 oder 1:0 für Geräte mit einer Seite größer als 25 cm an den Händler zurückgeben. Eine ordnungsgemäße getrennte Sammlung für die anschließende Inbetriebnahme der zurückgegebenen Geräte zur Wiederverwertung, Behandlung und umweltgerechten Entsorgung wird dazu beitragen, mögliche negative Auswirkungen auf Umwelt und Gesundheit zu vermeiden und das Recycling der Materialien, aus denen die Geräte bestehen, zu unterstützen. Die unrechtmäßige Entsorgung des Produkts durch den Benutzer beinhaltet die Anwendung von Verwaltungsstrafen gemäß Gesetzesverordnung Nr. 49 vom 14. März 2014.

### Entsorgung der Batterien und des Netzteils

- Gerät abschalten.
- Die Batterien aus ihrer Aufnahme herausnehmen.



**Die Batterien und/oder das Netzteil nicht in die Sammelbehälter für Hausmüll werfen.**



**LI-PO**

Dieses Gerät enthält aufladbare Batterien des Typs LI-PO (Lithium). Der Endbenutzer ist verpflichtet, die Batterien an den vorgesehenen Sammelstellen zu entsorgen.

Die verbrauchten Stabbatterien und Adapter werden kostenlos in den Sammelstellen der zugehörigen Gemeinde oder in jedem Geschäft, das Batterien verkauft, entgegen genommen. *Hiermit handelt man nicht nur im Sinne einer gesetzlichen Pflicht sondern auch des Umweltschutzes.*



**ACHTUNG! Nach Entfernen der Batterien darf das Gerät nicht an den elektrischen Strom angeschlossen werden.**

## GARANTIE

Die Garantie ist gemäß den geltenden gesetzlichen Fristen gültig, beginnt ab dem Kaufdatum und beinhaltet die Reparaturkosten.

Die Garantiezeit beträgt 1 oder 2 Jahre, abhängig von der Art des Käufers (Fachmann oder Verbraucher), wie in den geltenden Vorschriften festgelegt.

Die Garantie gilt nur nach Vorlage des Coupons mit Stempel und Unterschrift des Verkäufers sowie Angabe des Kaufdatums. Maßgeblich ist das auf der Quittung/Rechnung angegebene Datum.

Die Garantie deckt Qualitätsmängel des Geräts ab, die auf Material- oder Herstellungsfehler zurückzuführen sind. Gamma Più s.r.l. verpflichtet sich, kostenlos die Teile zu reparieren oder zu ersetzen, die sich nach ihrem Dafürhalten innerhalb der Garantiezeit aufgrund von Material- und Konstruktionsmängeln als nicht effizient erweisen.

**ACHTUNG! Die Garantie verfällt, wenn am Gerät direkte Eingriffe des Käufers oder Manipulationen durch nicht dazu autorisiertes Personal festgestellt werden.**

### DIE GARANTIE DECKT NICHT AB:

- Schäden, die durch nicht bestimmungsgemäßen Gebrauch, unzulässige Behandlung oder Transportschäden verursacht werden.
- Schäden infolge von Nichtbeachtung der Gebrauchsanweisungen.
- Schäden infolge eines Gebrauchs des Gerätes mit falscher Netzspannung.

- Geräte, an denen Zubehörteile anderer Hersteller montiert sind.
- Fehler, die sich auf unerhebliche Weise auf den Wert oder die Verwendungsmöglichkeit des Geräts auswirken.
- Bauteile, die dem normalen Verschleiß unterliegen (Scheraufsatz, Batterie, usw.).

## **TECHNISCHER KUNDENDIENST**

---

Falls Reparaturen nötig sind, sehen Sie bitte die Liste der „Technischen Service-Center (IT)“ in dieser Anleitung ein, wenden Sie sich an das nächstgelegene Service-Center und geben Sie dabei das Gerätemodell an.

Für eine aktualisierte Liste der Service-Center verweisen wir auf unsere Internetseite:  
[www.gammapiu.it](http://www.gammapiu.it)

## Professioneel apparaat

### VERKLARING VAN DE SYMBOLEN



Onze producten zijn conform de richtlijnen die op het EG-keurmerk betrekking hebben.



Een apparaat wordt als klasse III gedefinieerd wanneer de bescherming tegen elektrocutie gebaseerd is op het feit dat geen spanningen aanwezig zijn die hoger zijn dan de zeer lage veiligheidsspanning SELV (Safety Extra Low Voltage). Een dergelijk apparaat wordt of door een batterij of via een SELV-transformator gevoed. Apparaten van Klasse III moeten niet met een veiligheidsaarding zijn uitgerust.



Dit symbool geeft aan dat het product voldoet aan de eisen van de nieuwe richtlijnen, ingevoerd ter bescherming van het milieu, en dat het aan het einde van zijn levensduur op passende wijze moet worden verwijderd. Vraag de plaatselijke overheid om informatie over de plekken die bestemd zijn voor de afvalverwerking.



Dit symbool, gewoonlijk vergezeld van een beschrijving, wijst de gebruiker erop dat er belangrijke handelingen en instructies zijn die moeten worden gelezen.

Alle afbeeldingen en details ervan staan op pag. 3 van deze handleiding; in de volgende instructies worden het referentienummer van het onderdeel en de letter van de afbeelding aangegeven, bijvoorbeeld: **1** (afb. **A**).

## ALGEMENE WAARSCHUWINGEN INZAKE DE VEILIGHEID



Om beschadiging en gevaren te voorkomen, te wijten aan een niet-conform gebruik, moet men de gebruiksaanwijzing strikt in acht nemen en bewaren. Als het product later aan anderen wordt afgestaan moet ook de gebruiksaanwijzing overhandigd worden.



Gebruik het product niet met andere voedingseenheden of laadsteunen, dan die bij het apparaat zijn meegeleverd. Bovendien mogen de bijgeleverde voedingseenheid en de laadsteun niet gebruikt worden om andere producten te laden.



Als de olie M (afb. 1) per ongeluk wordt ingeslikt, geen braken opwekken maar veel water drinken en een arts raadplegen. Bij contact van de olie met de ogen, onmiddellijk spoelen met stromend water en een arts raadplegen.



De oplaadbare batterij mag uitsluitend met deze tondeuse worden gebruikt. De batterij niet met andere producten gebruiken. De batterij niet opladen nadat hij uit het product is verwijderd.

- Niet in het vuur gooien of verwarmen.
- Er niet tegen stoten, niet wijzigen of met een spijker doorboren.
- Zorg ervoor dat de positieve en negatieve contacten van de batterij niet via metalen objecten met elkaar in aanraking komen.
- De batterij niet opladen, gebruiken of achterlaten op plaatsen waar die wordt blootgesteld aan hoge temperaturen, zoals in rechtstreeks zonlicht of vlakbij warmtebronnen.
- De externe folie niet verwijderen.



Volg onderstaande procedure als er vloeistof uit de batterij komt. De batterij niet met blote handen aanraken.

- Als de vloeistof van de batterij met de ogen in aanraking komt, kan dit blindheid veroorzaken. Niet in de ogen wrijven. Spoel de ogen onmiddellijk met schoon water uit en raadpleeg een arts.
- Bij contact met de huid of met kleding kan de vloeistof van de batterij ontstekingen of letsel veroorzaken. Was de huid onmiddellijk met schoon water en raadpleeg een arts.

### UITPAKKEN EN CONTROLE VAN HET PRODUCT

Haal het product uit zijn verpakking en controleer of het intact is en geen zichtbare tekenen van transportschade vertoont.

Gebruik het apparaat in geval van twijfels niet maar neem contact op met het dichtstbijzijnde technisch servicecentrum (raadpleeg de rubriek "Technische servicecentra (IT)" in deze gebruiksaanwijzing).



**LET OP! GEVAAR VOOR KINDEREN.**

De verpakkingselementen (plastic zakjes, piepschuim, enz.) mogen niet binnen het bereik van kinderen worden gelaten omdat ze mogelijk bronnen van gevaar vormen.

### WAARSCHUWINGEN INZAKE DE ELEKTRISCHE VEILIGHEID

Het gebruik van elektrische apparaten impliceert de inachtneming van enkele fundamentele regels.

In het bijzonder:

- dompel het apparaat nooit in water of andere vloeistoffen! Raak het apparaat nooit aan als het in een vloeistof is gevallen;
- stel het apparaat niet bloot aan weersomstandigheden (regen, zon, enz.);
- Trek de stekker altijd het uit stopcontact zonder aan het snoer te trekken.
- Gebruik het product niet als het snoer of andere onderdelen beschadigd lijken. Als het netsnoer beschadigd is, moet het door de fabrikant of de dienst voor technische ondersteuning, of in elk geval door een persoon met een gelijkaardige kwalificatie, vervangen worden, zodat ieder risico wordt voorkomen.
- Plaats het product op vlakke en stabiele oppervlakken, uit de buurt van warmtebronnen.

### ALGEMENE WAARSCHUWINGEN INZAKE HET GEBRUIK

Raadpleeg de buitenkant van de verpakking en de aanwijzingen op het gegevensplaatje, aangebracht op het product voor de technische kenmerken.



**GEBRUIK:** De tondeuse is bedacht en vervaardigd voor het scheren en bijwerken van mensenhaar en baard.



**VERKEERD GEBRUIK:** Gebruik het apparaat alleen voor het daarvoor bestemde doel, gebruik het niet voor pruiken, dierenhaar of ieder materiaal dat anders is dan mensenhaar. De fabrikant kan niet aansprakelijk worden gesteld bij oneigenlijk gebruik van het apparaat.



Wikkel het snoer van de voedingseenheid niet rond de voedingseenheid om schade en elk daaruit voortvloeiend risico te vermijden.



Tijdens het opladen en het gebruik kan het apparaat oververhit raken; dit moet als normaal beschouwd worden.

- Controleer of de netspanning overeenkomt met de waarde die op het plaatje met technische gegevens van het apparaat en op de netvoedingseenheid staat.
- Het apparaat mag gebruikt worden door kinderen vanaf 3 jaar onder toezicht. Dit apparaat kan gebruikt worden door kinderen vanaf de leeftijd van 8 jaar en door mensen met verminderde lichamelijke, zintuiglijke of geestelijke capaciteiten of mensen zonder ervaring of kennis op voorwaarde dat zij onder toezicht staan, geïnstrueerd worden over het veilig gebruik van het apparaat en hun wordt uitgelegd welke gevaren ermee zijn verbonden.
- De reiniging en het onderhoud mogen niet uitgevoerd worden door kinderen zonder dat toezicht aanwezig is.
- Kinderen dienen niet met het apparaat te spelen.
- Om een optimale en volledig veilige werking te garanderen, moet het toestel door een erkend servicecentrum worden gecontroleerd als het apparaat valt of ertegen gestoten wordt.
- Het netsnoer mag nooit met het apparaat in contact komen.
- Koppel het apparaat altijd los na gebruik.
- Het apparaat bij een temperatuur tussen 0°C en 40°C gebruiken, opladen en opbergen.



**Dit apparaat is ontworpen om in commerciële omgevingen te worden gebruikt.**

## BESCHRIJVING VAN HET APPARAAT EN VAN DE ACCESSOIRES

Controleer de accessoires die bij het apparaat geleverd zijn (afb. 1 - 3 - 4 - 5).

A	Scheerkop	M	Smeerolie
B	ON/OFF-schakelaar met LED	N	Vast mes
C	Netaansluiting	O	Mobiel mes
D	Mini-USB-aansluiting	P	Meshouder mobiel mes
E	Mini-USB-kabel	Q	Veer
F	AC/DC-voedingseenheid met netsnoer	R	Sleuf voor het ontkoppelen van de kop
G	Afstandskammen	S	Sleuven voor het aankoppelen van de veer
H	Schroevendraaier voor schroeven apparaat	T	Schroeven meshouder mobiel mes
I	Oplaadbasis	U	Haarbescherming
L	Borsteltje		

## LADEN VAN HET APPARAAT

- Controleer of het apparaat volledig droog is.
- Controleer of het apparaat uit staat, of schakel het uit door de schakelaar **B** op OFF te zetten (afb. 1).



**Dit apparaat kan met een batterij of met een rechtstreekse aansluiting op het voedingsnet worden gebruikt.**



**Ontlaad de batterij niet volledig als u het apparaat met aangesloten voedingskabel wilt gebruiken.**



**Laad het apparaat niet op als de omgevingstemperatuur lager is dan 0°C of hoger is dan 40°C.**

Laad het apparaat op wanneer u het voor de eerste keer gebruikt en telkens de led **B** (afb.1) begint te knipperen of het apparaat een of meerdere geluidsignalen laat weerklinken, wat aangeeft dat het apparaat bijna geen vermogen meer heeft.

---

## GAMMA+

---

**Het opladen kan plaatsvinden via de rechtstreeks met het apparaat verbonden voedingseenheid, of door aansluiting op de basis (afb. 1) of met gebruik van de mini-USB-kabel E (afb.1).**

- 1) Rechtstreekse aansluiting: sluit de connector van de voedingseenheid **F** (afb. 1) aan op de aansluiting aan de onderkant van het apparaat **C** (afb. 1).
- 2) Aansluiting via basis: zet het apparaat in de uitsparing op de basis **I** (afb. 1) en steek de connector van de voedingseenheid **F** (afb. 1) in de aansluiting aan de achterkant van de basis.
- 3) Sluit in beide gevallen het andere uiteinde van de voedingseenheid aan op het netstopcontact.
- 4) De led van het apparaat **B** (afb. 1) knippert tijdens het opladen. Wanneer het apparaat is opgeladen, brandt de led continu.

In geval het niet mogelijk is de voedingseenheid op een conform stopcontact aan te sluiten, kan het apparaat worden opgeladen met gebruik van de meegeleverde mini-USB-kabel **E** (afb. 1), aangesloten op een daarvoor geschikte voedingsbron. De oplaadtijd met een mini-USB-kabel is langer.



**Laad het apparaat minstens één keer per jaar volledig op.**

---

## GEbruIK

---



**LET OP! Gebruik het apparaat nooit als de messen van de koppen A (afb. 1) beschadigd zijn of als het mesblok niet goed werkt.**



**Het apparaat nooit op nat haar gebruiken.**

### IN- EN UITSCHAKELING VAN HET APPARAAT

#### Inschakeling en uitschakeling

- Druk op de schakelaar **B** (afb. 1).

#### NUTTIGE TIPS VOOR HET SCHEREN

- Was het haar naar gewoonte, droog het, borstel het in de groeirichting en verwijder eventuele klitten.
- Gebruik na het drogen geen lak, mousse of gel.
- Begin met de grotere afstandskam **G** (afb. 1) en verminder geleidelijk de afstandmaat totdat u het gewenste resultaat hebt bereikt.
- Gebruik voor een optimaal resultaat het apparaat tegen de haargroei in.
- Als er zich veel haar in de instelbare kam ophoopt, moet u de kam uit het apparaat verwijderen (zie par. „**Verwijdering van de instelbare kam**“) en reinigen (blazen en/of schudden tot het haar eruit valt).

### GEbruIK VAN HET APPARAAT

#### Gebruik van de afstandskam

Controleer of het apparaat is uitgeschakeld.

Plaats de kam **G** (afb. 1) op de scherpe kant van de kop **A** (afb. 1) en druk erop terwijl u kracht uitoefent naar de greep toe totdat hij in de onderkant van de kop vastklikt (afb. 2).

- Schakel het apparaat in.
- U kunt nu gaan scheren; raadpleeg voor tips de par. “NUTTIGE TIPS VOOR HET SCHEREN”.



Schakel het apparaat uit alvorens een accessoire te wisselen of te monteren.

### Verwijdering van de afstandskam

- Schakel het apparaat uit.
- Koppel de kam los van de mesbasis en haal hem uit het apparaat.

### Gebruik zonder de afstandskam



Als het apparaat zonder de instelbare kam G (afb. 1) wordt gebruikt, scheert het mes van de kop A (afb. 1) zeer dicht bij de hoofdhuid.



Gebruik het apparaat nooit als de messen van de kop A (afb. 1) beschadigd zijn of als het mesblok niet goed werkt.

Het apparaat kan zonder de afstandskam G (afb. 1) worden gebruikt om het haar dichtbij de huid te scheren of om de omtrek van de nek en de zone rond de oren te definiëren.

## ONDERHOUD



Bij een slechte werking of beschadiging van het apparaat, of van een deel ervan, moet het door de fabrikant of de dienst voor technische ondersteuning onderzocht worden. Ook kan het door iemand met een gelijkaardige kwalificatie onderzocht worden zodat ieder risico wordt voorkomen. De gebruiker mag het apparaat niet zelf demonteren.

### ALGEMENE REINIGING

Geadviseerd wordt om dagelijks of hoe dan ook na elk gebruik een algemene reiniging uit te voeren.

Controleer of het apparaat niet op het elektriciteitsnet is aangesloten en uitgeschakeld is.

- **Om ieder risico op elektrische schokken te vermijden, mag het apparaat niet met water worden gereinigd of daarin worden gedompeld.**
- **Gebruik geen schurende oplossingen of geconcentreerde reinigingsmiddelen.**
- Reinig de buitenkant met een zachte of licht vochtig gemaakte doek.
- Controleer na de reiniging of alle gereinigde delen volledig droog zijn.

### Verwijdering en reiniging mesblok

- Schakel het apparaat uit.
- Verwijder met het borsteltje L (afb. 1) de haarresten van de kop.
- Smeer de kop met de specifieke olie (afb. 5).
- Schakel het apparaat kort in om zeker te zijn van een gelijkmatige verdeling van de oliefilm.

Voor een zorgvuldige reiniging moet de kop worden gedemonteerd.

### Onderhoud, vervanging en instelling van de kop



De componenten van de kop kunnen scherp zijn. Let bijzonder goed op tijdens de gehele procedure.

- Draai met een schroevendraaier met de juiste lengte de schroeven los van de scheerkop A (afb. 3).
- Koppel de kop los via de speciaal daarvoor bestemde uitsparing R (afb. 3) die zich onder de kop bevindt.

## **GAMMA+**

- Haal het mobiele mes **O** (afb. 4) er zijdelings uit om hem van het vaste mes **N** (afb. 4) los te koppelen.
- Reinig alle onderdelen door eventuele haarresten te verwijderen.
- Smeer de kop met de specifieke olie (afb. 5)
- De kop kan nu weer worden gemonteerd. Plaats het mobiele mes weer terug.
- Koppel de kop op de steunen en zorg er daarbij voor dat de metalen veren **Q** (afb. 4) goed in de daarvoor bestemde sleuven **S** (afb. 4) van de meshouder **P** (afb. 4) klikken.
- Haal de schroeven aan om de kop stevig op het apparaat te bevestigen.

Om de scheerlengte van de kop in te stellen, kunt u de afstand tussen vast mes **N** (afb. 4) en mobiel mes **O** (afb. 4) wijzigen.

- Draai, na het losschroeven en loskoppelen van de kop, de interne schroeven **T** (afb. 4) los.
- Verplaats het mes totdat u de gewenste afstand **a** (afb. 4) hebt bereikt.
- Controleer, alvorens de schroeven vast te draaien, of het mobiele mes aan de zijkant uitgelijnd is ten opzichte van het vaste mes (Afb. 4 – b/c) en lijn het vaste mes uit zodat tussen de voorrand van het vaste mes en de voorrand van het mobiele mes een afstand van minimaal 0,1-0,5 mm aanwezig is (Afb. 4 - a) ter voorkoming van snijwonden tijdens het gebruik van het apparaat.
- Haal de interne schroeven **T** (afb. 4) stevig aan.
- Controleer nogmaals de uitlijning van de scheerkam en herhaal de procedure als de uitlijning niet optimaal of niet zeker is.
- Koppel de kop weer op het apparaat zoals in het voorgaande is toegelicht.
- Controleer voordat u het apparaat gebruikt of het correct werkt.

### **Smering**

**Geadviseerd wordt de mesgroep dagelijks te smeren of in elk geval na ieder gebruik.**

Om ervoor te zorgen dat de messen scherp zijn, is het belangrijk de scheerkop te smeren. Geadviseerd wordt om met regelmatige tussenpozen twee/drie druppels smeermiddel **M** (afb. 1) rechtstreeks op het mes aan te brengen (afb. 5).



**Als na een lange gebruikperiode, en ondanks een regelmatige reiniging en oliesmering, de scheerresultaten slechter worden, is het noodzakelijk de kop te vervangen.**

**Het niet uitvoeren van smering van het apparaat wordt beschouwd als "VERONACHTZAMING VAN DE GEBRUIKSINSTRUCTIES" en doet automatisch de garantie vervallen.**

## **VERWIJDERING**



De verpakking van het product bestaat uit recyclebaar materiaal. Verdeel de onderdelen naargelang het type materiaal en verwijder ze volgens de geldende wetgeving inzake milieubescherming.



**INFORMATIE VOOR DE GEBRUIKERS in de zin van Wetsdecreet nr. 49 van 14 maart 2014 "Uitvoering van Richtlijn 2012/19/EU inzake Afgedankte Elektrische en Elektronische Apparatuur (AEEA)"**

Het symbool van de doorkruiste vuilcontainer, dat op het apparaat is aangebracht, geeft aan dat het product aan het einde van zijn nuttige levensduur gescheiden van andere afval moet worden ingezameld. De



gebruiker moet het intacte apparaat, dat alle essentiële onderdelen bevat en het einde van de levensduur heeft bereikt, naar een geschikt centrum voor gescheiden inzameling van elektronisch en elektrotechnisch afval brengen of het terugbrengen naar de verkoper bij wie het gekocht is op het moment van aanschaf van een nieuw gelijkaardig apparaat, in de verhouding een op een, of 1 op nul voor apparaten waarvan de grootste zijde kleiner is dan 25 cm. De correcte gescheiden inzameling om het afgedankte apparaat vervolgens te recyclen, te behandelen en te verwerken op een wijze die compatibel is met het milieu, draagt ertoe bij de mogelijk negatieve effecten voor het milieu en voor de gezondheid te vermijden en bevordert het recyclen van de materialen waaruit de apparatuur bestaat. Als de gebruiker het product niet op correcte wijze verwijderd, worden administratieve sancties toegepast, volgens de geldende nationale regelgeving.

### Vuilverwerking van de batterijen en van de voedingseenheid

- Schakel het apparaat uit.
- Verwijder de batterijen uit de betreffende behuizing.



**Gooi de batterijen en/of de voedingseenheid niet weg met het huishoudelijk afval.**



**LI-PO**

Dit apparaat bevat oplaadbare batterijen van het type LI-PO (Lithium). De eindgebruiker is verplicht de batterijen naar speciale inzamelcentra te brengen.

De gebruikte batterijen en adapters worden gratis afgehaald in de inzamelpunten van uw gemeente of in elke winkel die batterijen, enz. verkoopt.

*Naast het feit dat aan een wettelijke plicht wordt voldaan, wordt ook bijgedragen aan de bescherming van het milieu.*



**LET OP! Sluit het apparaat niet opnieuw aan op het stopcontact nadat de batterijen verwijderd zijn.**

## GARANTIE

De garantie is geldig met ingang van de datum van aankoop volgens de van kracht zijnde wettelijke voorwaarden en is inclusief reparatiekosten.

De garantie duurt 1 tot 2 jaar in functie van het type koper (professional of consument), volgens de voorgeschreven normen.

De garantie is uitsluitend geldig als de coupon met stempel en handtekening van de verkoper wordt voorgelegd en de datum van aankoop wordt bewezen. De datum op de kassabon/factuur is de geldige datum.

De garantie dekt kwaliteitsdefecten van het apparaat: materiaal- of fabricagefouten. Gamma Più S.r.l. verbindt zich ertoe om binnen de garantieperiode gratis onderdelen te repareren of te vervangen, die naar haar eigen deskundige oordeel niet efficiënt blijken te zijn ten gevolge van materiaal- of fabricagefouten.

**LET OP! De garantie vervalt als wordt vastgesteld dat de klant of niet erkend personeel rechtstreeks op het apparaat heeft ingegrepen.**

### DE GARANTIE DEKT GEEN:

- Schade veroorzaakt door niet-conform gebruik, oneigenlijke behandelingen of

transportbreuken.

- Schade veroorzaakt door de veronachtzaming van de gebruiksaanwijzing.
- Schade veroorzaakt door het gebruik van het apparaat met een onjuiste netspanning.
- Apparaten waarop accessoires van andere producenten worden gemonteerd.
- Defecten die op irrelevante wijze van invloed op de waarde of op de gebruiksmogelijkheid van het product zijn.
- Onderdelen die aan normale slijtage onderhevig zijn (kop, batterijen enz.).

## **TECHNISCHE SERVICE**

---

Raadpleeg voor eventuele reparaties de rubriek "Technische servicecentra (IT)", aangegeven in deze handleiding, zodat u contact kunt opnemen met het dichtstbijgelegen servicecentrum. Geef model van het product op.

Raadpleeg de website voor de bijgewerkte lijst met servicecentra:

[www.gammapiu.it](http://www.gammapiu.it)

## Urządzenie specjalistyczne

### WYJAŚNIENIE SYMBOLI



Nasze produkty spełniają wymagania dyrektyw odwołujących się do oznakowania CE.



Urządzenie zostaje zaszeregowane do klasy III, gdy zabezpieczenie przed porażeniem prądem zapewnione jest przez brak obecności wartości napięcia nieprzekraczającego niskiego napięcia bezpieczeństwa SELV (Safety Extra-Low Voltage). Tego rodzaju urządzenie zasilane jest przez akumulator lub transformator SELV. Urządzenia zaszeregowane do Klasy III nie muszą posiadać uziemienia ochronnego.



Niniejszy symbol wskazuje, że produkt spełnia wymogi stawiane przez nowe dyrektywy, wprowadzone w związku z koniecznością ochrony środowiska i że musi być on odpowiednio usunięty po zakończeniu okresu użyteczności. Należy zwrócić się do władz lokalnych o podanie informacji dotyczących stref wyznaczonych do usuwania odpadów.



Niniejszy symbol, zazwyczaj występujący wraz z opisem, wskazuje użytkownikowi, że należy przeczytać ważne instrukcje i opisy czynności.

Wszystkie rysunki i ich detale zamieszczone zostały na str. 3 niniejszej instrukcji. W dalszej treści instrukcji podawane są oznaczenie referencyjne detalu oraz numer rysunku, np.: **1** (rys. **A**).

## OSTRZEŻENIA OGÓLNE DOTYCZĄCE BEZPIECZEŃSTWA



Celem uniknięcia szkód i zagrożeń związanych z nieodpowiednim użyciem, należy starannie przestrzegać i przechowywać instrukcję obsługi. W przypadku zbycia produktu osobom trzecim, należy przekazać także niniejszą książeczkę z instrukcjami.



Nie należy używać produktu z zasilaczami lub podstawami do ładowania innymi niż dostarczone. Ponadto nie należy używać dostarczonego zasilacza i podstawy do ładowania innych produktów.



Jeśli olej M (rys. 1) zostanie połknięty przypadkowo, nie wywoływać wymiotów, wypić dużo wody i skontaktować się z lekarzem. W przypadku dostania się oleju do oczu należy natychmiast przemyć je bieżącą wodą i skontaktować się z lekarzem.



Akumulator powinien być używany wyłącznie z niniejszym urządzeniem do strzyżenia włosów. Nie używać akumulatora w innych urządzeniach. Nie ładować akumulatora wymontowanego z urządzenia.

- Nie wrzucać akumulatora do ognia ani nie ogrzewać.
- Nie uderzać, nie rozmontowywać, nie modyfikować ani nie dziurawić gwoździem.
- Nie wolno dopuścić, aby dodatnie i ujemne styki akumulatora zetknęły się z przedmiotami metalowymi.
- Nie ładować, nie używać ani nie pozostawiać akumulatora w miejscach narażonych na działanie wysokich temperatur, takich jak bezpośrednie działanie promieni słonecznych lub w pobliżu źródeł ciepła.
- Nie usuwać zewnętrznej folii.



W przypadku stwierdzenia wycieku płynu z akumulatora, stosować się do poniższej procedury. Nie dotykać akumulatora gołymi dłońmi.

- Gdy płyn z akumulatora dostanie się do oka, może spowodować ślepotę. Nie pocierać oczu. Umyć niezwłocznie czystą wodą i zasięgnąć porady lekarza.
- W przypadku kontaktu płynu akumulatorowego ze skórą lub z odzieżą, może on spowodować stany zapalne lub obrażenia. Umyć niezwłocznie czystą wodą i zasięgnąć porady lekarza.

### **ROZPAKOWANIE I SPRAWDZENIE PRODUKTU**

Wyjąć produkt z opakowania i upewnić się, że jest on w stanie nienaruszonym i że nie przedstawia widocznych śladów uszkodzenia spowodowanych transportem.

W razie wątpliwości nie używać urządzenia i skontaktować się z najbliższym Centrum Pomocy Technicznej (sprawdzić „Centra Pomocy Technicznej (IT)” wskazane w niniejszej instrukcji).



**UWAGA! NIEBEZPIECZEŃSTWO DLA DZIECI.**

Elementy opakowania (plastikowe worki, styropian itp.) nie mogą być pozostawione w zasięgu dzieci, gdyż stanowią one potencjalne źródło zagrożenia.

### **OSTRZEŻENIA DOTYCZĄCE BEZPIECZEŃSTWA ELEKTRYCZNEGO**

Używanie urządzeń elektrycznych wiąże się z przestrzeganiem kilku zasadniczych reguł. A zwłaszcza:

- nigdy nie zanurzać urządzenia w wodzie lub innej cieczy! Nie dotykać urządzenia, jeśli wpadło ono do jakiegokolwiek cieczy.
- nie wystawiać urządzenia na działanie czynników atmosferycznych (deszcz, słońce itp.);
- Wyjmować zawsze wtyczkę z gniazdka elektrycznego, nie pociągając za kabel.
- Nie używać produktu, jeśli przewód lub inne części noszą ślady uszkodzenia. Jeśli przewód zasilania jest uszkodzony, musi on zostać wymieniony przez producenta lub przez jego serwis pomocy technicznej, lub w każdym razie przez osobę o podobnych kwalifikacjach, tak aby zapobiec zagrożeniom.
- Produkt należy umieścić na płaskich, stabilnych powierzchniach z dala od źródeł ciepła.

## **OGÓLNE OSTRZEŻENIA DOTYCZĄCE UŻYTKOWANIA**

Więcej informacji dotyczących parametrów technicznych znajduje się na opakowaniu zewnętrznym i na tabliczce znamionowej na produkcie.



**SPOSÓB UŻYCIA:** Urządzenie do przycinania włosów została zaprojektowana i zbudowana do obcinania i regulacji ludzkich włosów i brody.



**UŻYCIE NIEPRAWIDŁOWE:** Urządzenia używać wyłącznie do przewidzianego celu, nie używać na perukach, sierści zwierząt lub na jakimkolwiek innym materiale różniącym się od włosów ludzkich. Producent uchyla się od jakiegokolwiek odpowiedzialności w przypadku niewłaściwego używania urządzenia.



**Nie owijać przewodu wokół zasilacza, aby uniknąć uszkodzeń i zagrożeń.**



**Podczas ładowania i użytkowania urządzenie może się nagrzewać. Jest to normalne zjawisko i nie powinno niepokoić.**

- Sprawdzić, czy napięcie sieciowe odpowiada wartości wskazanej na tabliczce znamionowej urządzenia oraz na zasilaczu.
- Z urządzenia mogą korzystać dzieci od 3 roku życia pod nadzorem dorosłych.
- Niniejsze urządzenie może być używane przez dzieci, które ukończyły ósmy rok życia, przez osoby o ograniczonych zdolnościach fizycznych lub psychicznych albo przez osoby z brakiem doświadczenia lub wiedzy, jeśli są one nadzorowane i poinstruowane w związku z bezpiecznym używaniem urządzenia i uświadomione o występujących zagrożeniach.
- Czyszczenie i konserwacja nie mogą być wykonywane przez nienadzorowane dzieci.
- Dzieci nie powinny bawić się urządzeniem.
- Celem zagwarantowania optymalnego i bezpiecznego działania, w przypadku upadku lub gwałtownego uderzenia należy przekazać urządzenie do kontroli w autoryzowanym centrum serwisowym.
- Przewód zasilania nie może nigdy stykać się z urządzeniem.
- Zawsze odłączyć urządzenie od prądu po zakończeniu użytkowania.
- Urządzenie należy użytkować, ładować i przechowywać w temperaturze od 0°C do 40°C.



**Niniejsze urządzenie jest przeznaczone do użytku komercyjnego.**

## OPIS URZĄDZENIA I AKCESORIÓW

Sprawdzić wyposażenie posiadanego urządzenia (rys. 1 - 3 - 4 - 5).

A	Głowica do obcinania	M	Olej do smarowania
B	Wyłącznik On/Off z diodą LED	N	Nożyk stały
C	Gniazdko zasilania	O	Nożyk ruchomy
D	Gniazdko mini USB	P	Uchwyt nożyka ruchomego
E	Kabel mini USB	Q	Sprężyna
F	Zasilacz AC/DC z przewodem zasilającym	R	Rowek zwalnający głowicę
G	Grzebień odległościowy	S	Rowki mocujące sprężynę
H	Śrubokręt do śrub obudowy	T	Śruby uchwytu nożyka ruchomego
I	Podstawa do ładowania	U	Zabezpieczenie przed włosami
L	Szczoteczka		

## ŁADOWANIE URZĄDZENIA

- Upewnić się, że urządzenie jest całkowicie suche.
- Upewnić się, że urządzenie jest wyłączone lub wyłączyć je ustawiając wyłącznik w pozycji OFF **B** (rys. 1).



**Urządzenie może pracować z zasilaniem akumulatorowym lub po bezpośrednim podłączeniu do sieci zasilania.**



**W przypadku zamiaru używania urządzenia z zasilaniem sieciowym, nie rozładowywać całkowicie akumulatora.**



**Nie ładować, jeżeli temperatura otoczenia jest niższa niż 0°C lub wyższa niż 40°C.**

Naładować urządzenie przy pierwszym użyciu i za każdym razem **B** (rys. 1), gdy dioda LED zacznie migać lub urządzenie wyda jeden lub więcej sygnałów dźwiękowych, wskazując, że się rozładowuje.

**Do ładowania można użyć zasilacza połączanego bezpośrednio z urządzeniem, podstawy I (rys. 1) lub kabla mini USB E (rys. 1).**

- 1) Połączenie bezpośrednie: podłączyć złącze zasilacza **F** (rys. 1) do gniazda znajdującego się w dolnej części urządzenia **C** (rys. 1).
- 2) Połączenie za pomocą podstawy: urządzenie należy umieścić w przygotowanym gnieździe w podstawie **I** (rys. 1) a złącze zasilacza **F** (rys. 1) podłączyć do gniazda znajdującego się z tyłu podstawy.
- 3) W obydwa przypadkach drugą końcówkę zasilacza należy podłączyć do gniazda sieciowego.
- 4) Podczas ładowania dioda LED urządzenia **B** (rys. 1) będzie migać. Po zakończeniu ładowania dioda LED będzie świecić się światłem stałym.

Jeśli nie można podłączyć zasilacza do odpowiedniego gniazda, urządzenie można naładować za pomocą dostarczonego kabla mini USB **E** (rys. 1), który należy podłączyć do odpowiedniego źródła zasilania. Czas ładowania za pomocą kabla mini USB będzie dłuższy.



Co najmniej raz w roku całkowicie naładować urządzenie.

## UŻYCIE



**UWAGA!** Nigdy nie używać urządzenia, jeśli nożyki głowicy **A** (rys. 1) są uszkodzone lub jeśli blokada nożyków nie działa poprawnie.



Nigdy nie używać urządzenia na mokrych włosach.

## WŁĄCZANIE I WYŁĄCZANIE URZĄDZENIA

### Włączanie i wyłączanie

- Wcisnąć wyłącznik **B** (rys. 1).

### PORADY DOTYCZĄCE STRYŻENIA

- Umyć włosy jak zwykle, wysuszyć je i uczesać w kierunku wzrostu, rozczesując wszelkie splątania.
- Po wysuszeniu nie używać lakieru, pianki do włosów ani żelu.
- Należy zacząć od grzebienia odległościowego **G** (rys. 1) o większych wymiarach i stopniowo zmniejszać wymiar, aż do osiągnięcia pożądanego wyniku.
- Aby efekt był zadowalający, używać urządzenia w kierunku przeciwnym do wzrostu włosów.
- Jeśli na regulowanym grzebieniu zbierze się dużo włosów, zdjąć grzebień z urządzenia (patrz par. „Zdejmovanie grzebienia regulacyjnego”) i wyczyścić go (przedmuchać i/lub potrząsnąć nim tak, aby zebrane włosy spadły).

## KORZYSTANIE Z URZĄDZENIA

### Użycie grzebienia odległościowego

Sprawdzić, czy urządzenie jest wyłączone.

Oprzeć grzebień **G** (rys. 1) na krawędzi tnącej głowicy **A** (rys. 1) i nacisnąć go, aż

zaczepi się o dolną część głowicy, dociskając w kierunku uchwytu (rys. 2).

- Włączyć urządzenie.
- Rozpocząć strzyżenie zgodnie z par. „PORADY DOTYCZĄCE STRYŻENIA”.



**Przed przystąpieniem do założenia lub zmiany jakiegokolwiek akcesorium, należy wyłączyć urządzenie.**

### Zdejmowanie grzebienia odległościowego

- Wyłączyć urządzenie.
- Odczepić grzebień od podstawy nożyka i zsunąć go z urządzenia.

### Użycie bez grzebienia odległościowego



**Gdy z urządzenia korzysta się bez regulowanego grzebienia G (rys. 1), nożyk głowicy A (rys. 1) będzie strzygł bardzo blisko skóry.**



**Nigdy nie używać urządzenia, jeśli nożyki głowicy A (rys. 1) są uszkodzone lub jeśli blokada nożyków nie działa poprawnie.**

Użycie urządzenia bez grzebienia odległościowego **G** (rys. 1) pozwoli na przycięcie włosów bardzo blisko skóry lub w wykończeniu okolic karku i obszaru wokół uszu.

## KONSERWACJA



**W przypadku nieprawidłowości działania lub uszkodzenia urządzenia lub jednej jego części urządzenie musi zostać przekazane do sprawdzenia przez producenta, przez jego serwis pomocy technicznej lub przez osobę o podobnym stopniu wykwalifikowania, aby zapobiec zagrożeniom. Zabrania się użytkownikowi samodzielnego demontażu urządzenia.**

### CZYSZCZENIE OGÓLNE

Zaleca się wykonywanie ogólnego czyszczenia codziennie lub po każdym użyciu. Sprawdzić, czy urządzenie nie jest przyłączone do sieci i jest wyłączone.

- **Celem uniknięcia ryzyka porażenia prądem, nie czyścić urządzenia wodą ani nie zanurzać go w wodzie.**
- **Nie używać roztworów ściernych lub skoncentrowanych środków czyszczących.**
- Część zewnętrzną czyścić, używając miękkiej lub lekko zwilżonej ścierki.
- Po zakończeniu czynności upewnić się, że wszystkie części objęte czyszczeniem zostały całkowicie wysuszone.

### Usuwanie i czyszczenie bloku nożyków

- Wyłączyć urządzenie.
- Szczoteczka **L** (rys. 1) usunąć resztki włosów na głowicy.
- Naoliwić głowicę odpowiednim olejem (Rys. 5).
- Włączyć na krotki urządzenie, aby upewnić się, że olej zostanie rozprowadzony równomiernie.

Aby czyszczenie było dokładniejsze, głowicę można zdemontować.

### Konserwacja, wymiana i regulacja głowicy



**Części głowicy mogą być ostre. Podczas całej procedury należy bardzo uważać.**

- Odkręcić, używając odpowiedniej wielkości śrubokręta, śrubki głowicy **A** (rys. 3).

- Odczepić głowicę, podważając odpowiedni rowek **R** (rys. 3) znajdujący się pod głowicą.
- Wyjąć z boku ruchomy nożyk **O** (rys. 4), aby odczepić go od nożyka stałego **N** (rys. 4).
- Wyczyścić wszystkie części z włosów.
- Naoliwić głowicę odpowiednim olejem (rys. 5).
- Przystąpić do montażu, wkładając ponownie nożyk ruchomy.
- Ponownie przymocować głowicę do uchwytów, zwracając uwagę, czy metalowe sprężyny **Q** (rys. 4) zaczepiają się prawidłowo w odpowiednich rowkach **S** (rys. 4) uchwytu nożyka **P** (rys. 4).
- Dokręcić śruby, aby mocno przymocować głowicę do korpusu.

Aby móc dostosować długość cięcia głowicy, można zmienić odległość między nożykiem stałym **N** (rys. 4) i nożykiem ruchomym **O** (rys. 4).

- Po odkręceniu i zwolnieniu głowicy, poluzować śruby wewnętrzne **T** (rys. 4).
- Poruszać nożykami, aż do osiągnięcia wymaganej odległości **a** (rys. 4).
- Przed dokręceniem śrub należy sprawdzić, czy nożyk ruchomy jest wyrównany bocznie względem nożyka stałego (Rys. 4 – b/c) i wyrównać nożyk stały w taki sposób, aby odległość między przednią krawędzią nożyka stałego a przednią krawędzią nożyka ruchomego wynosiła minimalnie 0,1-0,5 mm (Rys. 4 - a), aby uniknąć ryzyka uszkodzeń skóry podczas korzystania z urządzenia.
- Mocno dokręcić wewnętrzne śruby **T** (rys. 4).
- Ponownie sprawdzić wyrównanie grzebienia do cięcia i powtórzyć, jeśli wyrównanie nie jest optymalne lub bezpieczne.
- Ponownie przymocować głowicę do korpusu, jak uprzednio wyjaśniono.
- Przed użyciem urządzenia sprawdzić jego prawidłowe działanie.

### Smarowanie

**Zaleca się, aby zespół nożyków oliwić codziennie lub przynajmniej po każdym użyciu.**

Aby zapewnić ostrość nożyków tnących, ważne jest, aby nasmarować głowicę do obcinania.

Wskazane jest, aby nanieść w regularnych odstępach czasu dwie/trzy krople środka smarnego **M** (rys. 1) bezpośrednio na nożyk (rys. 5).



**Jeśli po długim okresie użytkowania i pomimo regularnego czyszczenia i oliwienia zmniejsza się wydajność cięcia, wymienić głowicę.**

**Brak smarowania urządzenia traktowany jest jako „NIEPRZESTRZEGANIE INSTRUKCJI OBSŁUGI”, dlatego też jest jednoznaczny z utratą gwarancji.**

### UTYLIZACJA



Opakowanie produktu składa się z materiałów nadających się do recyklingu. Podzielić części w zależności od ich rodzaju i usunąć zgodnie z obowiązującymi przepisami w zakresie ochrony środowiska.



**INFORMACJE DLA UŻYTKOWNIKA zgodnie z włoskim Dekretem ustawodawczym nr 49 z dn. 14 marca 2014 r. „Wdrażanie Dyrektywy 2012/19/UE w sprawie zużytego sprzętu elektrycznego i elektronicznego (WEEE)”.**

Umieszczony na urządzeniu symbol przekreślonego kontenera na śmieci, oznacza, że produkt po zakończeniu okresu użytkowania musi być zebrany



oddzielnie od innych odpadów. Użytkownik zatem, po zakończeniu okresu eksploatacji, zobowiązany jest dostarczyć urządzenie wraz z zasadniczymi podzespołami do odpowiednich centrów selektywnej zbiórki odpadów lub zwrócić do sprzedawcy w momencie zakupu nowego urządzenia podobnego typu w proporcji jeden do jednego lub jeden do zera, w przypadku urządzeń, których dłuższa krawędź nie osiąga 25 cm. Odpowiednio prowadzona selektywna zbiórka odpadów, pochodzących z wyłączonych z eksploatacji urządzeń i podawanych następnie recyklingowi, przetwarzaniu i utylizacji przyczynia się do zmniejszenia negatywnego oddziaływania na środowisko i na zdrowie. Ułatwia również ponowne użycie materiałów, z których zbudowane są urządzenia. Samowolna utylizacja produktu przez użytkownika skutkuje zastosowaniem sankcji administracyjnych przewidzianych we włoskim Dekrecie ustawodawczym nr 49 z dn. 14 marca 2014 r.

### Utylizacja akumulatorów i zasilacza

- Wyłączyć urządzenie.
- Wyjąć akumulator z jego gniazda.



**Nie wyrzucać akumulatorów i/lub zasilacza do odpadów domowych.**



**LI-PO**

Dane urządzenie posiada akumulatory typu LI-PO (Lithium). Użytkownik końcowy zobowiązany jest do utylizowania akumulatorów w odpowiednich centrach zbiórki.

Zużyte akumulatory i zasilacze są bezpłatnie odbierane w punktach zbiórki w danej gminie lub w każdym sklepie zajmującym się sprzedażą akumulatorów, baterii itp.

*Oprócz wywiązania się z obowiązku ustanowionego prawem, przyczyni się to do ochrony środowiska.*



**UWAGA! Nie podłączać urządzenia do gniazda prądu po wyjęciu akumulatorów.**

## GWARANCJA

Gwarancja jest ważna zgodnie z obowiązującymi przepisami, rozpoczyna się od daty zakupu i obejmuje koszty napraw.

Okres trwania gwarancji to 1 lub 2 lata, w zależności od rodzaju nabywcy (profesjonalista lub konsument), zgodnie z obowiązującymi przepisami.

Gwarancja ważna jest jedynie po okazaniu dokumentu z pieczętką i podpisem sprzedawcy, zawierającym również datę zakupu. Ważność ma data wskazana na paragonie/fakturze.

Gwarancja obejmuje wady jakościowe urządzenia, spowodowane użytymi materiałami lub błędami produkcyjnymi. Przedsiębiorstwo Gamma Più S.r.l. zobowiązuje się naprawić lub bezpłatnie wymienić części, które w czasie trwania gwarancji nie spełniałyby, według opinii przedsiębiorstwa, swoich funkcji z powodu wad materiałowych lub produkcyjnych.

**UWAGA! Gwarancja wygasa w przypadku gdy na urządzeniu wykryte zostaną ślady bezpośredniej ingerencji lub manipulowania ze strony nabywcy lub nieautoryzowanego personelu.**

### GWARANCJA NIE POKRYWA:

- Szkód spowodowanych nieodpowiednim użytkowaniem, niestosownymi zabiegami lub uszkodzeń powstałych w czasie transportu.

- Szkód spowodowanych nieprzestrzeganiem instrukcji obsługi.
- Szkód spowodowanych używaniem urządzenia z nieprawidłowym napięciem sieciowym.
- Urządzeń, na których zamontowano akcesoria innych producentów.
- Wad, które w nieznacznym tylko stopniu wpływają na wartość lub możliwość używania produktu.
- Części podlegające normalnemu zużyciu (głowica, akumulatory itp.).

## **POMOC TECHNICZNA**

---

W przypadku ewentualnych napraw należy skontaktować się z najbliższym serwisem i podać model produktu; w tym celu należy odnieść się do działu „Centra Pomocy Technicznej (IT)” zamieszczonego w niniejszej instrukcji obsługi.

Aktualna lista centrów pomocy technicznej znajduje się na stronie internetowej pod adresem: [www.gammapiu.it](http://www.gammapiu.it)

## Professionális használatra gyártott készülék

### A SZIMBÓLUMOK JELENTÉSE



Termékeink megfelelnek a CE-jelöléshez kapcsolódó irányelveknek.



Egy készülék olyan esetben minősül III. osztályúnak, ha az áramütéssel szembeni védelem feltételezi, hogy nincsenek a biztonsági érintésvédelmi törpefeszültség értékeket (SELV - Safety Extra-Low Voltage) meghaladó feszültség értékek. Az ilyen készülékek biztonsági törpefeszültségű adatterről vagy akkumulátorról működnek. A III. osztályú készülékek esetében nem kötelező a földelés kialakítása.



Ez a szimbólum azt jelzi, hogy a termék eleget tesz az új környezetvédelmi irányelveknek, és hogy a terméket életciklusának végén megfelelő módon ártalmatlanítani kell. A hulladékok ártalmatlanítására kijelölt helyekről a helyi önkormányzatnál tájékozódhat.



Ez a szimbólum – amelyet általában leírás is kísér – azt jelzi a felhasználó számára, hogy a leírás fontos utasításokat tartalmaz, amelyeket mindenképpen meg kell ismernie.

Minden ábra illetve kiemelt elem a jelen kézikönyv 3. oldalán látható, az útmutató pedig az ábra és az alkatrész számának megjelölésével hivatkozik az egyes elemekre. Például: (A ábra, 1).

## ÁLTALÁNOS BIZTONSÁGI ÓVINTÉZKEDÉSEK



A helytelen használatból eredő meghibásodások és veszélyhelyzetek elkerülése érdekében tanulmányozza át alaposan és őrizze meg a használati útmutatót. Ha a terméket később harmadik fél számára átadja, mellékelje hozzá a használati útmutatót is.



Ne használja a terméket a tartozékként mellékelt tápegységeken vagy töltő állomásokon kívül más tápegységgel vagy töltő állomással. Ne használja a tartozékként mellékelt tápegységet és a töltő állomást más készülék feltöltésére.



Az olaj (1. ábra, M) véletlen lenyelése esetén ne hánytassa magát, igyon sok vizet, és forduljon orvoshoz. Ha az olaj szembe kerül, öblítse ki azonnal folyóvízzel, és forduljon orvoshoz.



Az újratölthető akkumulátor kizárólag a jelen hajvágóval használható. Az akkumulátort más készülékkel használni tilos. A termékből történő eltávolítását követően az akkumulátort tölteni tilos.

- Hevíteni vagy tűzbe dobni tilos.
- Az akkumulátort megütogetni, szétszerelni, módosítani vagy megszuálni tilos.
- Ne kösse össze az akkumulátor pozitív és negatív pólusát fém tárgyak segítségével.
- Ne használja, ne töltsen és ne tárolja az akkumulátort olyan helyen, ahol magas hőmérsékletnek, közvetlen napfénynek vagy egyéb hőforrásnak lehet kitéve.
- Ne vegye le a külső fóliát.



Ha az akkumulátorból kifolyik a folyadék, járjon el a következők szerint. Ne nyúljon az akkumulátorhoz szabad kézzel.

- Ha az akkumulátor-folyadék szembe kerül, vakságot okozhat. Ne dörzsölje a szemét. Öblítse ki alaposan tiszta vízzel, és forduljon orvoshoz.
- Ha a folyadék bőrre vagy ruhára kerül, gyulladást vagy egyéb sérülést okozhat. Öblítse le alaposan tiszta vízzel, és forduljon orvoshoz.

### A TERMÉK KICSOMAGOLÁSA ÉS ELLENŐRZÉSE

Vegye ki a terméket a csomagolásból, és győződjön meg róla, hogy sértetlen, és nem láthatók rajta szállításból eredő sérülések.

Kétség esetén ne használja a készüléket, hanem vegye fel a kapcsolatot a legközelebbi szakszervizzel (tekintse át az ebben az útmutatóban felsorolt „szakszerveket (IT)”).



**FIGYELEM! GYERMEKEK SZÁMÁRA VESZÉLYES!**

A csomagolás egyes elemeit (műanyag zacskók, polisztirol hab stb.) ne hagyja kisgyermek közelében, mert potenciálisan veszélyt okozhatnak.

### VILLAMOSBIZTONSÁGI FIGYELMEZTETÉSEK

Az elektromos készülékek használatakor be kell tartani néhány alapvető szabályt.

Különösen:

- Sose merítse a készüléket vízbe vagy más folyadékba! Ne nyúljon a készülékhez, ha az bármilyen folyadékba esett;
- ne tegye ki a készüléket szélsőséges időjárási hatásoknak (eső, erős napfény stb.);
- Mindig a dugónál fogva húzza ki a kábelt a konnektorból, ne a zsinórt rántsa meg.
- Ne használja a készüléket, ha a kábel vagy valamely más alkatrésze sérült. Ha a tápkábel sérült, a kockázatok elkerülése érdekében csak a gyártóval, szakszervizzel vagy képzett szakemberrel cseréltesse ki.
- Helyezze a készüléket hőforrásoktól távol eső, stabil, sík felületre.

## A HASZNÁLATRA VONATKOZÓ ÁLTALÁNOS FIGYELMEZTETÉSEK

A termék műszaki jellemzőit lásd a külső csomagoláson és a magán a terméken elhelyezett adattáblán.



**HASZNÁLAT: A hajvágót emberi haj és szakáll vágására tervezték.**



**NEM RENDELTETÉSSZERŰ HASZNÁLAT: A készüléket csak a rendeltetésének megfelelően használja! Ne használja parókán, állati szőrön, vagy az emberi hajtól illetve szőrtől eltérő bármilyen más anyagon. A készülék nem rendeltetés szerű használata esetén a gyártó semmilyen felelősséget nem vállal.**



**A kábel sérüléseinek és az ebből fakadó kockázatoknak az elkerülése érdekében ne tekerje a kábelt a tápegység köré.**



**A töltés és használat közben a készülék felmelegedhet, ez normális.**

- Ellenőrizze, hogy a hálózati feszültség megegyezik-e a tápegység műszaki

adattábláján feltüntetett adatokkal.

- A készüléket 3 évnél idősebb gyermekek felügyelet alatt használhatják.
- A készüléket 8. évüket betöltött gyermekek vagy csökkent fizikai, érzékszervi, vagy mentális képességekkel rendelkező, illetve a készülékkel kapcsolatos ismeretekkel és tapasztalattal nem bíró személyek csak akkor használhatják, ha a készülék biztonságos használatával kapcsolatos útmutatásban vagy felügyeletben részesülnek, és értik a használat kockázatait.
- A készülék tisztítását, karbantartását gyermekek nem végezhetik felügyelet nélkül.
- Gyermekeknek a készülékkel játszani tilos.
- Az optimális és teljesen biztonságos működés biztosítása érdekében, ha az eszköz leesne, vagy bármilyen erőteljes behatás érné, mindenképpen vizsgáltassa meg a legközelebbi szakszervizben.
- Sose érintse meg a tápkábelt a készülékkel!
- Használat után mindig válassza le a készüléket az elektromos hálózatról.
- A készülék 0 °C és 40 °C közötti hőmérsékleten használható, tölthető és tárolható.



**Ezt a készüléket kereskedelmi célú használatra tervezték.**

## A KÉSZÜLÉK ÉS A TARTOZÉKOK BEMUTATÁSA

Ellenőrizze a készüléke felszereltségét (1 - 3 - 4 - 5. ábra).

A	Vágófej	M	Kenőolaj
B	On/Off kapcsoló beépített lámpával	N	Rögzített penge
C	Tápcsatlakozó	O	Mozgó penge
D	Mini USB csatlakozó	P	Mozgó pengtartó
E	Mini USB kábel	Q	Rugó
F	AC/DC tápegység tápkábellel	R	Mélyedés a fej leszereléséhez
G	Vezetőfésűk	S	Hornyok a rugó csatlakoztatásához
H	Csavarhúzó a burkolat csavarjaihoz	T	Csavarok mozgó pengtartóhoz
I	Töltő állomás	U	Haj behatolás elleni védelem
L	Kefe		

## A KÉSZÜLÉK FELTÖLTÉSE

- Ellenőrizze, hogy a készülék teljesen száraz-e.
- Ellenőrizze, hogy a készülék ki van-e kapcsolva, ha nincs, állítsa a kapcsolót (1. ábra, B) OFF állásba.



**A készülék működtethető akkumulátorról vagy közvetlenül a hálózatról.**



**Ha a készüléket közvetlenül a hálózatról kívánja üzemeltetni a kábel segítségével, ne merítse le teljesen.**



**Ne töltsa a készüléket, ha a környezeti hőmérséklet nem éri el a 0 °C-ot, vagy meghaladja a 40 °C-ot.**

Töltsa fel a készüléket az első használat előtt, és minden olyan alkalommal, amikor a LED (1. ábra, B) villog, illetve egy vagy több hangjelzéssel figyelmeztet arra, hogy a készülék hamarosan lemerül.

**A készüléket töltheti úgy, hogy a tápegységet közvetlenül csatlakoztatja a készülékhez, vagy a készüléket az állomásra (1. ábra, I) állítja, illetve csatlakoztatja a mini USB kábelt (1. ábra, E).**

## GAMMA+

- 1) A készülék közvetlen csatlakoztatása: csatlakoztassa a tápegység csatlakozóját (1. ábra, **F**) a készülék alsó felén, hátul lévő csatlakozójába (1. ábra, **C**).
- 2) Csatlakoztatás az állomásra: állítsa a készüléket az állomáson kialakított dokkba (1. ábra, **I**), és csatlakoztassa a tápegységet (1. ábra, **F**) az állomás hátulján lévő csatlakozóba.
- 3) A tápegység másik felét mindkét esetben a hálózati csatlakozóba kell csatlakoztatni.
- 4) A töltés közben a készülékbe épített LED (1. ábra, **B**) villog. Ha a töltés befejeződött, a LED folyamatosan világít.

Ha nem áll rendelkezésre a tápegységgel kompatibilis hálózati csatlakozó, a készülék a mellékelt mini USB kábellel is feltölthető (1. ábra, **E**), amelyet a megfelelő áramforrásra kell csatlakoztatni. A mini USB kábel használata esetén a töltési idő megnő.



**Töltse fel teljesen a készüléket évente legalább egyszer.**

## HASZNÁLAT



**FIGYELEM! Ne használja a készüléket, ha a fejek (1. ábra, **A**) pengéi sérültek, vagy ha a pengék nem működnek megfelelően.**



**Ne használja a készüléket nedves hajon vagy szőrzeten.**

### A KÉSZÜLÉK BE- ÉS KIKAPCSOLÁSA

#### Be- és kikapcsolás

- Nyomja meg a kapcsolót (1. ábra, **B**).

### HASZNOS TANÁCSOK A HASZNÁLATHOZ

- Szokás szerint mossa és szárítsa meg a haját, és fésülje ki a haj növekedésével megegyező irányban az esetleges gubancok eltávolításához.
- Szárítás után ne használjon hajlakkot, -habot vagy -zselét.
- Kezdje a nagyobb méretű vezetőfésűvel (1. ábra, **G**), majd csökkentse fokozatosan a beállítást a kívánt hossz eléréséig.
- A megfelelő eredmények érdekében, mozgassa a fésűt a haj növekedési irányával ellentétesen.
- Ha az állítható vezetőfésűben sok haj gyűlik össze, vegye le a fésűt a készülékről (lásd „Az állítható fésű leszerelése” című bekezdést), és tisztítsa meg (fújja ki és/vagy rázza ki belőle a felgyülemlt haját).

### A KÉSZÜLÉK HASZNÁLATA

#### A vezetőfésű használata

Ellenőrizze, hogy a készülék ki van-e kapcsolva.

Illessze a fésűt (1. ábra, **G**) a fej vágó élére (1. ábra, **A**), és nyomja rá a fej alsó részére úgy, hogy erősen a markolat felé nyomja (2. ábra).

- Kapcsolja be a készüléket.
- Kezdje el a vágást; a kívánt eredmények eléréséhez olvassa el a „HASZNOS TANÁCSOK A HASZNÁLATHOZ” című bekezdést.



**Mielőtt tartozékot cserélne, vagy bármilyen tartozékot felszerelne, kapcsolja ki a készüléket.**

### A vezetófésű leszerelése

- Kapcsolja ki a készüléket.
- Szabadítsa ki a fésűt a pengék alapjáról, és vegye le a készülékről.

### Vezetófésű nélküli használat



**Ha a készüléket állítható vezetófésű nélkül használja (1. ábra, G), a fej pengéje (1. ábra, A) nagyon közel halad majd a fejbőrhöz.**



**Ne használja a készüléket, ha a fej (1. ábra, A) pengéi sérültek, vagy ha a pengék nem működnek megfelelően.**

Ha a készüléket a vezetófésű (1. ábra, G) nélkül használja, nagyon rövidre vágja a haját, egészen a bőr közelében dolgozik. Ez a tartó vagy fül környéki kontúrok pontosabb igazítására szolgál.

## KARBANTARTÁS



**A balesetek megelőzése érdekében nem megfelelő működés, illetve a készülék vagy valamely alkatrészének meghibásodása esetén a készüléket meg kell vizsgáltatni a gyártóval, valamely hivatalos szakszervizzel, vagy egy hasonlóan szakképzett személlyel. A felhasználó sose szerelje szét önállóan a készüléket!**

### ÁLTALÁNOS TISZTÍTÁS

Tanácsos a készülék általános tisztítását naponta, illetve minden használat után elvégezni.

Ellenőrizze, hogy a készülék ki van-e kapcsolva, és ki van-e húzva a konnektorból.

- **Az esetleges áramütés megelőzése érdekében ne tisztítsa a készüléket vízzel, és sose merítse a készüléket vízbe.**
- **Ne használjon súrolószereket vagy koncentrált tisztítószereket.**
- A készülék külső részét puha, vagy enyhén nedves ruhával tisztítsa.
- A tisztítást követően győződjön meg arról, hogy a készülék minden részét szárazra törölte.

### Pengék eltávolítása és tisztítása

- Kapcsolja ki a készüléket.
- A kefe (1. ábra, L) segítségével távolítsa el a maradék haját a fejből.
- Kenje meg a fejet a mellékelt speciális olajjal (5. ábra).
- Kapcsolja be egy rövid időre a készüléket, hogy az olaj mindenhová eljusson.

A fej alapos tisztításához szükség van annak leszerelésére.

### A fej karbantartása, cseréje és beállítása



**A fej alkatrészei élesek lehetnek. Járjon el nagyon körültekintően a művelet egésze során.**

- Egy megfelelő méretű csavarhúzóval hajtsa ki a fej csavarjait (3. ábra, A).
- A fej alatt erre a célra kialakított mélyedés (3. ábra, R) használatával pattintsa le a fejet.
- Húzza ki óvatosan a mozgó pengét (4. ábra, O) az álló pengéből (4. ábra, N).

- Távolítsa el az összes alkatrésztől az esetleges maradék haját.
- Kenje meg a fejet a mellékelt speciális olajjal (5. ábra).
- Csúsztassa vissza a mozgó pengét, és szerelje össze a készüléket.
- Tegye vissza a fejet a tartóelemekre, ügyelve arra, hogy a fém rugók (4. ábra, Q) helyesen illeszkedjenek az erre a célra kialakított hornyokba (4. ábra, S) a penge tartón (4. ábra, P).
- Húzza meg a csavarokat erősen rögzítve így a fejet a testhez.

A vágási hossz beállításához a fejen módosítsa a rögzített penge (4. ábra, N) és a mozgó penge (4. ábra, O) távolságát.

- A fej lecsavarozását és kioldását követően lazítsa meg a belső csavarokat (4. ábra, T).
- Állítsa be a pengéket a kívánt távolságra (4. ábra).
- A csavarok meghúzása előtt ellenőrizze, hogy a mozgó penge oldalirányban igazodik-e a rögzített pengéhez (4 - b/c ábra), és állítsa be a rögzített pengét úgy, hogy a rögzített penge első széle és a mozgó penge első sarka között legalább 0,1-0,5 mm távolság legyen, hogy a készülék ne okozzon sérülést a fejbőrön a használat közben (4 - a ábra).
- Húzza meg erősen a belső csavarokat T (4. ábra).
- Ellenőrizze ismét a vezetőfésű helyzeti beállítását, és ismétlje meg, ha nem tökéletes vagy nem biztonságos.
- Helyezze fel ismét a fejet a készülék testére a korábban már bemutatott módon.
- A használat előtt ellenőrizze, hogy a készülék kielégítően működik-e.

### Kenés

**Tanácsos a pengéket naponta egyszer, vagy minden használatot követően megkenni.**

Ahhoz, hogy a pengék élesek maradjanak, fontos megkenni a vágófejet. Célszerű rendszeres időközönként két/három csepp kenőanyagot (1. ábra, M) közvetlenül a pengére (5. ábra) csepegtetni.



**Ha a készüléket hosszabb ideig nem használja, és a megfelelő tisztítás és kenés ellenére a teljesítmény csökken, ki kell cserélni a fejet.**

**A készülék kenésének elmulasztása a „HASZNÁLATI UTASÍTÁSOK MEGSZEGÉSÉNEK” minősül, és ez a garancia automatikus megszűnését vonja maga után.**

## ÁRTALMATLANÍTÁS



A készülék csomagolása újrahasznosítható anyagokból készült. Válogassa szét a csomagolás részeit anyaguk szerint, és helyezze őket a környezetvédelmi előírásoknak megfelelő hulladéktárolókba.



**VÁSÁRLÓI TÁJÉKOZTATÓ az elektromos és elektronikus berendezések hulladékairól szóló 2012/19/EU irányelv nemzeti jogszabályba ültetéséről szóló 2014. március 14-i 49. sz. törvényerejű rendelet szerint.**

A készüléken elhelyezett áthúzott hulladékgyűjtőt ábrázoló jelzés arra utal, hogy a termék a hasznos élettartama végén szelektíven gyűjtendő, nem helyezhető háztartási hulladékba. Ezért a felhasználók kötelessége a készüléket annak hasznos élettartama végén minden alapvető alkatrészével együtt elektromos és



elektronikus hulladékok gyűjtésére specializálódott hulladékudvarban leadni, vagy egy új egyenértékű készülék vásárlása esetén azt a kereskedőnek átadni (a kereskedő visszavételi kötelezettsége egy új készülék vásárlása esetén illetve olyan készüléknél, amelyek leghosszabb oldala nem haladja meg a 25 cm-t vásárlás nélkül is érvényes). A megfelelő szelektív gyűjtéssel és a későbbi újrahasznosítással, környezetvédelmi szempontból megfelelő kezeléssel és ártalmatlanítással elkerülhetők a hulladékok egészségs- és környezetkárosító hatásai, valamint elősegíthető a készülék anyagainak újrahasznosítása. Az illegális hulladéklerakás a 2014. március 14-i olaszországi 49. sz. törvényerejű rendeletben foglalt szankciókat vonja maga után.

### Az akkumulátor és a tápegység ártalmatlanítása

- Kapcsolja ki a készüléket.
- Vegye ki az akkumulátorokat a helyükről.



**Az akkumulátorokat és/vagy a tápegységet települési hulladékba dobni tilos.**



**LI-PO**

A készülék LI-PO (lítium) akkumulátorokkal működik. A végfelhasználó köteles az akkumulátorokat a megfelelő hulladékudvarban leadni.

A használt elemeket és akkumulátorokat a települési önkormányzatok által kijelölt gyűjtőhelyeken illetve az elemeket és akkumulátorokat árusító létesítményekben díjmentesen leadhatja.

*Ezzel a törvényi kötelezettség teljesítése mellett a környezet védelmét is szolgálja.*



**FIGYELEM! Az akkumulátorok kivétele után a készüléket a konnektorba csatlakoztatni tilos.**

## GARANCIA

A garancia a hatályos jogszabályok szerint érvényes, a vásárlás pillanatától veszi kezdetét és magában foglalja a javítási költségeket.

A hatályos törvényi előírások értelmében a garanciális időszak 1 vagy 2 év a felhasználás típusától függően (professzionális vagy magán célú).

A garancia csak a kereskedő bélyegzőjével és aláírásával ellátott, a vásárlás időpontját tartalmazó garanciajegy felmutatása esetén érvényesíthető. A vásárlás időpontját a blokkon/számlán feltüntetett dátum bizonyítja.

A garancia a készülék anyagából vagy gyártásából eredő minőségi hibákra terjed ki. A Gamma Più S.r.l. vállalja azon alkatrészek ingyenes javítását vagy cseréjét, amelyek a garanciális időszakon belül, megítélése szerint gyártási vagy anyaghibából eredően használhatatlanná válnak.

**FIGYELEM! A garancia érvényét veszti, ha a készüléken a felhasználó vagy más illetéktelen személy általi közvetlen beavatkozás nyoma található.**

### A GARANCIA NEM TERJED KI A KÖVETKEZŐKRE:

- Nem megfelelő használatból, szakszerűtlen kezeléssel eredő hibák, szállításkor keletkezett törések.
- A használati útmutató be nem tartásából eredő hibák.
- A készülék nem megfelelő hálózati feszültséggel való üzemeltetéséből eredő hibák.
- Más gyártóktól származó kiegészítőkkel felszerelt berendezések.
- Olyan hibák, amelyek nem csökkentik a termék értékét, illetve nem befolyásolják a készülék

használatát.

- Normál kopásnak kitett alkatrészek (fej akkumulátorok stb.).

## **SAKSZERVIZEK**

---

A készülék javításával kapcsolatban forduljon szakszervizhez, akikkel közölje, melyik modellel rendelkezik. Az Önhöz legközelebbi szakszervizről ebben a használati útmutatóban tájékozódhat.

A szakszervizek naprakész névsorát weboldalunkon is megtalálja:

[www.gammapiu.it](http://www.gammapiu.it)

---

*A gyártó fenntartja a jogot, hogy bármikor, előzetes értesítés nélkül megváltoztassa és/vagy kicserélje a készülék egyes alkatrészeit, amennyiben úgy ítéli meg, hogy erre szükség van annak érdekében, hogy mindig megbízható, tartós és fejlett technológiával készülő terméket kínálhasson.*

## Профессиональный прибор

### РАЗЪЯСНЕНИЕ УСЛОВНЫХ ОБОЗНАЧЕНИЙ



Наша продукция отвечает требованиям директив по маркировке CE.



Прибор относится к III классу, когда защита от удара током обеспечивается за счет отсутствия напряжения, превышающего безопасное очень низкое напряжение SELV (Safety Extra-Low Voltage). Такой прибор питается от аккумулятора либо посредством преобразователя SELV. Приборы III класса не должны быть оснащены защитным заземлением.



Это условное обозначение указывает на то, что изделие отвечает требованиям новых директив по защите окружающей среды и должно подвергаться по окончании срока службы соответствующей утилизации. Обратиться в местные органы власти за информацией о зонах, предназначенных для утилизации подобных отходов.



Это условное обозначение, обычно сопровождаемое описанием, указывает пользователю на то, что необходимо ознакомиться с важными инструкциями или операциями для выполнения.

Все рисунки и детали приведены на стр. 3 настоящего руководства; далее в инструкциях приведены ссылки на детали и номера рисунков, например: **1** (рис. **A**).

### ПРЕДУПРЕЖДЕНИЯ ОБЩЕГО ПЛАНА ОТНОСИТЕЛЬНО БЕЗОПАСНОСТИ



Во избежание нанесения ущерба и предотвращения опасности в результате использования не по назначению, следует сохранить руководство пользователя и четко соблюдать приведенные в нем инструкции. В случае последующей передачи изделия третьим лицам, также следует передать и руководство пользователя.



Нельзя использовать изделие с питателями или зарядными устройствами, отличными от входящих в комплект поставки. Кроме того, нельзя пользоваться питателем и зарядным устройством, входящими в комплект поставки других изделий.



При случайном проглатывании масла М (рис. 1) нельзя вызывать рвоту, нужно пить много воды и обратиться к врачу. При случайном попадании масла в глаза необходимо немедленно промыть глаза проточной водой и обратиться к врачу.



Перезаряжаемый аккумулятор следует использовать только с этой машинкой для стрижки волос. Нельзя использовать аккумулятор с другими изделиями. Нельзя заряжать аккумулятор после его извлечения из изделия.

- Нельзя бросать его в огонь и нагревать.
- Нельзя ударять, демонтировать, модифицировать и перфорировать гвоздем.
- Нельзя допускать контакта между положительными и отрицательными контактами аккумулятора посредством металлических предметов.
- Нельзя заряжать, использовать или оставлять аккумулятор в местах, где он подвергался бы воздействию высокой температуры по причине прямых солнечных лучей, или вблизи других источников тепла.
- Нельзя снимать внешнюю пленку.



Если из аккумулятора выходит жидкость, действовать следующим образом. Не прикасаться к аккумулятору голыми руками.

- При попадании в глаза жидкость аккумулятора может привести к слепоте. Не тереть глаза. Немедленно промыть чистой водой и обратиться к врачу.
- При попадании на кожу или одежду жидкость аккумулятора может привести к раздражению или травмам. Немедленно смыть чистой водой и обратиться к врачу.

### СНЯТИЕ УПАКОВКИ И ПРОВЕРКА ИЗДЕЛИЯ

Вынуть изделие из упаковки и проверить целостность его компонентов, а также отсутствие повреждений во время транспортировки.

В случае сомнений не пользоваться прибором, а обратиться в ближайший сервисный центр (смотрите главу "Centri assistenza tecnica (IT)" в данном руководстве).



**ВНИМАНИЕ! ОПАСНО ДЛЯ ДЕТЕЙ.**

Компоненты упаковки (пластиковые пакеты, полистирол и т.п.) должны находиться в недоступном для детей месте, поскольку они могут быть потенциальными источниками опасности.

### ПРЕДУПРЕЖДЕНИЯ ПО ЭЛЕКТРИЧЕСКОЙ БЕЗОПАСНОСТИ

Применение электроприборов ведёт к соблюдению нескольких основных правил техники безопасности.

В частности:

- не погружать устройство в воду или другую жидкость! Не дотрагиваться до прибора, если он упал в какую-либо жидкость;
- не подвергать прибор воздействию атмосферных явлений (дождь, солнце и т.п.);
- Вынимать всегда вилку из электророзетки руками, а не потянув за шнур.
- Не пользуйтесь прибором, если шнур или другие части прибора повреждены. Если шнур питания поврежден, он должен быть заменен производителем, сервисным центром производителя или специалистом, имеющим соответствующую квалификацию, во избежание любых рисков.
- Устанавливать изделие всегда на ровную и устойчивую поверхность, вдали от источников тепла.

### ПРЕДУПРЕЖДЕНИЯ ОБЩЕГО ПЛАНА ПО ПРИМЕНЕНИЮ

Информацию о технических характеристиках прибора можно найти на внутренней упаковке изделия, а также на заводской табличке, имеющейся на самом приборе.



**ИСПОЛЬЗОВАНИЕ:** Машинка для стрижки волос разработана и изготовлена для стрижки и подравнивания волос человека и бороды.



**НЕПРАВИЛЬНОЕ ИСПОЛЬЗОВАНИЕ:** Прибор можно использовать только по назначению, нельзя использовать для париков, шерсти животных или другого материала, отличного от волос человека. Производитель не несет никакой ответственности за неправильное использование устройства.



Во избежание повреждения питателя и связанных с этим рисков, не наматывайте шнур вокруг него.



**Во время зарядки и использования прибор может нагреваться; это следует считать нормальным явлением.**

- Проверьте соответствие напряжения в сети электропитания указанному на идентификационной табличке на приборе и на питателе.
- Прибор может использоваться детьми старше 3 лет и под присмотром.
- Этот прибор может использоваться детьми только в возрасте старше 8 лет, а также людьми с ограниченными физическими, умственными и сенсорными способностями или без опыта и знаний, только под наблюдением, а также только после их обучения использованию прибора безопасным образом, с осознанием наличия возможных опасностей.
- Дети не должны играть с прибором.
- Очистка и уход не должны выполняться детьми без строгого наблюдения за ними.
- В целях гарантирования отличной и полной безопасности, проверьте прибор в авторизованном сервисном центре, если он падал или получил сильные удары.
- Шнур электропитания никогда не должен соприкасаться с прибором.
- Всегда отключайте устройство после использования.
- Прибором можно пользоваться, заряжать его и хранить при температуре от 0 °C до 40 °C.



**Данный прибор разработан для применения в торговых помещениях.**

## ОПИСАНИЕ ПРИБОРА И АКСЕССУАРОВ

Проверьте комплектацию вашего прибора (рис. 1 - 3 - 4 - 5).

<b>A</b>	Головка для стрижки	<b>L</b>	Щеточка
<b>B</b>	Выключатель Вкл/Выкл со светодиодным индикатором	<b>M</b>	Смазочное масло
<b>C</b>	Разъем питания	<b>N</b>	Неподвижное лезвие
<b>D</b>	Миниразъем для USB-накопителя	<b>O</b>	Подвижное лезвие
<b>E</b>	Кабель с мини-USB-разъемом	<b>P</b>	Держатель подвижного лезвия
<b>F</b>	Питатель AC/DC с кабелем питания	<b>Q</b>	Пружина
<b>G</b>	Разделительные гребни	<b>R</b>	Выемка для отцепления головки
<b>H</b>	Отвёртка для винтов корпуса	<b>S</b>	Выемки для сцепления пружины
<b>I</b>	Зарядное устройство	<b>T</b>	Винты держателя подвижного лезвия
		<b>U</b>	Защита от волос

## ЗАРЯДКА ПРИБОРА

- Убедиться, что прибор совершенно сухой.
- Убедиться, что прибор выключен или выключить его, переведя выключатель на OFF (выкл) **B** (рис. 1).



**Данный прибор может использоваться с питанием от аккумулятора или от сети электропитания.**



**Нельзя допускать полного разряда аккумулятора, если предполагается использование прибора со вставленным кабелем электропитания.**



**Нельзя заряжать прибор, если температура в помещении ниже 0 °C или выше 40 °C.**

Прибор нужно зарядить при первом использовании и каждый раз, когда светодиодный индикатор **B** (рис. 1) начинает мигать или прибор подает один или

## Гамма+

несколько звуковых сигналов, означающих, что он разряжается.

**Для зарядки прибора можно воспользоваться питателем, подключаемым непосредственно к прибору, или установить прибор на основание I (рис. 1) либо воспользоваться кабелем с мини-USB-разъемом E (рис. 1).**

- 1) Подключение напрямую: вставить разъем питателя F (рис. 1) в разъем, расположенный в нижней части прибора C (рис. 1).
- 2) Подключение при помощи основания: установить прибор в предусмотренное гнездо на основании I (рис. 1) и вставить соединитель питателя F (рис. 1) в разъем, расположенный с задней стороны основания.
- 3) В обоих случаях вставить другой конец питателя в сетевую розетку.
- 4) Во время зарядки светодиодный индикатор прибора **B** (рис. 1) будет мигать. По завершении зарядки светодиод будет гореть немигающим светом.

Если невозможно подключить питатель в подходящую сетевую розетку, можно зарядить прибор, пользуясь кабелем с мини-USB-разъемом **E** (рис. 1), подключая его к подходящему источнику питания. При использовании кабеля с мини-USB-разъемом время зарядки будет большим.



**Заряжайте прибор полностью не реже одного раза в год.**

## ПРИМЕНЕНИЕ



**ВНИМАНИЕ!** Никогда нельзя использовать прибор, если лезвия головки (рис. 1) повреждены или если лезвия неправильно работают.



**Никогда нельзя использовать прибор на мокрых волосах.**

## ВКЛЮЧЕНИЕ И ВЫКЛЮЧЕНИЕ ПРИБОРА

### Включение и выключение

- Нажать выключатель **B** (рис. 1).

## ПОЛЕЗНЫЕ СОВЕТЫ ПО СТРИЖКЕ

- Обработайте волосы, как обычно, высушите и расчешите в направлении роста волос, удалив спутанные узелки.
- После сушки волос не наносите лак, пенку для волос или гель.
- Приступите к работе, пользуясь разделительным гребнем **G** (рис. 1) наибольшего размера и постепенно уменьшая размер до достижения желаемого результата.
- Для достижения оптимального результата следует пользоваться прибором в направлении, противоположном направлению роста волос.
- Если в регулируемом гребне скапливается много волос, следует снять гребень с прибора (см. пар. „Снятие регулируемого гребня“) и очистить его (обдувом и/или встряхивая его, чтобы удалить скопившиеся волосы).

## ПОЛЬЗОВАНИЕ ПРИБОРОМ

### Пользование разделительным гребнем

Убедитесь, что прибор выключен

Приблизьте гребень **G** (рис. 1) к режущей кроме головки **A** (рис. 1) и нажмите на него в

направлении рукоятки до сцепления с нижней частью головки (рис. 2).

- Включите прибор.
- Приступите к стрижке; см. рекомендации в пар. "ПОЛЕЗНЫЕ СОВЕТЫ ПО СТРИЖКЕ".



**Выключайте прибор перед заменой или установкой какой-либо насадки.**

### Снятие разделительного гребня

- Выключите прибор.
- Отцепите гребень от основания лезвия и снимите его с прибора.

### Использование без разделительного гребня



**При использовании прибора без регулировочного гребня G (рис. 1), лезвие головки A (рис. 1) будет стричь очень близко к коже головы.**



**Никогда нельзя использовать прибор, если лезвия головки A (рис. 1) повреждены или если лезвия неправильно работают.**

Использование прибора без разделительного гребня G (рис. 1) позволяет стричь волосы очень близко к коже головы или придать четкие контуры стрижки на затылке и вокруг ушей.

## УХОД



**В случае неисправности или повреждения прибора или его частей, во избежание любого рода риска его должен осмотреть производитель, центр технической поддержки или любой работник, обладающий схожей квалификацией. Пользователь не должен самостоятельно разбирать прибор.**

### ОБЩАЯ ЧИСТКА

Рекомендуется ежедневно очищать прибор или, во всяком случае, каждый раз после его использования.

Убедитесь, что прибор отсоединен от сети электропитания и выключен.

- **Во избежание риска поражения электрическим током запрещается чистить устройство с использованием воды и погружать его в воду.**
- **Не используйте абразивные растворы или концентрированные моющие средства.**
- Очищать наружные поверхности мягкой или слегка увлажнённой тканью.
- По окончании выполнения операции, проверьте, что все очищенные компоненты полностью высохли.

### Снятие и очистка лезвий

- Выключите прибор.
- Удалите щеточкой L (рис. 1) остатки волос с головки.
- Смажьте головку специальным маслом (рис. 5).
- Включите на небольшой интервал времени прибор, чтобы убедиться в равномерном распределении слоя масла.

Для тщательной очистки головку необходимо демонтировать.

### Уход, замена и регулировка головки



**Компоненты головки могут быть режущими. Необходимо проявлять особую осторожность во время всех действий.**

- Отвинтите отверткой нужного размера винты головки A (рис. 3).

- Отцепить головку, воздействуя на специальную выемку **R** (рис. 3), расположенную под головкой.
- Потяните подвижное лезвие **O** (рис. 4) в сторону, чтобы отцепить его от неподвижного лезвия **N** (рис. 4).
- Очистите все части от возможных остатков волос.
- Смажьте головку специальным маслом (рис. 5)
- Установите на место подвижное лезвие.
- Прицепите головку к держателям, обращая внимание на то, что металлические пружины **Q** (рис. 4) должны правильно войти в специальные желобки **S** (рис. 4) на держателе лезвия **P** (рис. 4).
- Затяните винты, чтобы надежно прикрепить головку к корпусу.

Чтобы отрегулировать длину стрижки, можно изменить расстояние между неподвижным лезвием **N** (рис. 4) и подвижным лезвием **O** (рис. 4).

- После отвинчивания и отцепления головки ослабьте внутренние винты **T** (рис. 4)
- Двигайте лезвия до достижения желаемого расстояния **a** (рис. 4).
- Прежде чем затянуть винты убедитесь, что подвижное лезвие выровнено относительно неподвижного лезвия (Рис. 4 – b/c) и выровняйте неподвижное лезвие так, чтобы между передним уголком неподвижного лезвия и передним уголком подвижного лезвия было расстояние примерно 0,1-0,5 мм (Рис. 4 - a) во избежание риска травмирования кожи во время использования прибора.
- Надежно затяните внутренние винты **T** (рис. 4).
- Снова проверьте выравнивание гребня стрижки и снова повторите его, если выравнивание не оптимально или не надежно.
- Прицепите головку к корпусу, как описано выше.
- Перед использованием прибора проверьте правильность его работы.

### Смазывание

**Рекомендуется ежедневного смазывать лезвия или, во всяком случае каждый раз после использования.**

Чтобы сохранить заточку лезвий, важно смазывать головку для стрижки.

Рекомендуется регулярно наносить две/три капли смазочного средства **M** (рис. 1) непосредственно на лезвие (рис. 5).



**Если по истечении длительного срока эксплуатации и несмотря на постоянную очистку и смазывание характеристики лезвий ухудшаются, необходимо заменить головку.**

**Невыполнение смазывания и очистки прибора считается «НЕСОБЛЮДЕНИЕМ ИНСТРУКЦИЙ ПО ЭКСПЛУАТАЦИИ», поэтому гарантия автоматически становится недействительной.**

### УТИЛИЗАЦИЯ



Упаковка продукта состоит из перерабатываемых материалов. Разделить материалы по различным видам и подвергнуть утилизации в соответствии с действующим законодательством об охране окружающей среды.



**ИНФОРМАЦИЯ ДЛЯ ПОЛЬЗОВАТЕЛЕЙ в соответствии с законодательным декретом № 49 от 14 марта 2014 года «Исполнение директивы 2012/19/ЕС об отходах электрического и электронного оборудования (ОЭЭО)»**



Приведенный на приборе знак перечеркнутого мусорного бака означает, что по завершении срока службы прибор следует утилизировать отдельно от других отходов. Поэтому пользователь должен сдать отслуживший прибор в комплекте с основными компонентами в подходящий центр по раздельному сбору отходов электрического и электронного оборудования или сдать прибор дистрибьютеру в момент приобретения нового равнозначного прибора по принципу «один на один» либо «один на ноль» для приборов, большая сторона которых меньше 25 см. Подходящий раздельный сбор отходов с целью последующей переработки, обработки и утилизации прибора с соблюдением принципов охраны окружающей среды способствует предотвращению отрицательного воздействия на окружающую среду и на здоровье человека, а также повторному использованию материалов, из которых состоит прибор. Незаконная утилизация прибора пользователем приводит к применению административных наказаний, предусмотренных законодательным декретом №49 от 14 марта 2014 г.

### Утилизация аккумулятора и питателя

- Выключите прибор.
- Достаньте аккумулятор из его гнезда.



**Не выбрасывайте аккумулятор и/или питатель в бытовые отходы.**



**LI-PO**

Данный прибор содержит перезаряжаемый аккумулятор типа LI-PO (Lithium). Конечный пользователь обязан утилизировать аккумулятор, сдавая его в специальные центры по сбору отходов.

Использованные аккумуляторы и адаптеры можно бесплатно сдавать в центры по сбору отходов по месту жительства или в любой магазин по продаже аккумуляторов, батареек и т.п. *Помимо соблюдения закона таким образом вы внесете свой вклад в охрану окружающей среды.*



**ВНИМАНИЕ! Не подключайте прибор в розетку после извлечения аккумулятора.**

## ГАРАНТИЯ

Гарантия действительна в соответствии с действующим законодательством, начиная с момента покупки, и включает расходы на ремонт.

Длительность гарантийного периода составляет 1 или 2 года в зависимости класса покупателя (профессиональное или потребительское использование), на основании действующих стандартов.

Гарантия действует только при предоставлении гарантийного талона с печатью и подписью продавца, а также с указанием даты покупки. Действительной считается дата на товарном чеке/счёт-фактуре.

Гарантия распространяется на производственные дефекты устройства, возникшие из-за некачественных материалов или некачественного изготовления. Gamma Più s.r.l. обязуется произвести бесплатный ремонт или замену тех частей, которые в гарантийный период покажут, на её усмотрение, неэффективность по причине используемых в устройстве материалов или конструкции.

**ВНИМАНИЕ! Гарантия теряет силу в том случае, если обнаруживается вскрытие прибора покупателем или ремонт неуполномоченным персоналом.**

### **ГАРАНТИЕЙ НЕ ПОКРЫВАЮТСЯ:**

- Ущерб, причиненный в результате неправильного использования, неправильного обращения или повреждений при транспортировке.
- Ущерб по причине несоблюдения инструкций по эксплуатации.
- Ущерб по причине использования оборудования с подключением к сети электропитания с неправильным напряжением в сети.
- Приборы, на которых установлены комплектующие других изготовителей.
- Дефекты, которые в незначительной степени влияют на ценность или возможность использования изделия.
- Компоненты, подвергаемые нормальному износу (головка, батарейки и т.п.).

### **ТЕХНИЧЕСКОЕ ОБСЛУЖИВАНИЕ**

---

При необходимости ремонта смотрите сервисные центры в разделе "Centri assistenza tecnica (IT)", указанные в данном руководстве, чтобы обратиться в ближайший центр, указав модель прибора.

С обновлённым списком сервисных центров можно ознакомиться на сайте: [www.gammapiu.it](http://www.gammapiu.it)

*Изготовитель оставляет за собой право в любой момент и без предварительного предупреждения вносить изменения и/или производить частичную замену, где он считает необходимым, в целях предоставления надёжного высокотехнологичного изделия с продолжительным сроком службы.*

---

## Професійний прилад

### ПОЯСНЕННЯ СИМВОЛІВ



Наші продукти відповідають вимогам Директив, про що свідчить маркування CE.



Пристрій належить до класу III, коли захист від електричного удару залежить від того, що напруга не перевищує дуже низького напруги SELV (Safety Extra-Low Voltage). Цей пристрій живиться або акумулятором, або трансформатором SELV. Прилади класу III не повинні мати захисного заземлення.



Цей символ вказує на те, що виріб відповідає вимогам нових директив, запроваджених для захисту навколишнього середовища і, що після завершення життєвого циклу, він повинен бути утилізований належним чином. За інформацією щодо місць утилізації відходів звертайтеся до місцевих органів влади.



Цей символ, зазвичай, супроводжується описом, що вказує користувачеві на необхідність прочитати про важливі операції та інструкції.

Всі малюнки та їх деталі показані на сторінці 3 цього посібника; У наступних інструкціях вказано посилання на деталь і номер малюнка, наприклад: **1** (мал. **A**).

## ЗАГАЛЬНІ ЗАСТЕРЕЖЕННЯ СТОСОВНО БЕЗПЕКИ



Щоб уникнути збитків та небезпеки, пов'язаних із неналежним використанням, чітко дотримуйтеся інструкцій з експлуатації та зберігайте їх. Якщо цей виріб передаватиметься третім особам, слід передати також і посібник з інструкціями.



Не використовуйте виріб з блоками живлення або зарядними пристроями, крім поставлених. Також не використовуйте блок живлення і поставлений зарядний пристрій для зарядження інших виробів.



Якщо масло М (рис. 1) випадково проковтнули, не викликайте блювоту, пийте багато води та зверніться до лікаря. У разі потрапляння масла до очей, негайно вимийте проточною водою і зверніться до лікаря.



Акумуляторна батарея повинна використовуватися тільки з цією машиною для стрижки волосся. Не використовуйте акумулятор з іншими виробами. Не заряджайте акумулятор після його видалення з виробу.

- Не кидайте його у вогонь і не нагрівайте.
- Не пошкоджуйте, не розбирайте, не змінюйте і не проколюйте цвяхом.
- Не допускайте з'єднання позитивних і негативних контактів акумулятора між собою за допомогою металевих предметів.
- Не заряджайте, не використовуйте та не залишайте акумулятор в місцях, де він перебуватиме під впливом високих температур, таких як прямі сонячні промені або інші джерела тепла.
- Не знімайте зовнішньої плівки.



Якщо рідина витікає з акумулятора, виконайте такі дії. Не торкайтеся акумулятора голими руками.

- У разі потрапляння до очей, рідина може призвести до сліпоти. Не тріть очей. негайно промийте чистою водою і зверніться до лікаря.
- При контакті зі шкірою або одягом, рідина може викликати запалення або травмування. негайно змийте чистою водою і зверніться до лікаря.

### РОЗПАКОВКА ТА ПЕРЕВІРКА ВИРОБУ

Дістаньте виріб з упаковки і переконайтеся, що він цілий і не містить видимих слідів пошкоджень, що могли з'явитися під час транспортування.

За наявності сумнівів не користуйтеся пристроєм і зверніться до найближчого Центру технічного обслуговування (див. «Центри технічного обслуговування (УКР)», вказані у цьому посібнику).



**УВАГА! НЕБЕЗПЕКА ДЛЯ ДІТЕЙ.**

Елементи упаковки (пластикові пакети, спінений полістирол і т. п.) не можна залишати у межах досяжності дітей, оскільки вони є потенційними джерелами небезпеки.

### ЗАСТЕРЕЖЕННЯ ЩОДО ЕЛЕКТРИЧНОЇ БЕЗПЕКИ

Використання електричних пристроїв передбачає дотримання певних фундаментальних правил.

А саме:

- Заборонено занурювати пристрій у воду або в інші рідини! Не торкайтеся пристрою, якщо він впав у будь-яку рідину;
- не підставляйте пристрій під атмосферні явища (дощ, сонце і т. п.);
- Забороняється експлуатувати пристрій мокрими руками!
- Не користуйтеся пристроєм, якщо кабель або інші частини пошкоджені. Якщо кабель живлення пошкоджений, він повинен бути замінений виробником, службою технічного обслуговування виробника або персоналом такої ж кваліфікації, щоб уникнути будь-яких ризиків.
- Розташовуйте виріб на рівних надійних поверхнях, подалі від джерел тепла.

### **ЗАГАЛЬНІ ЗАСТЕРЕЖЕННЯ ЩОДО ЕКСПЛУАТАЦІЇ**

Технічні характеристики див. ззовні на упаковці і на вказівках, що наведені на таблиці, яка розташована на самому виробі.



**ВИКОРИСТАННЯ :** Машинка для стрижки волосся розроблена і створена для стрижки та коригування волосся та бороди людини.



**НЕПРАВИЛЬНЕ ВИКОРИСТАННЯ:** Використовуйте прилад тільки за прямим призначенням, не слід використовувати на перуках, шерсті тварин або будь-якому іншому матеріалі, що відрізняється від людського волосся. Виробник відхиляє будь-яку відповідальність, пов'язану з неналежним використанням пристрою.



Не обмотуйте кабель блоку живлення навколо бритви, щоб уникнути пошкодження та запобігти пов'язаних з цим ризиків.



**Під час заряджання та використання прилад може перегрітися; тому це слід вважати нормою.**

- Переконайтеся, що напруга мережі відповідає тій, що вказана на табличці технічних даних пристрою і на адаптері напруги.
- Приладом можуть користуватися діти від 3 років під наглядом.
- Цей пристрій може використовуватися дітьми старше восьми років, особами із зниженими фізичними, сенсорними і розумовими здатностями або особами із браком досвіду або знань лише за умови, що вони перебувають під наглядом та навчені користуватися приладом безпечним шляхом та усвідомлюють ризики, пов'язані з використанням.
- Чистка і догляд не повинні виконуватися дітьми без нагляду.
- Діти не повинні гратися з приладом.
- Для забезпечення оптимального функціонування у повній безпеці у випадку падіння або сильних ударів зверніться до авторизованого сервісного центру для проведення перевірки.
- Шнур живлення за жодних обставин не повинен торкатися пристрою.
- Завжди від'єднуйте пристрій після використання.
- Використовуйте, заряджайте та зберігайте прилад за температури від 0 °C до 40 °C.



**Цей пристрій призначений для використання в комерційних областях.**

## ОПИС ПРИЛАДУ ТА ЙОГО АКЕСУАРІВ

Перевірте складові частини вашого приладу (мал. 1 - 3 - 4 - 5).

A	Ріжуча головка	L	Щіточка
B	Перемикач ON/OFF зі світлодіодом	M	Мастило
C	Розетка живлення	N	Фіксоване лезо
D	Міні-розетка USB	O	Рухоме лезо
E	Міні-кабель USB	P	Підстава для рухомого леза
F	Адаптер змінного та постійного струму з кабелем живлення	Q	Пружина
G	Розпірні гребінці	R	Паз головки вивільнення
H	Викрутка для гвинтів корпусу	S	Пази для зчеплення пружини
I	Основа зарядки	T	Гвинти підстави для рухомого леза
		U	Захист від волосся

## ЗАРЯДЖЕННЯ ПРИЛАДУ

- Переконайтеся, що прилад повністю сухий.
- Переконайтеся, що прилад повністю вимкнений, або його, повернувши вимикач у положення OFF **B** (мал. 1).



**Цей прилад можна використовувати з акумулятором або завдяки безпосередньому підключенню до електромережі.**



**Не слід повністю розряджати акумулятор, якщо Ви хочете використовувати прилад із вставленим шнуром живлення.**



**Не заряджайте, якщо температура приміщення нижча 0 °C або вища за 40 °C.**

Зарядити акумулятор до першого використання пристрою і кожного разу, коли

## Гамма+

світлодіод В (мал. 1) починає блимати або прилад видає один або більше звукових сигналів, що вказує на те, що заряд приладу закінчується. Заряджання може відбуватися через адаптер, підключений безпосередньо до пристрою, або за допомогою підключення через основу І (мал. 1) або за допомогою міні-кабелю USB E (мал. 1).

- 1) Пряме з'єднання: підключіть роз'єм блоку живлення F (мал. 1) до розетки, яка знаходиться в нижній частині приладу C (мал. 1).
- 2) Підключення через основу: помістіть прилад у корпус на підставі основи І (мал. 1) і роз'єм блоку живлення F (мал. 1) у розетку, яка знаходиться ззаду від основи.
- 3) В обох випадках, підключіть другий кінець адаптера до мережевих розеток.
- 4) Під час заряджання приладу світлодіод В (мал. 1) блиматиме. Після завершення заряджання світлодіод стане постійним.

Якщо неможливо підключити адаптер до сумісної розетки мережі, прилад можна зарядити за допомогою поставленого міні-кабелю USB E (мал. 1), підключеного до відповідного джерела живлення. Час зарядки за допомогою міні-кабелю USB буде довший.



Заповнення заявки не було завершено.

## ВИКОРИСТАННЯ



**УВАГА!** Ніколи не користуйтеся приладом, якщо леза головки А (мал. 1) пошкоджені або якщо фіксатор леза працює неправильно.



Ніколи не використовуйте прилад на вологому волоссі або волосяному покриві.

### УВІМКНЕННЯ ТА ВИМКНЕННЯ ПРИЛАДУ

#### Увімкнення та вимкнення живлення

- Натисніть перемикач В (мал. 1).

### КОРИСНІ ПОРАДИ НА СТРИЖКУ

- Слід мити волосся як зазвичай, висушувати його і розчісувати у напрямку росту, розплутуючи можливі вузли.
- Після висушування не користуйтеся лаком, пінкою для волосся або гелем.
- Почніть з розпірної гребінця G (мал. 1) більшого розміру і поступово зменшуйте розмір, поки не досягнете бажаного результату.
- Для найкращих результатів використовуйте прилад у зворотному напрямку до росту волосся.
- Якщо в регульованому гребінці накопичилося багато волосся, вийміть гребінець з приладу (див. розділ „Зняття регульованого гребінця“) і виконати очищення (видуйте та / або струсіть, випускаючи накопичені волосся).

### ВИКОРИСТАННЯ ПРИЛАДУ

#### Використання розпірного гребінця

Перевірте, чи пристрій вимкнений

Покладіть гребінець **G** (мал. 1) на ріжучий край головки **A** (мал. 1) і натисніть на нього, поки не зачепиться за нижню частину головки, приклавши зусилля до ручки (мал. 2).

- Увімкнути прилад.
- Продовжуйте стрижку; для пропозицій проконсультуйте розділ «КОРИСНІ ПОРАДИ НА СТРИЖКУ».



**Вимкніть прилад перед тим, як змінити або встановити будь-які аксесуари.**

### **Зняття розпірної гребінця**

- Вимкнути прилад.
- Від'єднайте гребінець від основи леза і вийміть його з приладу.

### **Використання без розпірного гребінця**



**При використанні приладу без регульованого гребінця **G** (мал. 1), лезо головки **A** (мал. 1) буде різати дуже близько до шкіри голови.**



**Ніколи не користуйтеся приладом, якщо леза головки **A** (мал. 1) пошкоджені або якщо фіксатор леза працює неправильно.**

Використання приладу без розпірного гребінця **G** (мал. 1), дозволяє стригти волосся дуже близько до шкіри або обвести контури потилиці та область навколо вух.

## **ДОГЛЯД**



**У разі несправності або пошкодження пристрою або його частини пристрій повинен бути проаналізований виробником або його агентом з обслуговування або іншим кваліфікованим фахівцем, щоб уникнути небезпеки. Користувач не повинен розбирати пристрій самостійно.**

### **ЗАГАЛЬНА ЧИСТКА**

Рекомендується проводити загальну чистку щодня або в будь-якому випадку після кожного використання.

Переконайтеся, що прилад вимкнений і відключений від електромережі.

- **Щоб уникнути ризику ураження струмом, забороняється чистити пристрій водою та занурювати його у воду.**
- **Не використовуйте абразивні розчини або концентровані миючі засоби.**
- Для чистки зовнішньої сторони використовуйте мокру або злегка зволожену ганчірку.
- В кінці операції переконайтеся, що всі частини, що піддавалися чистці, повністю сухі.

### **Видалення і очищення блоку ножів**

- Вимкнути прилад.
- Видаліть щіткою **L** (мал. 1) залишки волосся на голові.
- Змажте голову спеціальним маслом (Мал. 5).
- Увімкніть прилад на короткий час, щоб забезпечити рівномірний розподіл масляної плівки.

Для ретельного очищення головки необхідно розібрати.

### **Догляд, заміна та регулювання головки**



**Компоненти голови можуть бути гострими. Звертати особливу увагу протягом всієї процедури.**

## Гамма+

- Викрутіть за допомогою викрутки правильного розміру гвинти головки **A** (мал. 3).
- Зніміть головку натискуючи на спеціальну канавку **R** (мал. 3), яка розташована під головою.
- Зніміть збоку рухоме лезо **O** (мал. 4), щоб звільнити його від фіксованого леза **N** (мал. 4).
- Очистіть всі частини від залишків волосся.
- Змажте голову спеціальним маслом (мал. 5)
- Зберіть знову, вставивши рухоме лезо.
- Прикріпіть знову голівку до опор, переконавшись, що металеві пружини **Q** (мал. 4) правильно зачеплені в пази **S** (мал. 4) підстави леза **P** (мал. 4).
- Затягніть гвинти, щоб міцно прикріпити головку до корпусу.

Щоб регулювати довжину різання голівки, можна змінити відстань між рухомим лезом **N** (мал. 4) та фіксованим лезом **O** (мал. 4).

- Відкрутивши і відпустивши головку, відкрутіть внутрішні гвинти **T** (мал. 4)
- Переміщуйте лезо до досягнення потрібної відстані **a** (мал. 4).
- Перш ніж затягнути гвинти, перевірте, чи рухоме лезо вирівнюється латерально з фіксованим лезом (мал. 4 – b/c) і вирівняти фіксоване лезо таким чином, щоб між переднім краєм фіксованого леза і переднім краєм рухомого леза була відстань приблизно 0,1-0,5 мм (мал. 4 - a) щоб уникнути ризику травм шкіри під час користування приладом.
- Міцно затягніть внутрішні гвинти **T** (мал. 4).
- Ще раз перевірте вирівнювання ріжучої гребінки та повторіть ще раз, якщо вирівнювання не є оптимальним чи безпечним.
- Поставити головку на корпус, як було пояснено раніше.
- Перш ніж користуватися приладом, перевірте, чи працює він правильно.

### Змазування

**Бажано змащувати групу лез щодня або в будь-якому випадку після кожного користування.**

Для забезпечення різкості ріжучих лез важливо змастити ріжучу головку. Доцільно наносити дві / три краплі мастила **M** (мал. 1) безпосередньо на лезо через рівні проміжки (мал. 5).



**Якщо після тривалого використання та, незважаючи на постійне очищення та змащування, продуктивність різання знижується, головку необхідно замінити.**

**Відсутність змащування приладу розглядається як "НЕДОТРИМАННЯ ПРАВИЛ ІНСТРУКЦІЇ З ВИКОРИСТАННЯ", тому гарантія автоматично анулюється.**

### УТИЛІЗАЦІЯ



Упаковка виробу складається із матеріалів, що можуть використовуватися повторно. Розділіть частини за їх типологією і утилізуйте їх відповідно до чинного законодавства щодо захисту навколишнього середовища.



**ІНФОРМАЦІЯ ДЛЯ КОРИСТУВАЧІВ відповідно до Законодавчого указу № 49 від 14 березня 2014 року "Впровадження Директиви 2012/19/ЄС про відходи електричного та електронного обладнання (RAEE)"**



Символ із перекресленим кошиком для копіс, показаний на обладнанні, вказує на те, що продукт в кінці терміну його служби повинен бути утилізований окремо від інших відходів. Таким чином, користувач повинен здати обладнання, що містить основні компоненти, в кінці його експлуатації у відповідні центри для роздільного збору електронних та електротехнічних відходів, або повернути його роздрібному продавцеві під час придбання нового еквівалентного обладнання, на основі один до одного, або 1 до нуля для обладнання з більш довгою стороною менше 25 см. Адекватне роздільне збирання для подальшого використання обладнання, що здається на утилізацію, обробку та сумісну екологічну утилізацію, допомагає уникнути можливого негативного впливу на довкілля та здоров'я і сприяє утилізації матеріалів, з яких складається обладнання. Несанкціонований викид товару користувачем тягне за собою застосування адміністративних санкцій відповідно до Законодавчого указу №. Законодавчий указ № 49 від 14 березня 2014 року.

### Утилізація акумуляторів та блоку живлення

- Вимкнути прилад.
- Вийміть батареї з корпусу.



**Не викидайте батареї та/або блок живлення разом з побутовими відходами.**



**LI-PO**

Цей пристрій містить акумуляторні батареї типу LI-PO (літій). Кінцевий користувач зобов'язаний утилізувати батареї у спеціальних центрах збору.

Використані акумулятори та адаптери потрібно безкоштовно здати в пунктах збору Вашого міста або в будь-якому магазині, що продає акумулятори, батареї тощо.

*Крім виконання юридичних зобов'язань, це сприятиме збереженню довкілля.*



**УВАГА! Не підключайте пристрій до розетки після виймання акумуляторів.**

## ГАРАНТІЯ

Гарантія дійсна відповідно до чинного законодавства, починаючи з моменту покупки, і включає витрати на ремонт.

Тривалість гарантійного терміну становить 1 або 2 роки залежно від типу покупця (професіонала або приватного споживача), відповідно до норм, встановлених чинним законодавством.

Гарантія дійсна тільки за умови пред'явлення талона з печаткою та підписом продавця, а також із зазначенням дати покупки. Підтвердженням є дата, вказана на чеку/фактурі. Гарантія покриває якісні дефекти пристрою, що пов'язані з матеріалами або з виробництвом. Компанія Gamma Più S.r.l. зобов'язується полагодити або безкоштовно замінити ті деталі, які в межах гарантійного періоду виявилися на думку компаній непридатними до використання через дефекти матеріалу або виробництва.

**УВАГА! У разі виявлення слідів прямого втручання в прилад покупцем або маніпуляцій з боку неавторизованого персоналу гарантія анулюється.**

**ГАРАНТІЯ НЕ ПОШИРЮЄТЬСЯ НА:**

- Пошкодження в результаті неправильного використання, неправильного

поводження або пошкодження при транспортуванні.

- Пошкодження внаслідок недотримання інструкцій з експлуатації.
- Пошкодження, викликані використанням пристрою за неправильної напруги в мережі.
- Пристрої, на які встановлені комплектувальні інших виробників.
- Дефекти, які несуттєво впливають на вартість або можливість використання продукту.
- Частини, що схильні до природного зносу. (головка, батареї, тощо).

## ТЕХНІЧНА ДОПОМОГА

---

За можливим ремонтом звертайтеся до «Центрів технічного обслуговування (УКР)», що вказані у цьому посібнику, щоб зв'язатися з найближчим сервісним пунктом, повідомивши модель виробу.

Оновлений перелік сервісних центрів знаходиться на сайті:

[www.gammapiu.it](http://www.gammapiu.it)

---

*Виробник залишає за собою право у будь-який момент і без завчасного попередження вносити модифікації і/або змінювати частини, якщо він це вважає доречним, для забезпеченні надійності, довговічності і високої технологічності своєї продукції.*

---

## Уред за професионална употреба

### ОБЯСНЕНИЕ НА СИМВОЛИТЕ



Продуктите ни отговарят на директивите, касаещи маркировката CE.



Даден уред се дефинира като клас III, когато защитата от токов удар се дължи на факта, че няма налични напрежения, по-високи от безопасното свръхниско напрежение SELV (Safety Extra-Low Voltage). Този уред се захранва или с батерия, или с трансформатор SELV. Уредите от клас III не трябва да разполагат със защитно заземяване.



Този символ показва, че продуктът отговаря на изискванията на новите директиви, въведени за опазване на околната среда, и че трябва да се изхвърля по подходящ начин в края на експлоатационния си живот. Поискайте информация от местните власти относно местата, предназначени за изхвърляне на отпадъци.



Този символ, който обикновено е придружен от описание, показва на потребителя, че е важно да прочете тези операции и инструкции.

Всички фигури и изображения на тях детайли са показани на стр. 3 от настоящото ръководство; в инструкциите по-долу са посочени референтните детайли и номерът на фигурата, като например: **1** (фиг. **A**).

## ОБЩИ ПРЕДУПРЕЖДЕНИЯ ЗА БЕЗОПАСНОСТ



За да избегнете щети и опасности вследствие на неправилна употреба, спазвайте стриктно и съхранявайте инструкциите за употреба. Ако впоследствие уредът бъде прехвърлен на трети лица, предайте заедно с него и книгата с инструкции.



Не използвайте уреда със захранващи устройства или поставки за презареждане, различни от предоставените като част от стандартната му окомплектовка. Също така не използвайте захранващото устройство и поставката за презареждане, част от комплекта, за презареждане на други уреди.



При случайно поглъщане на маслото М (фиг. 1) не предизвиквайте повръщане, пийте много вода и потърсете медицинска помощ. При контакт на маслото с очите, измийте незабавно с течаща вода и потърсете медицинска помощ.



Презареждащата се батерия трябва да се използва единствено и само с тази машинка за подстригване. Не използвайте батерията с други уреди. Не зареждайте батерията, след като е отстранена от уреда.

- Не я изхвърляйте в огън и не я загрявайте.
- Не удряйте, не демонтирайте, не променяйте и не пробивайте с пирон.
- Не позволявайте положителните и отрицателните контакти на батерията да се допират един до друг посредством метални предмети.
- Не зареждайте, не използвайте и не оставяйте батерията на места, където да е изложена на високи температури като пряка слънчева светлина или близо до други източници на топлина.
- Не отстранявайте външното покритие.



Ако от батерията изтича течност, изпълнете описаната по-долу процедура. Не пипайте батерията с голи ръце.

- Ако влезе в контакт с очите, течността на батерията може да предизвика слепота. Не си търкайте очите. Незабавно се измийте с чиста вода и потърсете медицинска помощ.
- Ако влезе в контакт с кожата или с дрехи, течността на батерията може да причини възпаления или наранявания. Незабавно отмийте с чиста вода и потърсете медицинска помощ.

### РАЗОПАКОВАНЕ И ПРОВЕРКА НА УРЕДА

Извадете уреда от опаковката му и се уверете, че е с ненарушена цялост и че няма видими признаци на повреждане вследствие на транспортирането.

При съмнения не използвайте уреда и се свържете с най-близкия сервизен център (вижте "Сервизни центрове (IT)", посочени в настоящото ръководство).



### ВНИМАНИЕ! ОПАСНО ЗА ДЕЦА.

Частите на опаковката (пластмасови пликчета, експандиран полистирол и др.) не трябва да се оставят на достъпни за деца места, тъй като представляват потенциални източници на опасност.

### ПРЕДУПРЕЖДЕНИЯ ОТНОСНО ЕЛЕКТРИЧЕСКАТА БЕЗОПАСНОСТ

Употребата на електрически уреди изисква съблюдаването на някои основни правила.

По-специално:

- никога не потапяйте уреда във вода или в друга течност! Не докосвайте уреда, ако е паднал в каквато и да е течност;
- не излагайте уреда на атмосферни влияния (дъжд, слънце и др.);
- винаги изваждайте щепсела от електрическия контакт, без да дърпате кабела.
- Не използвайте уреда, ако кабелът или други части изглеждат повредени. Ако охранващият кабел е повреден, той трябва да се смени от производителя или от сервизния му център или изобщо от лице със сходна квалификация, така че да се предотвратят всякакви рискове.
- Поставете уреда върху равни и стабилни повърхности, далече от източници на топлина.

### ОБЩИ ПРЕДУПРЕЖДЕНИЯ ЗА УПОТРЕБА

Относно техническите характеристики разгледайте външната опаковка и указанията, дадени върху табелката с данни, поставена върху уреда.



**УПОТРЕБА :** Машинката за подстригване е създадена и произведена за подстригване и оформяне на човешка коса и брада.



**НЕПРАВИЛНА УПОТРЕБА :** Използвайте уреда само за предвидената цел, не го използвайте с перуки, животинска козина и всякакви други материали, различни от човешки коса и косми. Производителят не поема никаква отговорност в случай на неподходяща употреба на уреда.



Не увивайте кабела на охранващото устройство около него, за да не предизвикате повреди и да предотвратите всякакви произтичащи от това рискове.



**По време на презареждане и използване уредът може да прегрее; това трябва да се счита за нормално.**

- Проверете дали мрежовото напрежение отговаря на посоченото върху табелката с технически данни на уреда и върху захранващото устройство за напрежение.
- Уредът може да се използва от деца над 3-годишна възраст, ако са под наблюдение.
- Този уред може да се използва от деца от осемгодишна възраст нагоре и от лица с ограничени физически, сензорни или умствени способности или от лица без опит или познания, стига същите да са контролирани и обучени относно безопасната употреба на уреда и да разбират опасностите.
- Почистването и поддръжката не трябва да се правят от деца, оставени без надзор.
- Деца не трябва да играят с уреда.
- С цел гарантиране на оптималното функциониране в условия на пълна безопасност, в случай на падания или силни удари изискайте от оторизиран сервис да направи проверка.
- Захранващият кабел не трябва никога да влиза в контакт с уреда.
- Винаги изключвайте уреда, след като сте го използвали.
- Използвайте, зареждайте и съхранявайте уреда при температури между 0 °C и 40 °C.



**Този уред е проектиран, за да се използва в търговски площи.**

## **ОПИСАНИЕ НА УРЕДА И НА АКЕСОАРИТЕ**

Проверете цялостната доставка на Вашия уред (фиг. 1 - 3 - 4 - 5).

<b>A</b>	Подстригваща глава	<b>M</b>	Смазочно масло
<b>B</b>	Превключвател On/Off със светодиод	<b>N</b>	Неподвижно ножче
<b>C</b>	Букса за захранване	<b>O</b>	Подвижно ножче
<b>D</b>	Мини USB букса	<b>P</b>	Основа на подвижно ножче
<b>E</b>	Мини USB кабел	<b>Q</b>	Пружина
<b>F</b>	Захранващо устройство AC/DC със захранващ кабел	<b>R</b>	Канал за разкачване на главата
<b>G</b>	Гребени-дистанционери	<b>S</b>	Канали за закачване на пружината
<b>H</b>	Отвертка за винтовете на корпуса на уреда	<b>T</b>	Винтове на основата на подвижното ножче
<b>I</b>	Поставка за презареждане	<b>U</b>	Предпазител против навлизане на коса
<b>L</b>	Четчица		

## **ЗАРЕЖДАНЕ НА УРЕДА**

- Проверете дали уредът е съвсем сух.
- Проверете дали уредът е изключен, или го изключете, като поставите превключвателя **B** на OFF (фиг. 1).



**Този уред може да се използва с батерия или директно свързан към електрозахранващата мрежа.**



**Не оставяйте батерията да се изтощи напълно, ако желаете да използвате уреда с включен захранващ кабел.**



**Не презареждайте, ако стайната температура е под 0 °C или над 40 °C.**

Презареждайте уреда при първото му използване и всеки път, когато светодиодът **B** (фиг. 1) започне да мига или уредът издаде един или няколко звукови сигнала, показвайки, че батерията на уреда се изтощава.

---

## Гамма+

*Зареждането може да се извършва чрез захранващо устройство, директно свързано към уреда, чрез свързване към поставката I (фиг. 1) или с помощта на мини USB кабела E (фиг. 1).*

- 1) Директно свързване: свържете конектора на захранващото устройство **F** (фиг. 1) към буксата, намираща се от долната страна на уреда **C** (фиг. 1).
- 2) Свързване чрез поставка: поставете уреда в оформеното легло върху поставката **I** (фиг. 1) и конектора на захранващото устройство **F** (фиг. 1) - в буксата, намираща се от задната страна на поставката.
- 3) И в двата случая свържете другия край на захранващото устройство към електрическия контакт.
- 4) По време на зареждане светодиодът на уреда **B** (фиг. 1) мига. При приключване на зареждането светодиодът започва да свети непрекъснато.

В случай че не е възможно да свържете захранващото устройство към подходящ електрически контакт, може да презаредите уреда с помощта на мини USB кабела **E** (фиг. 1), който е част от комплекта, свързан към подходящ източник на енергозахранване. Времето на зареждане с помощта на мини USB кабела ще бъде по-дълго.



**Зареждайте уреда напълно поне веднъж годишно.**

---

## УПОТРЕБА



**ВНИМАНИЕ!** Никога не използвайте уреда, ако ножчетата на глави **A** (фиг. 1) са повредени или ако блокът с ножчета не работи добре.



**Никога не използвайте уреда върху мокра коса или мокри косми.**

### ВКЛЮЧВАНЕ И ИЗКЛЮЧВАНЕ НА УРЕДА

#### Включване и изключване

- Натиснете превключвателя **B** (фиг. 1).

### ПОЛЕЗНИ СЪВЕТИ ЗА ПОДСТРИГВАНЕ

- Измийте косата си както обикновено, подсушете я и я срещете по посока на растежа, като разплетете евентуални заплитания.
- След изсушаването не използвайте лак, пяна за коса или гел.
- Започнете с най-големия по размер гребен-дистанционер **G** (фиг. 1) и постепенно намалявайте размера, докато постигнете желания резултат.
- За да постигнете оптимален резултат, използвайте уреда в посока, противоположна на тази на растеж на косата.
- Ако в регулируемия гребен се натрупат много косми, го отстранете от уреда (виж разд. „Отстраняване на регулируемия гребен“) и пристъпете към почистване (продушайте и/или изтръскайте, за да може натрупалите се коси да излязат).

### УПОТРЕБА НА УРЕДА

#### Използване на гребен-дистанционер

Проверете дали уредът е изключен

Опрете гребена **G** (фиг. 1) върху режещия ръб на главата **A** (фиг. 1) и го натиснете, докато го закачите към долната част на главата, като натиснете крилцето (фиг. 2).

- Включете уреда.
- Пристъпете към подстригване; за препоръки направете справка в разд. „ПОЛЕЗНИ СЪВЕТИ ЗА ПОДСТРИГВАНЕ“.



**Изключвайте уреда, преди да смените или монтирате която и да е приставка.**

#### Отстраняване на гребена-дистанционер

- Изключете уреда.
- Откачете гребена от основата на ножчето и го извадете от уреда.

#### Използване без гребен-дистанционер



**Когато уредът се използва без регулируемо гребенче G (фиг. 1), ножчето на глава A (фиг. 1) ще подстригва много близо до кожата на главата.**



**Никога не използвайте уреда, ако ножчетата на глави A (фиг. 1) са повредени или ако блокът с ножчета не работи добре.**

Употребата на уреда без гребен-дистанционер G (фиг. 1) позволява да подстригвате косата много близо до кожата или да оформите косата по тила и в зоната около ушите.

## ПОДДРЪЖКА



**В случай на неизправност или повреждане на уреда или само на част от него, той трябва да бъде анализиран от производителя или неговия технически сервиз или изобщо от лице със сходна квалификация, така че да се предотвратят всякакви рискове. Ползвателят не трябва да разглобява уреда самостоятелно.**

#### ОБЩО ПОЧИСТВАНЕ

Препоръчваме да правите общо почистване ежедневно или поне след всяка употреба. Проверете дали уредът не е свързан към електрическата мрежа и дали е изключен.

- **За да избегнете всякакви рискове от токов удар, не почиствайте уреда с вода и не го потапяйте във вода.**
- **Не използвайте абразивни разтвори или концентрирани почистващи препарати.**
- Почиствайте уреда отвън, като използвате мека и леко навлажнена кърпа.
- В края на операцията се уверете, че всички части, които са били почиствани, са напълно сухи.

#### Отстраняване и почистване на блока с ножчета

- Изключете уреда.
- С четчицата L (фиг. 1) отстранете от главата на машинката остатъците от коса.
- Смажете главата със специалното масло (Фиг. 5).
- Включете за кратко уреда, за да сте сигурни, че тънкият слой масло се разнася равномерно.

За да бъде почистена щателно, главата трябва да бъде демонтирана.

#### Поддръжка, подмяна и регулиране на главата



**Компонентите на главата може да са режещи. Бъдете особено внимателни по време на цялата процедура.**

## Гамма+

- С подходяща отвертка развийте винтовете на главата **A** (фиг. 3).
- Разкачете главата, като използвате като опора специалния канал **R** (фиг. 3) под главата.
- Извадете странично подвижното ножче **O** (фиг. 4), за да го разкачите от неподвижното ножче **N** (фиг. 4)
- Почистете всички части от евентуални остатъци от коса.
- Смажете главата със специалното масло (фиг. 5)
- Монтирайте отново подвижното ножче на мястото му.
- Закачете главата към поставките, като внимавате металните пружини **Q** (фиг. 4) да се закачат добре в съответните канали **S** (фиг. 4) на основата на ножчето **P** (фиг. 4).
- Затегнете болтовете, за да фиксирате главата здраво към корпуса.

За да може да регулирате дължината на подстригване, може да промените дистанцията между неподвижното ножче **N** (фиг. 4) и подвижното ножче **O** (фиг. 4).

- След като развийте и разкачите главата, разхлабете вътрешните болтове **T** (фиг. 4)
- Премествайте ножчетата, докато достигнете желаната дистанция **a** (фиг. 4).
- Преди да затегнете винчетата, проверете дали подвижното ножче е в една линия отстрани с неподвижното (Фиг. 4 – b/c) и подравнете неподвижното ножче, така че между предния ръб на неподвижното и предния ръб на подвижното ножче да има минимално разстояние от 0,1-0,5 mm (Фиг. 4 - a), за да избегнете рискове от нараняване на кожата по време на използване на уреда.
- Затегнете здраво вътрешните болтове **T** (фиг. 4).
- Отново проверете подравняването на гребена за подстригване и повторете, ако подравняването не е оптимално или безопасно.
- Закачете отново главата към корпуса, както е описано по-горе.
- Преди да използвате уреда, проверете дали работи добре.

### Смазване

**Препоръчваме да смазвате блока с ножчета ежедневно, или поне след всяко използване.**

За да осигурите остротата на ножчетата за рязане, е важно да смазвате главата за подстригване. Препоръчваме да нанасяте две/три капки смазка **M** (фиг. 1) на регулярни интервали от време директно върху ножчето (фиг. 5).



**Ако след дълъг период на използване и въпреки постоянното почистване и смазване ефективността на подстригване намалява, трябва да подмените главата.**

**Несмазването на уреда се смята за „НЕСЪБЛЮДАВАНЕ НА ИНСТРУКЦИИТЕ ЗА УПОТРЕБА“, поради което гаранцията автоматично отпада.**

## ИЗХВЪРЛЯНЕ



Опаковката на продукта се състои от рециклиращи се материали. Отделете частите въз основа на вида им и ги изхвърлете съгласно действащите закони в областта на опазването на околната среда.



**ПОТРЕБИТЕЛСКА ИНФОРМАЦИЯ по смисъла на Законодателен декрет № 49 от 14 март 2014 г. „Привеждане в изпълнение на директива 2012/19/ЕС относно отпадъците от електрическо и електронно оборудване (ОЕЕО)“**



Символът на зачеркнатото кошче за боклук, поставен върху оборудването, означава, че в края на експлоатационния си живот уредът трябва да се събира отделно от другите отпадъци. Затова потребителят трябва да предаде целия уред с основните му части в края на експлоатационния му живот на лицензираните центрове за разделно събиране на електронни и електротехнически отпадъци, или да го върне на дистрибутора при закупуването на нов уред от еквивалентен тип в съотношение едно към едно или 1 към нула за уредите с по-голяма страна под 25 cm. Подходящото разделно събиране за последващо изпращане за рециклиране, обработване и екологосъобразно обезвреждане на изведеното от употреба оборудване допринася за предотвратяване на възможни негативни последици за околната среда и здравето и улеснява рециклирането на материалите, от които е направено оборудването. Незаконното изхвърляне на уреда от страна на потребителя води до налагане на административни санкции съгласно Законодателен декрет № Законодателен декрет №49 от 14 март 2014 г.

### Изхвърляне на батериите и на захранващото устройство

- Изключете уреда.
- Отстранете батериите от мястото им.



**Не изхвърляйте батериите и/или захранващото устройство в битовите отпадъци.**



**LI-PO**

Този уред съдържа презареждащи батерии от типа LI-PO (Lithium). Крайният потребител е длъжен да изхвърля батериите в специални центрове за събиране на отпадъци.

Използваните батерии и адаптери се изземват безвъзмездно от събирателните пунктове във Вашата община или във всички магазини за продажба на батерии и др. *Освен че изпълнявате законовите си задължения, по този начин допринасяте и за опазване на околната среда.*



**ВНИМАНИЕ! Не включвайте отново уреда към електрическия контакт, след като сте извадили батериите.**

## ГАРАНЦИЯ

Гаранцията е валидна според действащите законови условия, като започва да тече от датата на закупуване и включва ремонтните разходи.

Гаранционният срок е 1 или 2 години в зависимост от типа купувач (професионалист или потребител) съгласно разпоредбите на действащата нормативна уредба.

Гаранцията е валидна само при представяне на документ с печат и подпис на дистрибутора, както и посочена дата на покупката. За вярна се смята датата, посочена върху касовия бон/фактурата.

Гаранцията покрива дефектно качество на уреда, дължащо се на материалите или на производството му. Фирма Gamma Più S.r.l. се задължава да ремонтира или замени безплатно онези части, които по нейна преценка не работят добре в гаранционния период поради дефектни материали или дефектно производство.

**ВНИМАНИЕ! Гаранцията отпада, в случай че по уреда се установят директни намеси от страна на купувача или боравене с уреда от страна на неоторизиран персонал.**

### ГАРАНЦИЯТА НЕ ПОКРИВА:

- Щети, причинени от неподходяща употреба, несвойствено третиране или счупвания

по време на транспортиране.

- Щети, причинени от несъблюдаването на инструкциите за употреба.
- Щети, причинени от използването на уреда с неправилно мрежово напрежение.
- Уреди, върху които са монтирани приставки на други производители.
- Дефекти, които влияят незначително на стойността или възможността за използване на уреда.
- Обичайно износващи се части (глава, батерии и др.).

## ТЕХНИЧЕСКИ СЕРВИЗ

---

За евентуални ремонтни работи разгледайте "Сервизните центрове (IT)", посочени в настоящото ръководство, за да се свържете с най-близкия сервизен център, като посочите модела на продукта.

За актуализирания списък на сервизните центрове разгледайте Интернет сайта:

[www.gammapiu.it](http://www.gammapiu.it)

*Производителят си запазва правото да внася промени и/или да сменя частите във всеки един момент и без никакви предизвестия, ако го сметне за уместно, за да може винаги да предлага надежден, дълготраен и съвременен продукт.*

## Profesionalni aparat

### OBJAŠNJENJA SIMBOLA



Naši su proizvodi sukladni direktivama koje se pozivaju na CE oznake.



Aparat se svrstava u klasu III kad je zaštita od strujnog udara povjerena činjenici da nije prisutan napon veći od najnižeg sigurnosnog napona SELV (Safety Extra-Low Voltage). Navedeni aparat se napaja ili baterijom ili SELV pretvaračem. Aparati iz klase III ne moraju biti opremljeni zaštitnim uzemljenjem.



Ovaj simbol navodi da proizvod ispunjava zahtjeve iz nove direktive uvedene radi zaštite okoliša i da se mora prikladno zbrinuti na kraju svog životnog ciklusa. Zatražiti informacije od lokalnih vlasti glede mjesta namijenjenih zbrinjavanju otpada.



Ovaj simbol, obično popraćen opisom, navodi korisniku da se moraju pročitati važne operacije i upute.

Sve slike i detalji su prikazani na str. 3 ovog priručnika; u sljedećim uputama se označuje referenca dijela i broj slike, na primjer: **1** (sl. **A**).

## OPĆA SIGURNOSNA UPOZORENJA



Kako bi se spriječilo oštećenje i opasnosti zbog neodgovarajuće uporabe, dobro paziti i čuvati upute za uporabu. Ako se proizvod naknadno preda trećim osobama, dostavite im i knjižicu s uputama.



Ne koristite proizvod s jedinicama za napajanje ili nosačima za punjenje koji nisu isporučeni. Također, ne upotrebljavate isporučenu jedinicu za napajanje i nosač za punjenje za punjenje drugih proizvoda.



Ako se ulje M (sl. 1) slučajno proguta, ne izazivajte povraćanje, popijte puno vode i obratite se liječniku. Ako vam ulje dospije u oči, odmah ga isperite tekućom vodom i obratite se liječniku.



Baterija koja se može puniti se mora koristiti isključivo s ovim aparatom za šišanje kose. Ne upotrebljavajte bateriju s drugim proizvodima. Nemojte puniti bateriju nakon što je uklonjena iz proizvoda.

- Ne bacajte bateriju u vatru, niti je zagrijavajte.
- Ne udarajte, demontirajte, mijenjajte niti bušite bateriju čavlom.
- Nemojte dopustiti da pozitivni i negativni kontakti baterije dođu u dodir jedan s drugim pomoću metalnih predmeta.
- Ne puniti, upotrebljavajte niti ostavljajte bateriju na mjestima gdje je izložena visokim temperaturama poput izravnog sunčevog svjetla ili u blizini drugih izvora topline.
- Ne uklanjajte vanjsku foliju.



Ako iz baterije izlazi tekućina, pridržavajte se sljedeće procedure. Ne dirajte bateriju golim rukama.

- Ako baterija dođe u dodir s očima, tekućina baterije može uzrokovati sljepilo. Ne trljajte oči. Odmah operite čistom vodom i obratite se liječniku.
- Ako dođe u dodir s kožom ili odjećom, tekućina baterije može uzrokovati upale ili ozljede. Odmah operite čistom vodom i obratite se liječniku.

### SKIDANJE AMBALAŽE I PROVJERA PROIZVODA

Izvaditi proizvod iz svog pakiranja i uvjeriti se da je cjelovit i da na njemu nema vidljivih znakova oštećenja uslijed prijevoza.

Ako postoje sumnje, ne koristiti aparat i obratiti se najbližem Centru za tehničku podršku (vidi "Centre za tehničku podršku (IT)" navedene u ovom priručniku).



**POZOR! OPASNOST ZA DJECU.**

Ambalažni otpad (plastične vrećice, ekspanzirani polistiren, itd.) ne smiju biti ostavljeni na dohvata djece jer su potencijalni izvor opasnosti.

### UPOZORENJA O ELEKTRIČNOJ SIGURNOSTI

Uporaba električnih aparata podrazumijeva poštivanje nekih osnovnih pravila.

Osobito:

- nikada ne uranjajte aparat u vodu ili neku drugu tekućinu! Ne dirajte aparat ako je pao u bilo koju tekućinu;
- ne izlažite uređaj atmosferskom djelovanju (kiši, suncu, itd.);
- Uvijek iskopčajte utikač iz utičnice, bez povlačenja kabela.
- Ne koristite aparat ako su kabel ili drugi dijelovi oštećeni. Ako je kabel za napajanje oštećen, mora ga zamijeniti proizvođač ili njegov serviser ili slično kvalificirana osoba, na način da se izbjegnu potencijalno opasne situacije.
- Postavite proizvod na ravne i stabilne površine daleko od izvora topline.

## OPĆA UPOZORENJA O UPORABI

Za tehničke značajke pogledajte vanjsko pakiranje i upute navedene na natpisnoj pločici postavljenoj na samom proizvodu.



**UPORABA :** Aparat za šišanje kose je dizajniran za šišanje i reguliranje duljine ljudske kose i brade.



**NEPRAVILNA UPORABA :** Koristite aparat samo za predviđene svrhe, ne koristite na perikama, životinjskom krznu ili svim drugim materijalima drugačijim od ljudske kose i dlake. Proizvođač otklanja sa sebe svaku odgovornost glede nepravilnog korištenja aparata.



Ne obavijajte kabel jedinice za napajanje oko aparata radi izbjegavanja oštećenja samog kabela i sprečavanja svakog rizika koji proizlazi iz toga.



Tijekom punjenja i upotrebe, aparat se može pregrijati; stoga se takva pojava smatra normalnom.

- Provjerite da se napon mreže podudara s onim navedenim na natpisnoj pločici aparata i jedinici za napajanje.
- Aparat mogu koristiti djeca starija od 3 godine pod nadzorom.
- Ovaj uređaj mogu koristiti djeca starija od osam godina i osobe sa smanjenim tjelesnim, osjetilnim ili mentalnim sposobnostima ili osobe bez iskustva ili znanja ali pod uvjetom da ih se nadzire i obrazuje o uporabi istoga na siguran način te o razumijevanju opasnosti.
- Čišćenje i održavanje ne smiju obavljati djeca bez nadzora.
- Djeca se ne smiju igrati uređajem.
- Kako bi se osiguralo optimalno funkcioniranje i sigurnost u slučaju padova ili jakih udaraca, obavite kontrolu u ovlaštenom servisnom centru.
- Kabel za napajanje ne smije nikada doći u dodir s aparatom.
- Uvijek iskopčati aparat nakon uporabe.
- Upotrebljavajte, punite i čuvajte aparat na temperaturi između 0 °C i 40 °C.



Ovaj je aparat dizajniran da bi se koristio u komercijalnim prostorima.

## OPIS APARATA I DODATNE OPREME

Provjerite opremu vašeg aparata (sl. 1 - 3 - 4 - 5).

A	Glavica za šišanje	L	Četkica
B	Prekidač ON-OFF (UKLJUČENO-ISKLJUČENO) s LED svjetlom	M	Ulje za podmazivanje
C	Utičnica za napajanje	N	Nepomična oštrica
D	USB mini priključak	O	Pomična oštrica
E	USB mini kabel	P	Držač pomične oštrice
F	AC/DC jedinica za napajanje s kabelom za napajanje	Q	Opruga
G	Češljevi odstojnici	R	Utor za oslobađanje glavice
H	Odvijač za vijke na tijelu	S	Utor za kačenje opruge
I	Baza za punjenje	T	Vijci držača pomične oštrice
		U	Zaštita od kose

## PUNJENJE UREĐAJA

- Uvjerite se da je aparat potpuno suh.
- Uvjerite se da je aparat isključen ili ga isključite na način da postavite prekidač na OFF B (sl. 1).



Ovaj uređaj se može upotrebljavati za rad na bateriju ili s izravnim priključkom na mrežu za napajanje.



Ne dopustite da se baterija isprazni u potpunosti ako se želi upotrebljavati aparat s priključenim kabelom za napajanje.



Ne punite ako je prostorna temperatura niža od 0 °C ili viša od 40 °C.

Napunite uređaj prvi put kada se koristi i kad god LED svjetlo B (sl. 1) počne treptati ili uređaj emitira jedan ili više zvučnih signala, što ukazuje na to da se aparat prazni.

**Punjenje se može obaviti pomoću jedinice za napajanje spojene izravno na uređaj ili spajanjem preko baze I (sl. 1) ili korištenjem mini USB kabela E (sl. 1).**

- 1) Izravno spajanje: spojite poveznik jedinice za napajanje F (sl. 1) na utičnicu koja se nalazi u donjem dijelu aparata C (sl. 1).

## GAMMA+

- 2) Spajanje preko baze: postavite aparat u kućište na postolju **I** (sl. 1) i poveznik jedinice za napajanje **F** (sl. 1) u utičnicu na stražnjoj strani baze.
- 3) U oba slučaja, spojite drugi kraj jedinice za napajanje na mrežnu utičnicu.
- 4) Tijekom punjenja led svjetlo aparata **B** (sl. 1) će treptati. Kada je punjenje završeno, led svjetlo postaje fiksno.

Ako nije moguće spojiti jedinicu za napajanje na mrežnu utičnicu koja je u skladu, uređaj se može puniti pomoću isporučenog mini USB kabela **E** (sl. 1), spojenog na odgovarajući izvor napajanja. Ako koristite mini USB kabel, vrijeme punjenja će biti dulje.



**Potpuno napunite aparat barem jednom godišnje.**

## PRIMJENA



**POZOR! Nikada nemojte koristiti aparat ako su oštrice glavica A (sl.1) oštećene ili ako blok oštrica ne radi pravilno.**



**Nikada ne upotrebljavajte aparat na dugoj ili mokroj kosi.**

## UKLJUČIVANJE I ISKLJUČIVANJE APARATA

### Uključivanje i isključivanje

- Pritisnite prekidač **B** (sl. 1).

### KORISNI SAVJETI ZA ŠIŠANJE

- Operite kosu na uobičajeni način, osušite je i očetkajte u smjeru rasta kako ne bi ostala zamršena.
- Nakon sušenja ne koristite lak, pjenu ili gel za kosu.
- Počnite s češljem odstojnikom **G** (sl. 1) veće veličine i postupno smanjite veličinu sve dok ne dođete do željenog rezultata.
- Da biste postigli optimalne rezultate, koristite aparat u suprotnom smjeru od rasta dlake.
- Ako se u prilagodljivom češlju nakuplja puno dlačica, izvadite češalj iz aparata (vidi odl. „Uklanjanje prilagodljivog češlja“) i nastavite s čišćenjem (pušite i/ili ga protresite sve dok se nakupljena kosa ne izbací).

## UPORABA APARATA

### Korištenje češlja odstojnika

Uvjerite se da je aparat isključen

Položite češalj **G** (sl. 1) na rezni rub glavice **A** (sl. 1) i pritisnite ga sve dok se ne zakači na donji dio same glavice, pritišćite prema dršci (sl. 2).

- Uključite aparat.
- Počnite sa šišanjem; za savjete pogledajte odl. "KORISNI SAVJETI ZA ŠIŠANJE".



**Isključite aparat prije zamjene ili postavljanja bilo kojeg pribora.**

### Uklanjanje češlja odstojnika

- Isključite aparat.
- Odvojite češalj s baze noža i izvadite ga iz aparata.

## Korištenje bez češlja odstojnika



Kada se koristi aparat bez prilagodljivog češlja G (sl.1), oštrica glavice A (sl. 1) će šišati vrlo blizu vlasišta.



Nikada nemojte koristiti aparat ako su oštrice glavica A (sl.1) oštećene ili ako blok oštrica ne radi pravilno.

Uporaba, bez češlja odstojnika G (sl. 1) , omogućuje šišanje kose vrlo blizu kože ili za redefiniranje kontura potiljka i područja oko ušiju.

## ODRŽAVANJE



U slučaju kvara ili oštećenja aparata ili njegovog dijela, aparat mora analizirati proizvođač ili serviser ili druga kvalificirana osoba kako bi se izbjegle potencijalno opasne situacije. Korisnik ne smije samostalno rastavljati aparat.

### GENERALNO ČIŠĆENJE

Poželjno je svakodnevno izvršiti generalno čišćenje ili u svakom slučaju, nakon svake uporabe.

Provjerite da je aparat isključen i iskopčan iz strujne mreže.

- **Da bi se izbjegao rizik od električnog udara, ne čistite uređaj vodom i isti ne uranjajte u vodu.**
- **Ne upotrebljavajte abrazivne otopine ili koncentrirane deterdžente.**
- Očistite vanjski dio uz pomoć mekane i lagano ovlažene krpe.
- Na kraju operacije, uvjerite se da su se svi očišćeni dijelovi u potpunosti osušili.

### Uklanjanje i čišćenje sklopa oštrica

- Isključite aparat.
- Uklonite četkicom L (sl. 1) ostatke kose na glavici.
- Nauljite glavicu posebnim uljem (Sl. 5).
- Nakratko uključite aparat kako biste osigurali ravnomjernu raspodjelu sloja ulja.

Za temeljito čišćenje glavica mora biti rastavljena.

### Održavanje, zamjena i prilagođavanje glavice



Sastavni dijelovi glavice mogu biti oštri. Obratite posebnu pozornost tijekom cijelog postupka.

- Odvijte odvijačem ispravne veličine vijke glavice A (sl.3).
- Oslobodite glavicu pritiskom u posebni utor R (sl. 3) koji se nalazi ispod glavice.
- Bočno izvucite pomičnu oštricu O (sl. 4) da biste je otpustili s nepomičnog češlja N (sl. 4).
- Očistite sve dijelove od eventualnih ostataka kose.
- Nauljite glavicu posebnim uljem (sl. 5)
- Prijeđite na ponovnu montažu na način da ponovno uvučete pomičnu oštricu.
- Ponovno zakačite glavicu na nosače i pazite da se metalne opruge Q (sl. 4) pravilno zakače u odgovarajuće urete S (sl. 4) nosača oštrice P (sl. 4).
- Dobro pritegnite vijke kako biste dobro pričvrstili glavicu na tijelo.

Da bi se mogla prilagoditi duljina šišanja glavice, može se izmijeniti udaljenost između pomične oštrice N (sl. 4) i pomične oštrice O (sl. 4).

- Nakon odvijanja i oslobađanja glavice, otpustite unutrašnje vijke T (sl. 4)

- Pomičite oštrice sve dok ne postignete željenu udaljenost **a** (sl.4).
- Prije pritezanja vijaka, uvjerite se da je pomična oštrica bočno poravnata s nepomičnom oštricom (Sl. 4 – b/c) i poravnajte nepomičnu oštricu na način da između prednjeg ruba nepomične oštrice i prednjeg ruba pomične oštrice postoji minimalna udaljenost od 0,1-0,5 mm (Sl. 4 - a) kako bi se izbjegao rizik od kožnih ozljeda tijekom korištenja aparata.
- Dobro pritegnite unutrašnje vijke **T** (sl. 4).
- Ponovno provjerite poravnavanje češlja za šišanje i ponovite ponovno ako poravnavanje nije optimalno ili sigurno.
- Ponovno zakačite glavicu na tijelo kako je prethodno objašnjeno.
- Prije korištenja aparata, provjerite njegov pravilan rad.

### Podmazivanje

**Poželjno je svakodnevno podmazati sklop oštrica ili u svakom slučaju nakon svake uporabe.**

Da bi se osigurala oštrina sječiva za šišanje važno je podmazati glavicu za šišanje. Preporučljivo je u pravilnim vremenskim razmacima nanijeti dvije/tri kapi lubrikanta **M** (sl. 1) izravno na oštricu (sl. 5).



**Ako se nakon dugog korištenja i usprkos stalnom čišćenju i podmazivanju smanjuje učinak šišanja, glavica se mora zamijeniti.**

**Neobavljeno podmazivanje aparata se smatra „NEPOŠTIVANJEM UPUTA ZA UPORABU“ i stoga automatski dovodi do prestanka važenja jamstva.**

### ODLAGANJE



Ambalaža proizvoda se sastoji od materijala koji se mogu reciklirati. Podijelite dijelove s obzirom na njihovu tipologiju i zbrinuti u skladu s važećim propisima o zaštiti okoliša.



**INFORMACIJE ZA KORISNIKE sukladno Zakonskoj Uredbi Br. 49 iz 14. ožujka 2014 „Primjena Direktive 2012/19/aEU o otpadnoj električnoj i elektroničkoj opremi (OEEO)“**

Znak prekrížene kante za smeće na uređajima označuje da se proizvod na završetku svog radnog vijeka mora sakupiti odvojeno od ostalog otpada. Stoga će korisnik morati odnijeti aparat zajedno sa svim glavnim komponentama, na završetku njegovog životnog vijeka, odgovarajućim centrima za odvojeno sakupljanje električnog i elektroničkog otpada, ili će ga morati uručiti trgovcu u trenutku kupovine novog aparata jednake vrste u omjeru jedan naprema jedan ili 1 prema nula za aparate čija je veća strana manja od 25 cm. Odgovarajuće odvojeno sakupljanje otpada za daljnje upućivanje odloženog aparata na proces recikliranja, obrade i ekološki održivog zbrinjavanja pridonosi izbjegavanju mogućih negativnih učinaka na zdravlje i pomaže recikliranju materijala od kojih se sastoji aparat. Ako korisnik nedozvoljeno odlaže proizvod, bit će kažnjen administrativnom kaznom sukladno Zak.Ur. Br. 49 od 14. ožujka 2014.

### Zbrinjavanje baterije i jedinice za napajanje

- Isključite aparat.
- Ukloniti baterije iz njihovog ležišta.





**Ne bacajte baterije i/ili jedinicu za napajanje u kućni otpad.**



**LI-PO**

Ovaj aparat sadrži baterije koje se mogu puniti tipa LI-PO (litij). Krajnji korisnik je dužan odložiti baterije u odgovarajuće sabirne centre.

Korištene baterije i adapteri se besplatno mogu preuzeti u sabirnim centrima vlastite općine ili u bilo kojoj trgovini koja prodaje baterije, električne baterije, itd.

*Osim ispunjenja zakonskih obveza, na taj će se način pridonijeti očuvanju okoliša.*



**POZOR! Ne priključujte ponovno aparat na strujnu utičnicu nakon uklanjanja baterija.**

## JAMSTVO

Jamstvo vrijedi u skladu s uvjetima važećih zakona, počinje od datuma kupnje i uključuje troškove popravka.

Trajanje jamstvenog roka je 1 ili 2 godine prema vrsti kupca (profesionalac ili potrošač) kako je utvrđeno važećim normama.

Jamstvo vrijedi samo uz predočenje kupona s pečatom i potpisom trgovca, kao i navedenog datuma kupnje. Dokaz mora biti datum koji se navodi na računu/fakturi.

Jamstvo pokriva greške u kvaliteti aparata koji su posljedica materijala ili izrade. Tvrtka Gamma Più s.r.l. se obavezuje da će besplatno popraviti ili zamijeniti one dijelove za koje se u jamstvenom roku dokaže da su neučinkoviti zbog nedostataka u materijalu ili izradi.

**POZOR! Jamstvo neće vrijediti u slučaju u kojem se na aparatu pronađu direktne intervencije kupca ili obavi manipuliranje od strane neovlaštenog osoblja.**

### JAMSTVO NE POKRIVA:

- Štetu uzrokovanu nepravilnom uporabom, neprikladnim tretmanima ili lomovima tijekom prijevoza.
- Štetu uzrokovanu nepoštivanjem uputa za uporabu.
- Štetu uzrokovanu uporabom aparata na neispravnom mrežnom naponu.
- Aparata na koje se postavila oprema drugih proizvođača.
- Greške koje nemaju veliki utjecaj na vrijednost ili na mogućnost uporabe proizvoda.
- Dijelove izloženi normalnom trošenju (glavica, baterije, itd.).

## TEHNIČKA PODRŠKA

Za eventualne popravke konzultirati "Centre za tehničku podršku (IT)" navedene u ovom priručniku da biste se obratili najbližem servisu i javili mu model proizvoda.

Za ažurirani popis servisnih centara, posjetite našu web stranicu:

[www.gammapiu.it](http://www.gammapiu.it)

*Proizvođač pridržava pravo da u svakom trenutku i bez davanja prethodne najave unosa izmjene i/ili zamjene dijelova tamo gdje to smatra prikladnim kako bi uvijek ponudio dugotrajan, pouzdan proizvod napredne tehnologije.*

## Profesionální přístroj

### VYSVĚTLENÍ SYMBOLŮ



Naše výrobky jsou v souladu se směrnicemi, na něž odkazuje označení CE.



Přístroj je definován jako zařízení třídy III, pokud se ochrana proti úrazu elektrickým proudem opírá o skutečnost, že neexistuje žádné napětí vyšší než velmi nízké bezpečnostní napětí SELV (Safety Extra-Low Voltage). Tento přístroj je napájen buď baterií, nebo transformátorem SELV. Přístroje třídy III nesmí být vybaveny ochranným uzemněním.



Tento symbol znamená, že výrobek splňuje předpoklady vyžadované novými zavedenými směrnicemi o ochraně životního prostředí a na konci jeho životnosti je třeba jej zlikvidovat vhodným způsobem. O informace ohledně oblastí určených pro likvidaci odpadů požádejte místní orgány.



Tento symbol obvykle provázený popisem uživatele upozorňuje, že je třeba se seznámit s důležitými operacemi a pokyny.

Všechny obrázky a podrobnosti o nich jsou uvedeny na str. 3 této příručky; v následujících pokynech je uveden odkaz na detail a číslo obrázku, například: **1** (obr. **A**).

## OBCENÁ BEZPEČNOSTNÍ UPOZORNĚNÍ



Abyste zabránili škodám a nebezpečím v důsledku nevhodného použití, přísně dodržujte a uchovávejte návod k použití. Pokud dojde k prodeji výrobku třetím osobám, předejte jim i návod k použití.



Výrobek nepoužívejte s napájecími zdroji nebo nabíjecími stojany jinými než těmi, které byly dodány společně s ním. Nepoužívejte dodávaný napájecí zdroj a nabíjecí stojan k nabíjení jiných výrobků.



V případě náhodného požití oleje M (obr. 1) nevyvolávejte zvracení, vypijte velké množství vody a vyhledejte lékařskou pomoc. V případě styku oleje s očima, je neprodleně vypláchněte tekoucí vodou a vyhledejte lékařskou pomoc.



Dobíjecí baterie musí být používána pouze s tímto zastříhávačem vlasů. Nepoužívejte baterii s jinými výrobky. Nenabíjejte baterii po vyjmutí z výrobku.

- Nevhazujte baterii do ohně nebo ji neohřívejte.
- Neudejte do něj, nerozebírejte, neupravujte ani nepropichujte hřebíkem.
- Nedovolte, aby se kladné a záporné kontakty baterie dostaly do kontaktu s kovovými předměty.
- Nenabíjejte, nepoužívejte ani nenechávejte baterii na místech, kde je vystavena vysokým teplotám, jako je přímé sluneční světlo nebo jiné zdroje tepla.
- Neodstraňujte vnější fólii.



**Pokud z baterie uniká kapalina, řiďte se níže uvedeným postupem. Nedotýkejte se baterie holými rukama.**

- Při kontaktu s očima může kapalina baterie způsobit slepotu. Neotírejte oči. Okamžitě omyjte čistou vodou a vyhledejte lékaře.
- Při kontaktu s pokožkou nebo oděvem může tekutina z baterie způsobit zánět nebo zranění. Okamžitě omyjte čistou vodou a vyhledejte lékaře.

## VYBALENÍ A KONTROLA VÝROBKU

Výrobek vyjměte z balení a ujistěte se, zda je neporušený a nevykazuje viditelné znaky poškození v důsledku přepravy.

V případě pochybností přístroj nepoužívejte a obraťte se na nejbližší Středisko technické pomoci (viz „Střediska technické pomoci (CZ)“ uvedená v tomto návodu).



**POZOR! NEBEZPEČÍ PRO DĚTI.**

Části balení (plastový sáček, expanzní polystyrén atd.) nesmí zůstat na dosah dětí, neboť představují zdroj potenciálního nebezpečí.

## UPOZORNĚNÍ K ELEKTRICKÉ BEZPEČNOSTI

Používání elektrických přístrojů vyžaduje dodržování některých základních zásad.

Zejména:

- přístroj nikdy neponořujte do vody ani jiné kapaliny! Přístroje se nedotýkejte, pokud spadl do jakékoliv kapaliny;
- nevystavujte přístroj atmosférickým vlivům (děšť, slunce atd.);
- Napájecí zástrčku vždy vytáhněte ze zásuvky bez tažení za kabel.
- Výrobek nepoužívejte, pokud jsou kabel nebo jiné části poškozeny. Pokud je napájecí kabel poškozen, musí jej vyměnit výrobce nebo jeho služba technické pomoci nebo osoba podobné kvalifikace, aby se zabránilo veškerým rizikům.
- Přístroj postavte na rovné a stabilní povrchy mimo dosah zdrojů tepla.

## OBCENÁ UPOZORNĚNÍ PRO POUŽÍVÁNÍ

Technické charakteristiky najdete na vnějším balení a v pokynech uvedených na identifikačním štítku na samotném výrobku.



**POUŽÍVÁNÍ:** Zastříhávač vlasů byl navržen a vyroben pro stříhání a úpravu lidských vlasů a vousů.



**NESPRÁVNÉ POUŽÍVÁNÍ:** Přístroj používejte pouze ke stanoveným účelům; nepoužívejte jej na paruky, zvířecí chlupy ani na materiál jiný než lidské vlasy a vousy. Výrobce nenese žádnou odpovědnost za nesprávné používání přístroje.



Kabel napájecího zdroje neovíjete kolem něj, abyste zabránili jeho poškození a případným souvisejícím rizikům.



Během nabíjení a používání se může přístroj přehřát; toto je třeba považovat za normální.

- Zkontrolujte, zda síťové napětí odpovídá napětí uvedenému na štítku s technickými údaji přístroje a na napájecím zdroji.

- Příklad mohou používat děti od 3 let pod dohledem.
- Tento přístroj mohou používat děti ve věku od osmi let a osoby s omezenými fyzickými, smyslovými nebo mentálními schopnostmi či osoby bez zkušeností či znalostí, jsou-li tyto pod dozorem a pokud jim byly poskytnuty pokyny ohledně bezpečného používání přístroje a souvisejících nebezpečí.
- Čištění a údržbu nesmí nikdy provádět děti bez dozoru.
- Děti se nesmí hrát s přístrojem.
- Aby bylo zaručeno optimální fungování a naprostá bezpečnost, v případě pádu nebo silných nárazů nechte přístroj zkontrolovat v autorizovaném servisním středisku.
- Napájecí kabel se nikdy nesmí dostat do styku s přístrojem.
- Po použití přístroj vždy vypněte.
- Přístroj používejte, nabíjejte a skladujte při teplotě mezi 0 °C a 40 °C.



**Tento přístroj je navržen pro komerční použití.**

## POPIS PŘÍSTROJE A PŘÍSLUŠENSTVÍ

Zkontrolujte vybavení vašeho přístroje (obr. 1 - 3 - 4 - 5).

A	Řezná hlava	M	Mazací olej
B	Hlavní vypínač s LED diodou	N	Pevná čepel
C	Napájecí zásuvka	O	Pohyblivá čepel
D	Zásuvka mini USB	P	Držák pohyblivé čepele
E	Kabel mini USB	Q	Pružina
F	Napájecí zdroj AC/DC s napájecím kabelem	R	Drážka pro uvolnění hlavy
G	Distanční hřebeny	S	Drážky pro upevnění pružiny
H	Šroubovák na šrouby těla	T	Šrouby držáku pohyblivé čepele
I	Dobíjecí základna	U	Ochrana proti vlasům
L	Kartáček		

## NABÍJENÍ PŘÍSTROJE

- Ujistěte se, zda je přístroj zcela suchý.
- Ujistěte se, zda je přístroj vypnutý nebo jej vypněte otočením vypínače **B** (obr. 1) do polohy VYPNUTO.



**Tento přístroj může být používán na baterie nebo s přímým připojením k síti.**



**Pokud chcete přístroj používat s vloženým napájecím kabelem, nevybíjejte baterii úplně.**



**Nenabíjejte, pokud je okolní teplota nižší než 0 °C nebo vyšší než 40 °C.**

Přístroj dobijte před prvním použitím a pokaždé, kdy LED dioda **B** (obr. 1) začne blikat nebo pokud přístroj vydá jeden nebo několik zvukových signálů na znamení, že se brzy vybije.

**Nabíjení lze provádět pomocí napájecího zdroje zapojeného přímo do přístroje nebo jeho zapojením pomocí základny I (obr. 1) či s použitím kabelu mini USB E (obr. 1).**

- 1) **Přímé připojení:** konektor napájecího zdroje **F** (obr. 1) zapojte do zásuvky umístěné v dolní části přístroje **C** (obr. 1).
- 2) **Připojení přes základnu:** umístěte přístroj na příslušné místo v základně **I** (obr. 1) a konektor napájecího zdroje **F** (obr. 1) do zásuvky umístěné v zadní části základny.

- 3) V obou případech zapojte druhý konec napájecího zdroje do síťové zásuvky.
- 4) Během nabíjení bude LED dioda přístroje **B** (obr. 1) blikat. Po dokončení nabíjení zůstane LED dioda svítit.

Pokud nelze napájecí zdroj zapojit do odpovídající síťové zásuvky, lze přístroj nabíjet s použitím kabelu mini USB v balení **E** (obr. 1), přičemž je třeba jej zapojit ke vhodnému zdroji napájení. Doba nabíjení s použitím kabelu mini USB bude delší.



**Přístroj plně nabijte alespoň jednou ročně.**

## POUŽÍVÁNÍ



**POZOR! Přístroj nepoužívejte, pokud jsou čepele hlav A (obr. 1) poškozeny, nebo pokud blok čepelí nefunguje správně.**



**Přístroj nikdy nepoužívejte na mokrých vlasech nebo vousecch.**

### ZAPNUTÍ A VYPNUTÍ PŘÍSTROJE

#### Zapnutí a vypnutí

- Stiskněte vypínač **B** (obr. 1).

### UŽITEČNÉ RADY PRO STŘÍHÁNÍ

- Vlasy umyjte jako obvykle, vysušte je a rozčešte je ve směru růstu na jednotlivé prameny.
- Po osušení nepoužívejte lak, pěnu na vlasy ani gel.
- Začněte s distančním hřebenem **G** (obr. 1) většího rozměru a míru nastavení postupně snižujte, dokud nedosáhnete požadovaného výsledku.
- Pro dosažení optimálního výsledku používejte přístroj ve směru opačném ke směru růstu vlasů.
- Pokud se v nastavovacím hřebenu nahromadí příliš velké množství vlasů, sejměte hřeben z přístroje (viz odst. „**Odstranění nastavitelného hřebenu**“) a vyčistěte jej (ofoukněte a/nebo zatřeste a odstraňte tak nahromaděné vlasy).

### POUŽÍVÁNÍ PŘÍSTROJE

#### Používání distančního hřebene

Zkontrolujte, zda je přístroj vypnutý.

Opřete hřeben **G** (obr. 1) o řeznou hranu hlavy **A** (obr. 1) a zatlačte jej, dokud se neuchytí v dolní části hlavy samotné, přičemž sílu vyvíjejte směrem k rukojeti (obr. 2).

- Přístroj zapněte.
- Proveďte střihání; ohledně doporučení se podívejte na odst. „**UŽITEČNÉ RADY PRO STŘÍHÁNÍ**“.



**Před změnou nebo instalací jakéhokoliv příslušenství přístroj vypněte.**

#### Odstranění distančního hřebene

- Vypněte přístroj.
- Uvolněte hřeben ze základny čepele a sejměte jej z přístroje.

### Používání bez distančního hřebene



**Pokud přístroj používáte bez nastavitelného hřebene G (obr. 1), čepel hlavy A (obr. 1) bude stříhat v těsné blízkosti pokožky hlavy.**



**Přístroj nepoužívejte, pokud jsou čepele hlav A (obr. 1) poškozeny, nebo pokud blok čepelí nefunguje správně.**

Používání přístroje bez distančního hřebene **G** (obr. 1) umožňuje stříhání vlasů v těsné blízkosti pokožky nebo zvýraznění obrysů na šíji či kolem uší.

### ÚDRŽBA



**V případě poruchy nebo poškození přístroje nebo jeho části, výrobce nebo jeho technický servis nebo podobná kvalifikovaná osoba musí přístroj posoudit, aby se zabránilo všem rizikům. Uživatel nesmí přístroj samostatně demontovat.**

### CELKOVÉ ČIŠTĚNÍ

Doporučuje se provádět všeobecné čištění denně nebo v každém případě po každém použití.

Zkontrolujte, zda přístroj není připojen k elektrické síti a zda je vypnutý.

- **Nečistěte přístroj vodou a neponořujte jej do vody, aby nedošlo k úrazu elektrickým proudem.**
- **Nepoužívejte abrazivní roztoky ani koncentrované čisticí prostředky.**
- Vnější část vyčistěte pomocí měkkého nebo jemně navlhčeného hadříku.
- Po skončení operace se ujistěte, zda jsou všechny čištěné díly zcela suché.

### Odstranění a čištění bloku čepelí

- Vypněte přístroj.
- Pomocí kartáčku **L** (obr. 1) odstraňte z hlavy zbytky vlasů.
- Hlavu namažte specifickým olejem (obr. 5).
- Přístroj krátce zapněte a zajistěte tak vytvoření rovnoměrné vrstvy oleje.

Pro pečlivé čištění je třeba hlavu demontovat.

### Údržba, výměna a seřízení hlavy



**Komponenty hlavy mohou být ostré. Během postupu proto dávejte maximální pozor.**

- Odšroubujte šrouby hlavy pomocí šroubováku správné velikosti **A** (obr. 3).
- Uvolněte hlavu a využijte přitom pákového efektu příslušné drážky **R** (obr. 3), která se nachází pod hlavou.
- Sejměte do strany pohyblivou čepel **O** (obr. 4) a tím ji uvolněte z pevné čepele **N** (obr. 4).
- Odstraňte případné zbytky vlasů ze všech dílů.
- Hlavu namažte specifickým olejem (obr. 5).
- Přistupte k opakované montáži nasazením pohyblivé čepele.
- Znovu upevněte hlavu na držáky a dávejte přitom pozor, aby se kovové pružiny **Q** (obr. 4) správně zachytily do příslušných drážek **S** (obr. 4) držáku čepele **P** (obr. 4).
- Utažením šroubů upevněte hlavu k tělu.

Aby bylo možné nastavit délku stříhání hlavy, lze upravit vzdálenost mezi pevnou čepelí **N** (obr. 4) a pohyblivou čepelí **O** (obr. 4).

- Po vyšroubování a uvolnění hlavy uvolněte vnitřní šrouby **T** (obr. 4).
- Posouvejte čepel, dokud nedosáhnete požadované vzdálenosti **a** (obr. 4).
- Před utažením šroubů zkontrolujte, zda je pohyblivá čepel po stranách zarovnána s pevnou čepelí (obr. 4 – **b/c**) a zarovnejte pevnou čepel tak, aby mezi přední hranou pevné čepele a přední hranou pohyblivé čepele byla minimální vzdálenost 0,1-0,5 mm (obr. 4 - **a**), aby se zabránilo rizikům poranění pokožky během používání přístroje.
- Pevně utáhněte vnitřní šrouby **T** (obr. 4).
- Znovu zkontrolujte zarovnání hřebene s čepelí a pokud zarovnání není optimální nebo jisté, postup opakujte.
- Znovu upevněte hlavu na tělo, jak bylo vysvětleno výše.
- Před použitím přístroje zkontrolujte jeho správné fungování.

## Mazání

**Jednotku čepelí doporučujeme mazat denně nebo po každém použití.**

Pro zajištění ostroty řezných čepelí je důležité řeznou hlavu mazat.

V pravidelných intervalech doporučujeme aplikovat dvě/tři kapky maziva **M** (obr. 1) přímo na čepel (obr. 5).



**Pokud po delší době používání a navzdory soustavnému čištění a mazání dojde ke snížení výkonu stříhání, je třeba hlavu vyměnit.**

**Nedostatečné mazání přístroje je považováno za „NEDODRŽENÍ NÁVODU K POUŽITÍ“, záruka proto automaticky zaniká.**

## LIKVIDACE



Balení výrobku tvoří recyklovatelné materiály. Díly rozdělte podle jejich typu a zlikvidujte v souladu s platnými zákony o ochraně životního prostředí.



**INFORMACE PRO UŽIVATELE v souladu s legislativním nařízením č. 49 ze dne 14. března 2014 „Prováděcí předpis směrnice 2012/19/EU o odpadních elektrických a elektronických zařízeních (OEEZ)“**

Symbol přeškrtnutého kontejneru na kolečkách uvedený na přístroji označuje, že výrobek na konci své životnosti musí být sbírán odděleně od ostatního odpadu. Uživatel proto musí na konci jeho životnosti předat celé zařízení se všemi svými komponenty do příslušných středisek pro separovaný sběr elektronického a elektrotechnického odpadu, nebo jej vrátit prodejci v době nákupu nového zařízení rovnocenného typu, a to v poměru 1: 1 nebo 1: 0 pro zařízení s delší stranou menší než 25 cm. Přiměřený separovaný sběr vyřazeného zařízení pro následnou recyklaci, zpracování a kompatibilní likvidaci s ohledem na životní prostředí pomáhá předcházet možným negativním dopadům na životní prostředí a zdraví a podporuje recyklaci materiálů, z nichž je zařízení složeno. Neoprávněné nakládání s výrobkem ze strany uživatele znamená uplatnění správních sankcí podle legislativního nařízení č. 49 ze dne 14. března 2014.

### Likvidace baterií a napájecího zdroje

- Vypněte přístroj.
- Vyměňte baterie z jejich úložného prostoru.



**Nevyhazujte baterie a/nebo napájecí zdroj do domovního odpadu.**



**LI-PO**

Tento přístroj obsahuje dobíjecí baterie typu LI-PO (Lithium). Koncový uživatel je povinen likvidovat baterie ve speciálních sběrných střediscích.

Použité baterie a adaptéry jsou shromažďovány bezplatně na sběrných místech vašeho bydliště nebo v kterémkoli obchodě s bateriemi, apod.

*Kromě splnění zákonné povinnosti přispějete k ochraně životního prostředí.*



**POZOR! Po vyjmutí baterií nepřipojujte přístroj k elektrické zásuvce.**

## ZÁRUKA

Záruka je platná v souladu s platnými zákony a počíná běžet od data koupě a zahrnuje náklady na opravu.

Doba trvání záruční lhůty je 1 nebo 2 roky v závislosti na typu kupujícího (podnikatel nebo spotřebitel), jak stanovují platné předpisy.

Záruku lze uplatnit pouze na základě předložení stvrzenky s razítkem a podpisem prodejce, jakož i datem nákupu. Rozhodující je datum uvedené na stvrzence/faktuře. Záruka se vztahuje na kvalitativní vady přístroje související s materiálem nebo výrobou. Společnost Gamma Più S.r.l. se zavazuje bezplatně opravit nebo vyměnit díly, které se dle jejího úsudku během záruční doby projeví jako nefunkční v důsledku vad materiálu či výroby.

**POZOR! Záruka propadá v případě, že budou na přístroji prováděny přímé zásahy kupujícího nebo manipulace neoprávněného personálu.**

### ZÁRUKA SE NEVZTAHUJE NA:

- Škody způsobené nevhodným používáním, nesprávnou úpravou nebo poškozením během přepravy.
- Škody způsobené nedodržением pokynů k obsluze.
- Škody způsobené používáním přístroje s nesprávným síťovým napětím.
- Přístroje, na kterých jsou namontovány doplňky od jiných výrobců.
- Vady, které bezvýznamně ovlivňují hodnotu nebo možnost použití výrobku.
- Díly podléhající běžnému opotřeбенí (hlava, baterie atd.).

## TECHNICKÁ ASISTENCE

Pro případné opravy se podívejte na „Střediska technické pomoci (CZ)“ uvedená v tomto návodu a obraťte se na nejbližší asistenci. Uveďte přitom model produktu.

Aktuální seznam středisek asistence najdete na internetových stránkách: [www.gammapiu.it](http://www.gammapiu.it)

*Výrobce si vyhrazuje právo kdykoliv a bez předešlého upozornění provést změny a/nebo výměnu dílů, pokud to bude považovat za nejvhodnější, aby mohl vždy nabízet spolehlivý přístroj s dlouhou životností a pokročilou technologií.*



## Apparat til erhvervmæssig brug

### SYMBOLFORKLARING



Vores produkter er i overensstemmelse med retningslinjerne, der er omfattet af CE-mærkningen.



Et apparat defineres som værende i klasse III, når beskyttelsen mod elektrisk stød afhænger af, at der ikke er nogen spændinger højere end den meget lave sikkerhedsspænding SELV (Safety Extra Low Voltage). Dette apparat forsynes enten af et batteri eller en SELV-transformer. Apparater i klasse III skal ikke være forsynede med beskyttende jordforbindelse.



Dette symbol angiver, at produktet opfylder kravene i de nye direktiver indført for at sikre miljøet, og at apparatet skal bortskaffes korrekt ved afslutningen af sin livscyklus. Ret henvendelse til de lokale myndigheder på områder, for angivelse af de dedikerede lokaliteter til bortskaffelse af affald.



Dette symbol, som regel ledsaget af en beskrivelse, oplyser brugeren om, at der er tale om vigtige oplysninger og instruktioner, der skal læses.

Alle figurer og detaljer der er vist på side 3 i denne vejledning. I nedenstående instruktioner angives henvisningen til detaljen og nummeret på figuren, for eksempel: **1** (fig. **A**).

## GENERELLE ANVISNINGER VEDRØRENDE SIKKERHEDEN



For at undgå skader og farer forårsaget af u hensigtsmæssig brug, skal brugsanvisningen læses omhyggeligt og opbevares sikkert. Hvis produktet efterfølgende overdrages til tredjemand, skal brugsanvisningen følge med.



Produktet må ikke bruges med strømforsyninger eller ladeenheder, som er anderledes end de medfølgende. Den medfølgende strømforsyning eller ladeenhed må heller ikke anvendes til at oplade andre produkter.



Hvis olien M (fig. 1) indtages ved et uheld, må man ikke frembringe opkastning, men skal drikke rigeligt med vand og kontakte en læge. Hvis der trænger olie ind i øjnene, skal man straks skylle med rindende vand og kontakte en læge.



Det genopladelige batteri må kun anvendes sammen med denne hårklipper. Anvend ikke batteriet med andre produkter. Foretag ikke opladning af batteriet, når det er blevet fjernet fra produktet.

- Smid ikke batteriet i åben ild eller opvarm det.
- Undgå at slå på, adskille, ændre eller punktere batteriet med et søm.
- Lad ikke de positive og negative kontakter på batteriet komme i kontakt med hinanden ved hjælp af metalgenstande.
- Undgå at oplade, anvende eller efterlade batteriet på steder, hvor det udsættes for høje temperaturer som direkte sollys eller andre varmekilder.
- Fjern ikke den ydre film.



Hvis der løber væske ud af batteriet, skal nedenstående fremgangsmåde følges. Rør ikke batteriet med bare hænder.

- Hvis batterivæsken kommer i kontakt med øjnene, kan dette forårsage blindhed. Gnid ikke øjnene med hænderne. Skyl straks med rent vand og kontakt en læge.
- Hvis batterivæsken kommer i kontakt med hud eller tøj, kan det forårsage betændelse eller andre skader. Skyl straks ud med rent vand og kontakt en læge.

### UDPAKNING OG KONTROL AF PRODUKTET

Tag produktet ud af emballagen, og sørg for at det er intakt og ikke har synlige tegn på skader, som følge af transporten.

Hvis der er tvivl, skal apparatet ikke anvendes og der skal tages kontakt til det nærmeste kundeservicecenter (se "Tekniske servicecentre (DA)" angivet i denne vejledning).



#### **ADVARSEL! FARLIG FOR BØRN.**

Emballagens dele (plastposer, polystyrenskum, osv.) må ikke efterlades inden for rækkevidde af børn, da de kan være farlige for børnene.

### ANVISNINGER VEDRØRENDE DEN ELEKTRISKE SIKKERHED

Brugen af elektriske apparater indebærer overholdelse af nogle grundlæggende regler. Husk i særdeleshed:

- Nedsenk aldrig apparatet i vand eller andre væsker! Rør ikke ved apparatet, hvis der er faldet ned i nogen form for væske.
- Apparatet må ikke udsættes for vind og vejr (regn, sol osv.).
- Tag altid stikket ud af stikkontakten, uden at trække i ledningen.
- Brug ikke produktet hvis ledningen eller andre dele forekommer beskadigede. Hvis ledningen er beskadiget, skal den, for at undgå fare, udskiftes af producenten eller af dennes serviceværksted eller af en tilsvarende kvalificeret person.
- Placer produktet på en flad, stabil overflade væk fra varmekilder.

### **GENERELLE ANVISNINGER VEDRØRENDE BRUGEN**

For de tekniske specifikationer henvises der til den ydre emballage og anvisningerne på typeskiltet der er placeret på selve produktet.



**BRUG:** Hårklipperen er blevet udtænkt og konstrueret til klip og justering af hår og skæg.



**FORKERT BRUG:** Anvend kun apparatet til det forudbestemte formål. Apparatet må ikke anvendes til parykker, dyrehår eller andre materialer forskellige fra menneskehud og -hår. Producenten fralægger sig ethvert ansvar for forkert brug.



Ledningen til strømforsyningen må ikke vikles rundt om sig selv for at undgå skader og forhindre enhver risiko afledt heraf.



Under opladning og anvendelse af apparatet, kan det blive udsat for overophedning. Dette skal betragtes som normalt.

- Kontrollér, at netspændingen svarer til den, der er angivet på apparatets typeskilt

og på spændingsforsyningen.

- Apparatet kan bruges af børn fra 3 år under tilsyn.
- Dette apparat kan bruges af børn i alderen fra otte år og op efter og af folk med nedsatte fysiske, sensoriske eller psykiske funktionsevner eller af personer uden erfaring eller viden, så længe disse personer overvåges og instrueres om anvendelsen af enheden, på en sikker måde, så det er sikkert at de har forstået de mulige farer.
- Børn må ikke lege med apparatet.
- Rengøring og vedligeholdelse må ikke foretages af børn uden de er under opsyn.
- For at sikre optimal funktion og sikkerhed i tilfælde af fald eller kraftige stød, skal der efterfølgende udføres en test på et autoriseret servicecenter.
- Strømforsyningskablet må aldrig komme i direkte kontakt med apparatet.
- Tag altid apparatet ud af stikkontakten efter brugen.
- Anvend, oplad og opbevar apparatet ved en temperatur på mellem 0°C og 40°C.



**Dette apparat er udviklet til anvendelse i professionelle frisørsaloner.**

## BESKRIVELSE AF APPARATET OG TILBEHØRET

Kontroller leveringen af dit produkt (fig. 1 - 3 - 4 - 5).

A	Skærehoved	M	Smøreolie
B	Strømafbryder med lysdiode	N	Den faste klinge
C	Strømuttag	O	Den løse klinge
D	Mini USB-stik	P	Holder til den løse klinge
E	Mini USB-kabel	Q	Klemme
F	Strømforsyning AC/DC med strømførende ledning	R	Rille til frakobling af topstykke
G	Afstandskamme	S	Riller til fastgøring af klemme
H	Skruetrækker til skrueerne på skjoldet	T	Skruer til holderen til den løse klinge
I	Ladesokkel	U	Hårbeskyttelse
L	Børste		

## OPLADNING AF APPARATET

- Sørg for, at apparatet er helt tørt.
- Sørg for, at apparatet er slukket, eller sluk det ved at placere afbryderen på OFF B (fig. 1).



**Dette apparat kan bruges med batteri eller med direkte forbindelse til netforsyningen.**



**Udlad at aflade batteriet helt, hvis du vil anvende apparatet, med strømforsyningskablet tilkoblet.**



**Undgå opladning, hvis omgivelsestemperaturen er på under 0°C eller over 40°C.**

Oplad apparatet inden første brug, og hver gang lysdioden **B** (fig. 1) begynder at blinke, eller apparatet afgiver et eller flere lys signaler, som angiver, at apparatets batteri er ved at være fladt.

**Opladningen kan foregå ved hjælp af strømforsyningen, som er sluttet direkte til apparatet, eller med tilslutning ved hjælp af soklen I (fig. 1) eller ved brug af mini USB-kablet E (fig. 1).**

- 1) Direkte tilkobling: Slut det strømførende stik **F** (fig. 1) til stikket, som er placeret på den nederste del af apparatet **C** (fig. 1).

- 2) Tilkobling gennem soklen: Man skal placere apparatet i det tilhørende leje på soklen **I** (fig. 1) og det strømførende stik **F** (fig. 1) til stikket, som er placeret på soklens bagerste del.
- 3) I begge tilfælde skal man slutte strømforsyningsens anden ende til strømudtaget.
- 4) I løbet af opladningen blinker apparatets lysdiode **7** (fig. 1). Når opladningen er overstået vil lysdiodens lys blive grønt.

Hvis det ikke er muligt at slutte strømforsyningen til et overensstemmende strømudtag, kan man gå videre med apparatets opladning ved at bruge det medfølgende mini USB-kabel **E** (fig. 1), som man slutter til en egnet strømforsyningskilde. Opladningstiden vil være længere ved brug af mini USB-kablet.



**Foretag en fuldstændig opladning af apparatet mindst en gang om året.**

## ANVENDELSE



**ADVARSEL!** Brug aldrig apparatet, hvis topstykkernes klinger **A** (fig.1) er beskadigede, eller hvis klingens aflåsning ikke fungerer korrekt.



**Anvend aldrig apparatet på vådt hår, hverken på kroppen eller hovedet.**

## TÆNDING OG SLUKNING AF APPARATET

### Tænding og slukning

- Tryk på afbryderen **B** (fig. 1).

### NYTTIGE RÅD TIL KLIPNINGEN

- Vask håret som normalt, tør det og børst det i vokseretningen, så alle eventuelle knuder i håret er redt ud.
- Efter håret er tørt, må der ikke anvendes lak, skum eller gel til styling af håret.
- Begynd med den største afstandskam **1** (fig. 1) og reducer gradvist størrelsen, indtil du opnår det ønskede resultat.
- Brug apparatet i modsat retning i forhold til hårets vækst for at opnå et optimalt resultat.
- Hvis der ophobes hår i den regulerbare kam, skal kammen tages af apparatet (se afsn. **Fjernelse af regulerbar kam**) og gå videre med rengøringen (blæs og/eller ryst for at løsne de løse hår).

## BRUG AF APPARATET

### Brug af afstandskammen

Kontroller, at apparatet er slukket

Placer kammen **G** (fig. 1) på topstykkets skærekant **5** (fig. 1) og tryk på den, indtil den sætter sig fast på selve topstykkets nederste del ved at trykke hårdt mod grebet (fig. 2).

- Tænd for apparatet.
- Gå videre med klipningen: for råd skal man rådføre med afsn. "NYTTIGE RÅD TIL KLIPNINGEN".



**Sluk apparatet, før ethvert tilbehør udskiftes eller monteres.**

### Fjernelse af afstandskammen

- Sluk for apparatet.

- Frigør kammen fra klingens nederste del og træk den af apparatet.

### Brug uden af afstandskammen



Når man bruger apparatet uden den regulerbare kan G (fig. 1), klipper topstykkets klinge (fig. 1) meget tæt på hovedbunden.



Brug aldrig apparatet, hvis topstykkets klinger A (fig.1) er beskadigede, eller hvis klingens aflåsning ikke fungerer korrekt.

Brug af apparatet uden afstandskammen G (fig. 1) gør det muligt at klippe håret meget tæt på huden eller at omdefinere nakkekanterne og området omkring ørerne.

## VEDLIGEHODELSE



I tilfælde af funktionsfejl eller beskadigelse af apparatet eller en del heraf, skal apparatet vurderes af fabrikanten eller hans serviceværksted eller af en tilsvarende kvalificeret person, for at undgå fare. Brugeren må ikke selv skille apparatet ad.

### ALMINDELIG RENGØRING

Det anbefales at udføre en generel rengøring dagligt eller i hvert fald efter hver brug. Kontrollér, at apparatet er koblet fra strømforsyningen og slukket.

- **For at undgå enhver risiko for elektrisk stød må apparatet ikke rengøres med vand og ikke nedsænkes i vand.**
- **Brug ikke koncentrerede rengøringsmidler eller rengøringsmidler der indeholder slibemidler.**
- Rengør ydersiden med en blød klud eller en let fugtet klud.
- Når rengøringen er færdig, skal det kontrolleres, at alle de rengjorte overflader er helt tørre.

### Afmontering og rengøring af skæreenheden

- Sluk for apparatet.
- Fjern hårresterne på topstykket med børsten L (fig. 1).
- Smør topstykket med den specifikke olie (Fig. 5).
- Tænd kort for apparatet for at sikre en jævn fordeling af olielaget.

Topstykket skal afmonteres for en mere grundig rengøring.

### Vedligeholdelse, udskiftning og regulering af topstykket



Topstykkets komponenter kan være skarpe. Vær særligt opmærksom under hele proceduren.

- Med en skruetrækker, der passer til skruerne, skrues skruerne af topstykket A (fig. 3).
- Frigør topstykket ved at løfte med fingeren i den relevante rille R (fig. 3), som er placeret under topstykket.
- Træk den løse klinge O (fig. 4) ud sidelæns for at hægte den fra den faste klinge N (fig. 4).
- Rengør alle komponenter fra eventuelle hårrester.
- Smør topstykket med den specifikke olie (Fig. 5)
- Gå videre med genmonteringen ved at sætte den løse klinge i igen.
- Sæt igen topstykket fast på bærestykkerne, og vær opmærksom på, at metallklemmen Q (fig. 4) fastgøres korrekt i de relevante riller S (fig. 4) på klingens bærestykke P (fig. 4).

- Stram skruerne, så topstykket fastgøres solidt på hoveddelen. Man kan ændre afstanden mellem den faste klinge **N** (fig. 4) og den løse klinge **O** (fig. 4) for at kunne regulere længden på topstykkets klipning.
- Slæk på de indvendige skruer **T** (fig. 4), efter at have skruet topstykket af og frigjort det
- Flyt klingene, indtil den ønskede afstand **a** (fig. 4) nås.
- Før skruerne strammes, skal man kontrollere, at den løse klinge er rettet sidelæns ind med den faste klinge (Fig. 4 – b/c), og ret den faste klinge ind, så der er en afstand mellem den faste klinges forreste hjørne og den løse klinges forreste hjørne på mindst 0,1-0,5 mm (Fig. 4 - a) for at forebygge risikoen for hudkvæstelser under apparatets brug.
- Stram de indvendige skruer i bund **T** (fig. 4).
- Kontrollér igen justeringen af klippekammen, og gentag proceduren på ny, hvis justeringen ikke er optimal og sikker.
- Fastgør igen topstykket til hoveddelen, som forklaret ovenfor.
- Før apparatet bruges, skal man kontrollere, at det fungerer korrekt.

### Smøring

**Vi anbefaler at smøre klingerne dagligt eller under alle omstændigheder efter hver brug.**

Det er vigtigt at smøre skærehovedet for at sikre, at klingerne er skarpe.

Vi anbefaler at påføre to/tre dråber smøremiddel med jævnlige intervaller **M** (fig. 1) direkte på klingene (fig. 5).



**Hvis hårklipperens ydeevne mindskes efter en længere brugsperiode, og til trods for konstant rengøring og smøring, skal topstykket udskiftes.**

**Manglende smøring af apparatet betragtes som "MANGLENDE OVERHOLDELSE AF BRUGSANVISNINGEN", hvilket automatisk medfører bortfald af garantien.**

## BORTSKAFFELSE



Produktets emballage er udført af genanvendelige materialer. Opdel de forskellige dele efter type og bortskaf i overensstemmelse med gældende love om miljøbeskyttelse.



**INFORMATION TIL BRUGERNE i henhold til italiensk lovdekret nr. 49 af 14. marts 2014 "Gennemførelse af direktiv 2012/19/EU om affald af elektrisk og elektronisk udstyr (WEEE)"**

Symbolet med den overkrydsede affaldsspand, der er markeret på apparatet, angiver at produktet ved endt levetid skal indsamles separat fra andet affald. Derfor skal brugeren sørge for, at hele apparatet i alle dets dele og ved afslutningen af apparatets levetid indleveres til de relevante centre for separat indsamling af elektrisk og elektronisk affald eller returnere det til forhandleren ved køb af nyt tilsvarende udstyr på grundlag af indsamlingspligten en til en eller 1 til nul for udstyr hvor den længste side er kortere end 25 cm. Korrekt separat indsamling for efterfølgende genanvendelse, behandling og kompatibel miljøbeskyttelse, hjælper med at undgå mulige negative påvirkninger af miljøet og af menneskers sundhed, og fremmer genbrug af de

materialer, som udstyret er sammensat af. Uautoriseret bortskaffelse af produktet, foretaget af brugeren indebærer anvendelse af administrative sanktioner i henhold til lovdekret nr. Lovdekret nr. 49 fra 14. marts 2014.

### Bortskaffelse af batteriet og strømforsyningen

- Sluk for apparatet.
- Fjern batterierne fra deres plads.



**Smid ikke batterier og/eller strømforsyningen ud sammen med det almindelige husholdningsaffald.**



**LI-PO**

Dette apparat indeholder genopladelige batterier af typen LI-PO (litium). Slutbrugeren skal sørge for bortskaffelse af batterierne ved de specielle indsamlingscentre.

Brugte batterier og adaptore indsamles gratis hos genbrugsstationerne i din kommune eller hos enhver butik, der sælger batterier o.lign.

*Ud over at opfylde en juridisk forpligtelse, bidrager korrekt bortskaffelse til at beskytte miljøet.*



**ADVARSEL! Tilslut ikke apparatet til stikkontakten igen, når du har taget batterierne ud.**

## GARANTI

Garantien gælder i henhold til gældende lovgivning. Den starter fra købsdatoen og omfatter udgifter til reparationer.

Varigheden af garantiperioden er 1 eller 2 år, afhængig af køberen (erhvervsdrivende eller forbruger) og i henhold til gældende lovgivning.

Garantien gælder kun ved fremvisning af kuponen med stempel og underskrift fra forhandleren samt med angivelse af købsdatoen. Datoen er den der er angivet på kvitteringen/fakturaen.

Garantien dækker kvalitetsmangler, på grund af fejl ved materialer eller fabrikation. Gamma Più S.r.l. reparerer eller udskifter de dele, der inden for garantiperioden viser sig at være ineffektive på grund af materiale- og konstruktionsfejl.

**ADVARSEL! Garantien bortfalder, hvis apparatet viser tegn på indgreb udført direkte af køber eller indgreb foretaget af ikke autoriserede personer.**

### GARANTIEN DÆKKER IKKE:

- Skader forårsaget af forkert brug, forkert behandling, eller skader under transporten.
- Skader forårsaget af manglende overholdelse af brugsanvisningen.
- Skader som følge af brugen af enheden ved forkert netspænding.
- Apparater hvorpå der er monteret tilbehør fra andre producenter.
- Fejl, der ikke på relevant vis påvirker værdien eller muligheden for brugen af produktet.
- Komponenter, som udsættes for normalt slid (topstykke, batterier osv.).

## TEKNISK SERVICE

For reparationer, kontakt "Tekniske service centre (DA)" angivet i denne vejledning, med angivelse af produktets model, for henvisning til nærmeste servicetekniker.

For en opdateret liste over servicecentre besøge vores hjemmeside:

[www.gammapiu.it](http://www.gammapiu.it)

*Vi forbeholder os ret til når som helst og uden forudgående varsel, at foretage ændringer og/eller udskiftning af dele, som vi finder hensigtsmæssige, for altid at kunne tilbyde en pålidelig, avanceret teknologi, med lang levetid.*

## Professionaalne seade

### SÜMBOLITE SELETUS



Meie tooted vastavad direktiividele, mis käsitlevad CE-märgist.



Seade kuulub III klassi juhul, kui kaitse elektrilöögi eest põhineb asjaolul, et puuduvad pinged, mis on kõrgemad kui väga madal ohutuspinge SELV (Safety Extra-Low Voltage). Seadme toiteallikaks on aku või SELV-trafo. III klassi seadmeid ei tohi varustada kaitsemaandusega.



See sümbol näitab, et toode vastab uute keskkonnakaitse direktiivide nõuetele ja tuleb selle kasutusea lõpus nõuetekohaselt lõppladustada. Küsige kohalikult omavalitsuselt, kus on jäätmete kõrvaldamiseks mõeldud kohad.



See sümbol, millele tavaliselt on lisatud kirjeldus, näitab kasutajale, et on vaja lugeda olulisi toiminguid ja juhiseid.

Kõik joonised ja nende üksikasjad on toodud käesoleva juhendi leheküljel 3; järgmistes juhistes on näidatud üksikasjade viited ja joonise number, näiteks: **1** (joonis **A**).

## ÜLDISED OHUTUSHOIATUSED



Vigastuste ja ohtude vältimiseks ebaõige kasutamise tõttu järgige rangelt kasutusjuhendit ja hoidke see alles. Kui toode müüakse hiljem kolmandatele isikutele, tuleb kasutusjuhend sellega kaasa panna.



Ärge kasutage toodet muude adapterite või laadimistugede kui need, mis kuuluvad toote komplekti. Samuti ärge kasutage toote komplekti kuuluvat adapterit ja laadimistuge muude toodete laadimiseks.



Õli M (joonis 1) juhusliku allaneelamise korral ärge kutsuge esile oksendamist, jooge palju vett ja pöörduge arsti poole. Õli sattumisel silma pesta rohke jooksva veega ja pöörduge arsti poole.



Laetavat akut tohib kasutada ainult selle juukselõikuriga. Ärge kasutage akut teiste toodetega. Akut ei tohi laadida, kui see on toote küljest ära võetud.

- Mitte tulle visata ega kuumutada.
- Ei tohi lüüa, lahti võtta, muuta ega naelaga läbi torgata.
- Ärge laske aku positiivsetel ja negatiivsetel kontaktidel omavahel metallesemetega ühendusse sattuda.
- Ärge laadige ega kasutage ega jätke akut kohtadesse, kus see võib kokku puutuda kõrge temperatuuriga, näiteks otsese päikesevalguse või muude soojusallikatega.
- Ärge eemaldage väliskilet.





Kui akust lekib vedelikku, toimige järgmiselt. Ärge puudutage akut paljaste kätega.

- Silma sattumisel võib akuvedelik põhjustada pimedaks jäämist. Ärge silmi hõõruge. Peske kohe puhta veega ja konsulteerige arstiga.
- Akuvedelik võib nahale või riietele sattumisel põhjustada põletikku või vigastusi. Peske kohe puhta veega ja konsulteerige arstiga.

## TOOTE LAHTIPAKKIMINE JA KONTROLLIMINE

Võtke toote pakendist välja ja veenduge, et see on terve ning selles ei ole nähtavaid transpordist tingitud kahjustusi.

Kahtluste korral ärge seadet kasutage ja võtke ühendust lähima tehnoabikeskusega (vt kasutusjuhendi lõiku "Tehnoabikeskused (ET)").



**TÄHELEPANU! OHT LASTELE.**

Pakendielemente (kilekotid, vahtpolüstürool ehk penoplast jms) ei tohi jätta lastele kättesaadavasse kohta, kuna need on võimalikud ohuallikad.

## HOIATUSED ELEKTRIOHUTUSE KOHTA

Elektriseadmete kasutamine eeldab mõnede põhireeglite järgimist.

Eriti:

- ärge kunagi kastke seadet vette ega mõnda muusse vedelikku! Ärge puudutage seadet, kui see on sattunud mistahes vedelikku;
- ärge jätke seadet ilmastikutingimuste (vihma, päikese vms) kätte;
- Võtke pistik pistikupesast välja nii, et te ei tõmba seda juhtmest.
- Ärge kasutage toodet, kui juhe või muud osad näivad kahjustatud. Kui toitejuhe on kahjustatud, peab ohtlike olukordade vältimiseks tootja, tema esindaja või muu sarnase kvalifikatsiooniga isik juhtme välja vahetama.
- Asetage toode tasasele ja kindlale pinnale, eemale soojusallikatest.

## ÜLDISED HOIATUSED KASUTAMISE KOHTA

Tehniliste omaduste kohta vaadake välispakendit ja toote enda külge kinnitatud andmeplaadil olevaid tähiseid.



**KASUTAMINE** Juukselõikur on projekteeritud ja ehitatud inimeste juuste ja habeme lõikamiseks ja kujundamiseks.



**VALE KASUTAMINE:** Kasutage seadet ainult selle ettenähtud otstarbel: ärge kasutage seda parukate, loomakarvade ega muude juustest ja inimese karvadest erinevate materjalidega. Tootja ei võta vastutust seoses seadme vale kasutamisega.



Ärge mähkigeadapteri juhet selle ümber, et vältida kahjustusi ja sellest tulenevat riski.



Laadimise ja kasutamise ajal võib seade üle kuumeneda; seega tuleb seda pidada normaalseks.

- Kontrollige, kas võrgupinge vastab seadme tehnilisel andmesildil ja pingeadapteril

näidatule.

- Seda seadet tohivad järelevalve all kasutada lapsed alates 3. eluaastast.
- Lapsed alates kaheksandast eluaastast ja inimesed, kellel on vähenenud füüsilised, sensoorsed või vaimsed võimed või kellel ei ole kogemusi või teadmisi, võivad seadet kasutada tingimusel, et nad on järelevalve all ja neid on õpetatud seadet ohutult kasutama ning nad mõistavad sellega kaasnevaid ohte.
- Lapsed ei tohi seadmega mängida.
- Lapsed ei tohi seadet puhastada ega hooldada ilma järelevalveta.
- Kukkumiste või tugevate löökide korral tuleb seadme optimaalse töö ja ohutuse tagamiseks lasta seda kontrollida volitatud teeninduskeskuses.
- Toitejuhe ei tohi kunagi seadmega kokku puutuda.
- Lülitage seade alati pärast selle kasutamist välja.
- Kasutage, laadige ja hoidke seadet temperatuurivahemikus 0 °C kuni 40 °C.



See seade on mõeldud kasutamiseks ärruimides.

## SEADME JA TARVIKUTE KIRJELDUS

Kontrollige seadme varustust (joon. 1 - 3 - 4 - 5).

A	Lõikepea	M	Määrdeöli
B	LED-lambiga On/Off lüliti	N	Fikseeritud tera
C	Toitepistikupesa	O	Liikuv tera
D	Mini USB pesa	P	Liikuva tera tugi
E	Mini USB kaabel	Q	Vedru
F	Adapter vahelduv-/alalisvoolu toitejuhtmega	R	Lõikepea lahti haakimise soon
G	Vahepiidega kammid	S	Vedru kinni haakimise sooned
H	Kruvikeeraja plastkorpuskruvide jaoks	T	Kruvid liikuva tera tugi
I	Laadimisalus	U	Karvakaitsemed
L	Hari		

## SEADME LAADIMINE

- Veenduge, et seade on täiesti kuiv.
- Veenduge, et seade on välja lülitatud või lülitage see välja, asetades lüliti **B** (joon. 1) asendisse OFF.



Seda seadet saab kasutada akutoitel või otsese ühendusega voluvõrku.



Ärge tühjendage akut täielikult, kui soovite seadet kasutada, kui toitekaabel on sisestatud.



Ärge laadige uuesti, kui ümbritseva õhu temperatuur on alla 0 °C või üle 40 °C.

Laadige seadet esimesel kasutamiskorral ja iga kord, kui LED **B** (joon. 1) hakkab vilkuma või seade annab ühe või mitu helisignaali, mis näitab, et seadme aku hakkab tühjaks saama.

**Laadimine võib toimuda otse seadmega ühendatud adapteri kaudu või ühendusega aluse I (joon. 1) või mini USB kaabli E (joon. 1) abil.**

- 1) Otse ühendamine: ühendage adapterikonktor **F** (joon. 1) seadme **C** alumises osas asuvasse pistikupessa (joonis 1).

- 2) Ühendamine aluse kaudu: asetage seade alusel **I** (joon. 1) olevasse korpusesse jaadapteri **F** (joon. 1) konnektor aluse alumisel küljel olevasse pistikupessa.
- 3) Mõlemal juhul, ühendage adapteri teine ots võrgu pistikupessa.
- 4) Laadimise ajal seadme LED-lamp **B** (joon. 1) vilgub. Kui laadimine on lõppenud, jääb LED-lamp püsivalt põlema.

Kui adapterit ei saa ühendada nõuetekohasesse võrgu pistikupessa, saab seadet laadida komplekti kuuluva mini USB kaabliga **E** (joon. 1), mis tuleb ühendada sobiva toiteallikaga. Mini USB kaabliga on laadimisaeg pikem.



**Laadige seade täielikult vähemalt kord aastas.**

## KASUTAMINE



**TÄHELEPANU!** Ärge kunagi kasutage seadet, kui löikepeade **A** (joon. 1) löiketerad on kahjustatud või kui löiketerade lukustusseade ei ole töökorras.



Ärge kunagi kasutage seadet märgadel juustel või karvadel.

### SEADME SISSE JA VÄLJA LÜLITAMINE

#### Sisse- ja väljalülitamine

- Vajutage nuppu **B** (joon. 1).

### KASULIKUD NÕUANDED LÕIKAMISEKS

- Peske juukseid nagu tavaliselt, kuivatage ja harjake juukseid kasvusuunas ning harutage lahti võimalikud sasipuntrad.
- Ärge kasutage pärast kuivamist juukselakki, juuksevahtu ega geeli.
- Alustage suurema vahepiidega kammiga **G** (joon. 1) ja reguleerige kammi vahesid järgemööda väiksemaks, kuni saate soovitud tulemuse.
- Optimaalse tulemuse saamiseks kasutage seadet juuste kasvule vastupidises suunas.
- Kui reguleeritav kamm läheb liiga juukseid täis, eemaldage kamm seadme küljest (vt p „**Reguleeritava kammi eemaldamine**“) ja puhastage (puhuge läbi ja/või raputage sellesse kogunenud juuksed välja).

### SEADME KASUTAMINE

#### Vahepiidega kammi kasutamine

Kontrollige, et seade oleks välja lülitatud.

Toetage kamm **G** (joon. 1) löikepea lõikeservale **A** (joon. 1) ja vajutage see löikepea alumisse ossa kinni, surudes käepideme suunas (joon. 2).

- Lülitage seade sisse.
- Alustage lõikamist; soovitude kohta vt p „**KASULIKUD NÕUANDED LÕIKAMISEKS**“.



**Enne tarvikute vahetamist või külge panemist lülitage seade välja.**

#### Vahepiidega kammi eemaldamine

- Lülitage seade välja.
- Haakige kamm lõiketera aluselt lahti ja tõmmake kamm seadmest välja.

### Kasutamine ilma vahepiidega kammita



Kui seadet kasutatakse ilma reguleeritava kammita **G** (joon. 1), löikab löikepea löiketera **A** (joon. 1) väga peanaha lähedalt.



Ärge kunagi kasutage seadet, kui löikepea **A** (joon. 1) löiketerad on kahjustatud või kui löiketerade lukustusseade ei ole töökorras.

Seadme kasutamine ilma vahepiidega kammita **G** (joon. 1) võimaldab lõigata juukseid väga naha lähedalt või piiritleda kukla kontuuri ja kõrvade ümbrust.

## HOOLDUS



Seadme või selle osa töörikke või kahjustuse korral, peab tootja või tehnoabikeskus või sarnase kvalifikatsiooniga isik seadet kontrollima ohtlike olukordade vältimiseks. Kasutaja ei tohi ise seadet lahti võtta.

### ÜLDINE PUHASTAMINE

Soovitav on teha igapäevane üldine puhastamine või igal juhul pärast iga kasutamist.

Kontrollige, et seade ei oleks ühendatud elektrivõrku ja et see oleks välja lülitatud.

- **Elektrilöögi ohu vältimiseks ärge puhastage seadet veega ega kastke seda vette.**
- **Ärge kasutage abrasiivseid lahuseid ega kontsentreeritud puhastusvahendeid.**
- Puhastage väljaspoolt pehme või kergelt niisutatud lapiga.
- Toimingu lõpus kontrollige, et kõik puhastatud osad oleksid täiesti kuivad.

### Löiketerade lukustusseadme eemaldamine ja puhastamine

- Lülitage seade välja.
- Eemaldage karvad löikepeast harjaga **L** (joon. 1).
- Õlitage löikepead spetsiaalse õliga (Joon. 5).
- Lülitage seade lühikeseks ajaks sisse, et veenduda, et õlikiht jaguneb ühtlaselt.

Korralikult puhastamiseks tuleb löikepea lahti monteerida.

### Löikepea hooldamine, vahetamine ja reguleerimine



Löikepea komponendid võivad olla teravad. Pöörake sellele erilist tähelepanu kogu toimingu vältel.

- Keerake peakruvid **A** lahti õige suurusega kruvikeerajaga (joon. 3).
- Haakige löikepea lahti, vajutades spetsiaalse soone peale **R** (joon. 3) löikepea all.
- Eemaldage liikuv tera **O** (joon. 4) külgsuunas, et see vabastada fikseeritud terast **N** (joon. 4).
- Puhastage kõik osad võimalikest karvajääkidest.
- Õlitage löikepead spetsiaalse õliga (Joon. 5)
- Jätkake kokkupanekuga, sisestades uuesti liikuva tera.
- Haakige löikepea uuesti tugede külge, pöörates tähelepanu sellele, et metallvedrud **Q** (joon. 4) haakuksid õigesti selleks ette nähtud soontesse **S** (joon. 4) löiketera toe sees **P** (joon. 4).
- Keerake kruvid kinni, et löikepea jääks kindlalt korpuse külge kinni.

Pea löikepikkuse reguleerimiseks on võimalik muuta fikseeritud tera **N** (joon. 4) ja liikuva tera **O** (joon. 4) vahekaugust.

- Pärast löikepea lahti kruvimist ja lahti haakimist keerake sisemised kruvid lõdvaks

**T** (joon. 4)

- Liigutage löiketerad soovitud vahekaugusele **a** (joon. 4).
- Enne kruvide pingutamist kontrollige, kas liikuv tera on külgsuunas joondatud fikseeritud teraga (Joon. 4 – **b/c**) ja joondage fikseeritud tera nii, et fikseeritud tera eesmise nurga ja liikuva tera eesmise nurga vaheline pikkus oleks vähemalt 0,1-0,5 mm (Joon. 4 - **a**), et vältida seadme kasutamise ajal naha vigastamise riski.
- Keerake sisemised kruvid **T** (joon. 4) kindlalt kinni.
- Kontrollige löikekammi joondatus uuesti üle ja, kui see ei ole täielikult joondatud või kindel, korrake joondamist uuesti.
- Haakige löikepea korpuse külge, nagu on eespool selgitatud.
- Enne seadme kasutamist kontrollige, kas see on töökorras.

**Ölitamine**

**Soovitatav on löiketerade plokki ölitada iga päev või siis iga kord pärast kasutamist.**

Selleks et veenduda, et löiketerad on hästi teritatud, on oluline ölitada löikepead. Soovitatav on kanda regulaarselt kaks/kolm tilka määrdeainet **M** (joon. 1) otse löiketerale (joon. 5).



**Kui pärast pikaajalist kasutamist ja pidevale puhastamisele ja ölitamisele vaatamata löikamisefektiivsus väheneb, tuleb löikepea välja vahetada.**

**Seadme ölitamata jätmist peetakse "KASUTUSJUHENDI EIRAMISEKS", mistõttu garantii kaotab automaatselt kehtivuse.**

**KÕRVALDAMINE**

Toote pakend koosneb taaskasutatavatest materjalidest. Sorteerige osad vastavalt nende tüübile ja kõrvaldage need vastavalt kehtivatele keskkonnakaitseasutustele.



**TEAVE KASUTAJATELE vastavalt 14. märtsi 2014. aasta seadusandlikule määrusele nr 49 "Elektri- ja elektroonikaseadmete jäätmete direktiivi 2012/19/EL rakendamine"**

Seadmel leiduv „Läbikriipsutatud prügikasti“ sümbol näitab, et toote kasutusea lõpus tuleb seade kõrvaldada muudest jäätmetest eraldi. Seetõttu peab kasutaja viima seadme selle kasutusea lõpus koos kõikide komponentidega spetsiaalsesse elektrooniliste ja elektrotehniliste jäätmete eraldi kogumise punkti, või tagastama selle uue samaväärse seadme ostmise ajal edasimüüjale vahekorras üks ühele või siis üks nullile seadmete puhul, mille pikem külg on alla 25 cm. Ringlussevõtuks, töötlemiseks ja ühilduvaks keskkonnakaitseks kõrvaldatud seadmete hilisemaks käivitamiseks asjakohane sorteerimine aitab vältida võimalikke negatiivseid mõjusid keskkonnale ja tervisele ning soodustab nende materjalide ringlussevõttu, millest seade on valmistatud. Toote kõrvaldamine kasutaja poolt nõudeid rikkudes väärtelaristuste kohaldamist vastavalt 14. märtsi 2014. aasta seadusandlikule dekreedile nr 49.

### Akude ja adapteri kõrvaldamine

- Lülitage seade välja.
- Eemaldage akud pesast.



**Ärge visake akusid ja/või adapterit olmejäätmete hulka.**



**LI-PO**

See seade sisaldab laetavaid LI-PO (liitium) tüüpi akusid. Lõppkasutaja peab patareid kõrvaldama spetsiaalsetes jäätmejaamas.

Kasutatud patareid ja adaptereid kogutakse tasuta oma omavalitsuse kogumispunktides või mis tahes kaupluses, kus müüakse patareid, akusid jne.

*Lisaks õigusliku kohustuse täitmisele aitab see kaasa keskkonna kaitsmisele.*



**TÄHELEPANU!** Pärast akude väljavõtmist ärge ühendage seadet uuesti vooluvõrgu pistikupesasse.

## GARANTII

Garantii kehtib vastavalt kohaldatavatele seadustele, hakkab kehtima alates ostuhetkest ja sisaldab remondikuludid.

Garantii kehtib 1 või 2 aastat sõltuvalt ostja tüübist (professionaal või tavatarbija), nagu see on kehtestatud kehtivates eeskirjades.

Garantii kehtib ainult edasimüüja pitseri ja allkirjaga ning ostukuupäevaga ostukviitungi esitamisel. Garantii kehtib alates kuupäevast, mis on tšekil/kviitungil näidatud.

Garantii katab seadme kvaliteedi defektid materjalide või tootmise tõttu. Gamma Più s.r.l. kohustub parandama või asendama tasuta neid osi, mis garantiiaja jooksul ei osutu tema arvates tõhusaks materjali- ja ehitusvigade tõttu.

**TÄHELEPANU!** Garantii on kehtetu puhul, kui seadmes avastatakse ostja otsest sekkumist või seadme muutmist volitamata isikute poolt.

### GARANTII ALLA EI KUULU:

- Kahjustused, mis on põhjustatud ebaõigest kasutamisest, ebakorrektsest töötlemisest või transpordist tingitud purunemisest.
- Kahjustused, mis tulenevad kasutusjuhendi eiramisest.
- Kahjustused, mis tulenevad seadme kasutamisest vale võrgupingega.
- Seadmed, millele on paigaldatud teiste tootjate tarvikuid.
- Vead, mis mõjutavad toote väärtust või kasutusvõimalust ebaoluliselt.
- Osad, mille puhul on ette nähtud normaalne kulumine (lõikepea, akud jms).

## TEHNILINE ABI

Pöörduge võimaliku remondi osas käesolevas juhendis mainitud lähima „Tehnoabikeskuse (IT)” poole ja teatage neile toote mudel.

Leiate kõige ajakohasema teeninduskeskuste nimekirja meie saidilt:

[www.gammapiu.it](http://www.gammapiu.it)

*Tootja jätab endale õiguse teha igal ajal ilma ette teatamata muudatusi ja/või osade asendamist, kui see on tema arvates kõige kohasem, pakkudes alati usaldusväärset toodet, mis on kestev ja kõrgtehnoloogiline.*

## Laite ammattikäyttöön

### MERKKIEN SELITYKSET



Tuotteemme ovat CE-merkintää koskevien direktiivien mukaisia.



Laite määritellään luokkaan III, kun suojaus sähköiskua vastaan varmistaa, että ei ole olemassa pienoisjännitteisen perus- ja vikasuojausehdon täyttävän järjestelmän (SELV-Safety Extra-Low Voltage) ylittäviä jännitteitä. Tämän laitteen virtalähteenä toimii joko akku tai SELV-muuntaja. Luokan III laitteet eivät vaadi maadoitusuojaa.



Tämä merkintä osoittaa, että tuote vastaa uusien ympäristödirektiivien vaatimuksia, ja että se on hävitettävä asianmukaisesti käyttöikänsä päätyttyä. Pyydä lisätietoa jätteiden käsittelystä paikallisilta viranomaisilta.



Tämä merkintä, yleensä yhdessä kuvauksen kanssa, osoittaa käyttäjälle huomioitavat tärkeät toimenpiteet ja ohjeet.

Kaikki kuvat ja niiden yksityiskohdat on näytetty tämän oppaan sivulla 3; seuraavissa ohjeissa näytetään osan viite ja kuvan numero, esimerkiksi: **1** (kuva **A**).

## YLEISET TURVAVAROITUKSET



Väärinkäytöstä johtuvien vahinkojen ja vaarojen välttämiseksi säilytä ja noudata tarkasti käyttöohjeita. Jos tuote siirtyy toiselle henkilölle, toimita tälle myös käyttöopas.



Älä käytä tuotetta muiden virtalähteiden tai latauslaitteiden kanssa kuin mukana toimitetut. Lisäksi, älä käytä mukana tulevaa virtalähdettä tai latauslaitetta muiden tuotteiden latauksessa.



Jos öljyä M (kuva 1) niellään vahingossa, älä oksennuta, juo paljon vettä ja ota yhteys lääkäriin. Jos öljyä joutuu silmiin, pese heti juoksevalle vedellä ja ota yhteyttä lääkäriin.



Ladattavaa akkua saa käyttää vain tässä kotipaturissa. Älä käytä akkua muiden tuotteiden kanssa. Älä lataa akkua, kun se on poistettu tuotteesta.

- Älä heitä sitä tuleen tai lämmitä sitä.
- Älä iske, irrota, muokkaa tai rei'itä sitä naulalla.
- Älä anna akun positiivisten ja negatiivisten kontaktien päästä kosketukseen toisiinsa metallielementtien kautta.
- Älä lataa, käytä tai jätä akkua paikkoihin, joissa se altistuu korkeille lämpötiloille, kuten suoralle auringonvalolle, tai lähelle muita lämmönlähteitä.
- Älä poista ulkoista kalvoa.



Jos akusta vuotaa nestettä, noudata seuraavia toimenpiteitä. Älä kosketa akkua paljain käsin.

- Jos akkunesteet pääsevät kontaktiin silmien kanssa, ne voivat aiheuttaa sokeutumisen. Älä hankaa silmiä. Pese välittömästi puhtaalla vedellä ja ota yhteys lääkäriin.
- Kosketuksessa ihon tai vaatteiden kanssa akkuneste voi aiheuttaa tulehduksen tai vammoja. Pese se välittömästi pois puhtaalla vedellä ja ota yhteys lääkäriin.

### **TUOTTEEN PAKKAUKSESTA POISTO JA TARKASTUS**

Vedä tuote ulos pakkauksestaan ja varmista, että se on ehjä eikä siinä ole selviä merkkejä kuljetuksesta johtuvista vaurioista.

Epäselvissä tapauksissa älä käytä laitetta ja ota yhteys lähimpään tekniseen palveluun (katso tässä oppaassa ilmoitetut "Tekniset tukipalvelut (IT)").



#### **HUOMIO! AIHEUTTAA VAARAN LAPSILLE.**

Pakkausmateriaaleja (muovipussit, styroksi, jne.) ei saa jättää lasten ulottuville, koska ne voivat aiheuttaa vaaratilanteita.

### **SÄHKÖTURVALLISUUTTA KOSKEVAT VAROITUKSET**

Sähkölaitteiden käyttö velvoittaa noudattamaan tiettyjä perussääntöjä.

Erityisesti:

- älä koskaan upota laitetta veteen tai muuhun nesteeseen! Älä kosketa laitetta, jos se on pudonnut mihin tahansa nesteeseen;
- älä altista laitetta ilmastollisille tekijöille (sade, aurinko, jne.);
- Vedä pistoke aina irti pistorasiasta ilman että vedät johtoa.
- Älä käytä tuotetta, jos johto tai muut osat vaikuttavat vahingoittuneilta. Jos virtajohto on vahingoittunut, valmistajan tai sen teknisen palvelun, tai vastaavan pätevyyden omaavan henkilön, on vaihdettava se kaikkien riskien välttämiseksi.
- Aseta laite tasaiselle ja vakaalle pinnalle, kauaksi lämmönlähteistä.

## **YLEISET KÄYTTÖVAROITUKSET**

Katso tekniset tiedot pakkauksesta ja tuotteesta olevasta tietolaatasta.



**KÄYTTÖTARKOITUS:** Kotiparturi on suunniteltu ja valmistettu hiusten ja parran leikkaukseen ja trimmaukseen.



**VÄÄRINKÄYTTÖ:** Käytä laitetta ainoastaan sille tarkoitettuun käyttöön, älä käytä sitä perukeille, eläinten karvoihin tai mihinkään muuhun materiaaliin kuin ihmisten hiuksiin ja karvoitukseen. Valmistaja ei ota vastuuta laitteen väärinkäytöstä.



Älä kääri virtalähteen kaapelia sen ympärille vaurioiden välttämiseksi ja estämään siitä johtuvat riskit.



Latauksen ja käytön aikana laite voi ylikuumentua; tätä voi pitää normaalina.

- Varmista, että verkkojännite vastaa laitteen tietolaatassa ja virtalähteessä annettuja arvoja.



- Laitteen käyttö on sallittua lapsille 3-vuotiaasta lähtien, jos heitä valvotaan.
- Alle 8-vuotiaat lapset eivät saa käyttää laitetta. Yli 8-vuotiaat lapset ja fyysisiltä, sensorisilta tai henkisiltä valmiuksiltaan rajoittuneet taikka kokemattomat ja/tai taitamattomat henkilöt voivat käyttää laitetta, jos heidän turvallisuudestaan vastaava henkilö valvoo heitä ja on perehdyttänyt heidät laitteen turvalliseen käyttöön ja käytöstä aiheutuviin vaaroihin.
- Lapset eivät saa leikkiä laitteella.
- Lapset eivät saa puhdistaa tai huoltaa laitetta ilman valvontaa.
- Optimaalisen ja täysin turvallisen toiminnan varmistamiseksi tarkistuta laite valtuutetussa huoltopisteessä putoamisen tai kovien iskujen jälkeen.
- Virtajohto ei saa koskaan joutua kosketuksiin laitteen kanssa.
- Kytke laite aina pois päältä käytön jälkeen.
- Käytä, lataa ja säilytä laitetta lämpötilavälillä 0 °C ja 40 °C.



**Tämä laite on suunniteltu käytettäväksi kaupallisissa tiloissa.**

## LAITTEEN JA LISÄVARUSTEIDEN KUVAUS

Tarkista oman laitteesi varustelu (kuva 1 - 3 - 4 - 5).

A	Leikkauspää	M	Voiteluöljy
B	ON/OFF-kytkin merkkivalolla	N	Kiinteä terä
C	Virtajohdon liitin	O	Liikkuva terä
D	Mini USB-liitin	P	Liikkuvan terän tukiosa
E	Mini USB-johto	Q	Jousi
F	AC/DC-virtalähde virtajohdolla	R	Pään irrotusura
G	Erottelukammat	S	Urat jousen kiinnitykseen
H	Ruuvimeisseli rakenteessa oleville ruuveille	T	Liikkuvan terän tukiosan ruuvit
I	Latausasema	U	Hiussuoja
L	Harja		

## LAITTEEN LATAAMINEN

- Varmista, että laite on täysin kuiva.
- Varmista, että laite on sammutettu, tai sammuta se asettamalla kytkin **B** OFF-asentoon (kuva 1).



**Tätä laitetta voi käyttää akulla tai yhdistettynä suoraan sähköverkkoon.**



**Älä anna akun tyhjentyä kokonaan, jos haluat käyttää laitetta virtajohto kytkettynä.**



**Älä lataa, jos ympäristön lämpötila on alle 0 °C tai yli 40 °C.**

Lataa laite ensimmäiseen käyttöön ja aina kun merkkivalo **B** (kuva 1) alkaa vilkkua tai laite antaa yhden tai useamman merkkiäänänen, ilmoittaen että virta on loppumassa.

**Lataus on mahdollista suoraan laitteeseen liitetyn virtalähteen avulla, tai liittämällä se alustaan I (kuva 1) tai käyttämällä mini USB-johtoa E (kuva 1).**

- 1) Suora liitäntä: yhdistä virtalähteen **F** (kuva 1) liitin laitteen alaosaan olevaan liittimeen **C** (kuva 1).
- 2) Liittäminen asemaan: aseta laite asemassa **I** (kuva 1) olevaan alustaan ja virtalähteen **F** liitin (kuva 1) aseman takaosassa olevaan liittimeen.

- 3) Molemmissa tapauksissa, liitä virtalähteen toinen pää pistorasiaan.
- 4) Laitteen merkkivalo **B** (kuva 1) vilkkuu latauksen aikana. Kun lataus on valmis, merkkivalo syttyy palamaan.

Jos virtalähdettä ei voi yhdistää vaatimustenmukaiseen pistorasiaan, laite voidaan ladata käyttämällä mukana tulevaa mini USB-johtoa E (kuva 1), joka on liitetty sopivaan virtalähteeseen. Mini USB-johtoa käytettäessä latausaika on pidempi.



**Lataa laite kokonaan vähintään kerran vuodessa.**

## **KÄYTTÖ**



**HUOMIO!** Älä käytä laitetta koskaan, jos pään terät **A** (kuva 1) ovat vaurioituneet tai jos teräosa ei toimi hyvin.



Älä käytä laitetta koskaan märkiin hiuksiin tai partaan.

### **LAITTEEN KÄYTTÖÖNOTTO JA SAMMUTUS**

#### **Käyttöönotto ja sammutus**

- Paina kytkintä **B** (kuva 1).

#### **HYÖDYLLISIÄ LEIKKAUSOHJEITA**

- Pese hiukset normaalisti, kuivaa ne ja harjaa ne kasvusuuntaan selvittämällä mahdolliset takut.
- Älä käytä hiusten kuivaamisen jälkeen lakkaa, muotovaahtoa tai geeliä.
- Aloita suuremmalla erottelukammalla **G** (kuva 1) ja pienennä mittaa asteittain, kunnes saat halutun lopputuloksen.
- Optimaalista leikkaustulosta varten käytä laitetta hiusten kasvusuunnan vastaisesti.
- Jos säädettävään kampaan kerääntyy paljon hiuksia, irrota kampa laitteesta (ks. kap. "**Säädettävän kamman irrotus**") ja puhdista osa (puhalla ja/tai ravista kerääntyneet hiukset pois).

### **LAITTEEN KÄYTTÖ**

#### **Erottelukamman käyttö**

Varmista, että laite on sammunut

Nojaa kampa **G** (kuva 1) pään leikkausreunaan **A** (kuva 1) ja paina sitä kunnes se kiinnittyy pään alaosaan, painaen kahvan (kuva 2) suuntaan.

- Kytke laite päälle.
- Leikkaa hiukset; ohjeita varten katso kap. "HYÖDYLLISIÄ LEIKKAUSOHJEITA".



**Sammuta laite ennen varusteiden vaihtamista tai asettamista.**

#### **Erottelukamman irrotus**

- Sammuta laite.
- Irrota kampa terän alaosasta ja vedä se pois laitteesta.

#### **Käyttö ilman erottelukampaa**



**Kun käytät laitetta ilman säädettävää kampa G (kuva 1), pään teräosa A (kuva 1) leikkaa erittäin läheltä päänahkaa.**



**Älä käytä laitetta koskaan, jos pään terät A (kuva 1) ovat vaurioituneet tai jos teräosa ei toimi hyvin.**

Ilman erottelukampaa **G** (kuva 1) laite leikkaa hiukset hyvin läheltä ihoa tai sillä voidaan viimeistellä niska ja korvia ympäröivä alue.

## HUOLTO



**Jos laitteessa tai sen osassa ilmenee vikoja tai vaurioita, se on annettava valmistajan tai tämän teknisen huollon tai joka tapauksessa pätevän henkilön tarkistettavaksi, kaikkien riskien välttämiseksi. Käyttäjä ei saa purkaa laitetta itse.**

### YLEISPUHDISTUS

Suosittelemme puhdistamaan laitteen päivittäin tai joka tapauksessa jokaisen käytön jälkeen.

Varmista, että laitetta ei ole kytketty sähköverkkoon ja se on sammutettu.

- **Sähköiskun vaaran välttämiseksi älä puhdistu laitetta vedellä äläkä upota sitä veteen.**
- **Älä käytä hankaavia liuottimia tai vahvoja pesuaineita.**
- Puhdista ulkoiset osat pehmeällä tai hiukan kostealla liinalla.
- Toimenpiteen jälkeen varmista, että kaikki puhdistetut osat ovat täysin kuivia.

### Teräosan irrotus ja puhdistus

- Sammuta laitteisto.
- Poista harja **L** (kuva 1) ja hiusten jäämät teräpäästä.
- Öljyä teräpää sille tarkoitettulla öljyllä (kuva 5).
- Kytke laite päälle hetkeksi varmistaaksesi öljyn tasainen jakautuminen.

Tarkempaa puhdistusta varten teräpää on irrotettava.

### Teräpään huolto, vaihto ja säätö



**Teräpään osat voivat olla teräviä. Ole erittäin varovainen koko toimenpiteen ajan.**

- Avaa pään **A** ruuvit sopivan kokoisella ruuvimeisselillä (kuva 3).
- Irrota teräpää käyttämällä sen alla olevaa uraa **R** (kuva 3).
- Vedä liikkuva terä **O** (kuva 4) sivuun sen irrottamiseksi kiinteästä terästä **N** (kuva 4).
- Puhdista kaikki osat hiusten jäämistä.
- Öljyä teräpää sille tarkoitettulla öljyllä (kuva 5)
- Kokoa osat työntämällä liikkuva terä takaisin paikalleen.
- Kiinnitä teräpää takaisin tukiosiin varoen, että metallijouset **Q** (kuva 4) kiinnittyvät oikein uriinsa **S** (kuva 4) terän tukiosassa **P** (kuva 4).
- Kiristä ruuvit pään kiinnittämiseksi tiukasti laitteeseen.

Voidaksesi säätää teräpään leikkuupituutta, voit muuttaa kiinteän terän **N** (kuva 4) ja liikkuvan terän **O** (kuva 4) välistä etäisyyttä.

- Kun olet ruuvannut auki ja irrottanut teräpään, löysää sisäruuveja **T** (kuva 4)
- Siirrä terää halutun määrän **a** (kuva 4) verran
- Ennen ruuvien kiristämistä, tarkista että liikkuva terä on samassa linjassa sivuttain kiinteän terän kanssa (kuva 4 – b/c) ja kohdista kiinteä terä niin, että kiinteän terän etureunan ja liikkuvan terän etureunan väli on minimi 0,1-0,5 mm (kuva 4 - a), jotta laite ei aiheuttaisi ihovaurioita käytön aikana.

- Kiristä sisäruuvit **T** (kuva 4) tiukasti.
- Tarkista leikkauskamman kohdistus uudelleen ja säädä sitä, jos linjaus ei ole optimaalinen tai turvallinen.
- Kiinnitä teräpää takaisin edellä kuvatulla tavalla.
- Ennen laitteen käyttöä, tarkista että se toimii hyvin.

### Voitelu

**Suosittellemme voitelemaan teräyksikön päivittäin tai joka tapauksessa jokaisen käytön jälkeen.**

Leikkausterien terävyyden varmistamiseksi on tärkeää voidella teräpää. Suosittelemme levittämään säännöllisin väliajoin kaksi/kolme tippaa voiteluainetta **M** (kuva 1) suoraan terälle (kuva 5).



**Jos leikkauksen laatu laskee pitkään jatkuneen käytön jälkeen, huolimatta jatkuvasta puhdistuksesta ja öljyamisestä, teräpää on vaihdettava.**

**Laitteen voitelun laiminlyönti käsitetään "KÄYTTÖOHJEIDEN HUOMIOTTA JÄTTÄMISENÄ", ja tästä johtuen takuu raukeaa välittömästi.**

## JÄTTEIDEN KÄSITTELY



Tuotteen pakkausmateriaalit ovat kierrätettäviä. Erottele osat tyyppin mukaan ja hävitä voimassa olevien ympäristön suojelua koskevien lakien mukaisesti.



**TIETOA KÄYTTÄJILLE noudattaen 14. päivänä maaliskuuta 2014 annettua asetusta (Italia) n:o 49 "Sähkö- ja elektroniikkalaiteromusta annetun direktiivin 2012/19/EU täytäntöönpano".**

Laitteesta löytyvä ylivuotanut jäteastian tunnus osoittaa, että tuote on käytön loputtua hävitettävä erikseen muista jätteistä. Käyttäjän on näin ollen toimitettava laite kaikkine olonnaisine komponentteineen käytön loputtua sähkö- ja elektroniikkalaiteromua käsitteleviin keräyspisteisiin, tai toimittaa se jälleenmyyjälle vastaavan uuden laitteen hankintahetkellä, yksi vastaan yksi periaatteella, tai 1 vastaan nolla laitteissa, joiden suurin sivu on alle 25 cm. Asianmukainen talteen keräys laitteen kierrättämistä, käsittelyä ja hävittämistä varten ympäristöä kunnioittaen auttaa välttämään mahdolliset negatiiviset vaikutukset ympäristölle ja terveydelle ja edesauttaa laitteen kokoonpanomateriaalien kierrätystä. Tuotteen laitton hävittäminen käyttäjän toimesta johtaa 14. päivänä maaliskuuta 2014 annetun asetuksen n:o 49 mukaisiin viranomaisrangaistuksiin.

### Akkujen ja virtalähteen hävittäminen

- Sammuta laitteisto.
- Poista akut paikaltaan.



**Älä hävitä akkuja ja/tai virtalähdettä kotitalousjätteen mukana.**



**LI-PO**

Tämä laite sisältää LI-PO (Litium) tyyppiset ladattavat akut. Loppukäyttäjän tulee hävittää paristot asianmukaisissa keräyspisteissä.

Käytetyt paristot ja muuntajat otetaan vastaan ilmaiseksi oman kunnan keräyspisteissä tai missä tahansa akkuja, paristoja, jne. myyvissä liikkeissä.

*Lain noudattamisen lisäksi varmistamme samalla ympäristön suojelun.*



**HUOMIO! Älä liitä laitetta pistorasiaan akkujen irrottamisen jälkeen.**

## TAKUU

Takuun voimassaolo on nykyisten lakien mukainen, laitteen ostopäivästä lähtien, ja sisältää korjauskulut.

Takuuajan kesto on yksi tai kaksi vuotta ostajatyypistä riippuen (ammattikäyttäjät tai kuluttajat), voimassa olevien määräysten mukaisesti.

Takuu on pätevä vain esittämällä jälleenmyyjän leimatun ja allekirjoittaman kuitin, jossa on ilmoitettu ostopäivä. Ostopäiväksi katsotaan kuitissa/laskussa näkyvä päivämäärä.

Takuu korvaa laitteen laadulliset viat, jotka johtuvat materiaalista tai valmistuksesta. Gamma Più S.r.l. pyrkii korjaamaan tai vaihtamaan ilmaiseksi osat, jotka takuuajan sisällä havaitaan valmistajan toimesta viallisiksi materiaali- tai valmistusvirheen vuoksi.

**HUOMIO! Takuu raukeaa, jos laitteessa havaitaan itse tehtyjä korjauksia tai luvattoman käsittelyn jälkiä valtuuttamattomien henkilöiden toimesta.**

### TAKUU EI KORVAA:

- Käyttötarkoituksesta poikkeavasta käytöstä, väärinkäytöstä tai kuljetusvaurioista johtuvia vikoja.
- Käyttöohjeiden laiminlyönnistä johtuvia vikoja.
- Vikoja, jotka johtuvat laitteen käytöstä väärällä verkkovirralla.
- Laitteita, joihin on asennettu toisen valmistajan osia.
- Viat, jotka vaikuttavat vähän tuotteen arvoon tai sen käyttömahdollisuuteen.
- Normaalille kulumiselle altistuvat osat (teräpää, akut jne.).

## TEKNINEN HUOLTO

Mahdollista korjausta varten katso tämän oppaan kohta "Tekniset tukipalvelut (IT)" lähimmän huoltopalvelun löytämiseksi ja ilmoita tuotteen malli.

Huoltopalvelujen päivitetty luettelo löytyy Internetistä sivuilta:

[www.gammapiu.it](http://www.gammapiu.it)

*Valmistaja varaa oikeuden tehdä laitteelle tarpeelliseksi näkemiään muutoksia ja/tai osien vaihtoja milloin tahansa ja ilman ennakoilmoitusta, tarjotakseen aina luotettavan, pitkäkestoisen ja teknisesti edistyneen tuotteen.*

## Συσκευή επαγγελματικής χρήσης

### ΣΗΜΑΣΙΑ ΤΩΝ ΣΥΜΒΟΛΩΝ



Τα προϊόντα μας συμμορφώνονται με τις Οδηγίες που αφορούν τη σήμανση CE.



Η συσκευή προσδιορίζεται ως κατηγορίας III όταν η προστασία από την ηλεκτροπληξία εξαρτάται από το ότι δεν υπάρχουν τάσεις ανώτερες από τη χαμηλότερη τάση ασφαλείας SELV (Εξαιρετικά χαμηλή τάση ασφαλείας). Η εν λόγω συσκευή τροφοδοτείται από μια μπαταρία ή από ένα μετασχηματιστή SELV. Οι συσκευές κατηγορίας III πρέπει να διαθέτουν πάντα γείωση προστασίας.



Το σύμβολο αυτό υποδεικνύει ότι το προϊόν πληροί τις απαιτήσεις των νέων οδηγιών που εισήχθησαν με στόχο την προστασία του περιβάλλοντος και ότι θα πρέπει να απορρίπτεται κατάλληλα στο τέλος του κύκλου ζωής του. Για περισσότερες πληροφορίες σχετικά με τις αποκλειστικές ζώνες για την διάθεση των αποβλήτων, απευθυνθείτε στις τοπικές αρχές.



Αυτό το σύμβολο, που συνήθως συνοδεύεται από την περιγραφή, υποδηλώνει στον χρήστη ότι θα πρέπει να διαβάσει σημαντικές λειτουργίες και οδηγίες.

Όλες οι εικόνες και τα στοιχεία αναφέρονται στη σελ. 3 του παρόντος εγχειριδίου. Στις επόμενες οδηγίες υποδεικνύεται η αναφορά του στοιχείου και ο αριθμός της εικόνας, για παράδειγμα: **1** (εικ. **A**).

## ΓΕΝΙΚΕΣ ΠΡΟΕΙΔΟΠΟΙΗΣΕΙΣ ΑΣΦΑΛΕΙΑΣ



Για την πρόληψη των ζημιών και των κινδύνων που οφείλονται σε ακατάλληλη χρήση, τηρήστε σχολαστικά και φυλάξτε τις οδηγίες χρήσης. Αν το προϊόν παραχωρηθεί μεταγενέστερα σε τρίτους, πρέπει να παραδοθεί και το εγχειρίδιο οδηγιών.



Μην χρησιμοποιείτε το προϊόν με άλλα τροφοδοτικά ή βάσεις φόρτισης εκτός των παρεχομένων. Επίσης, μη χρησιμοποιείτε το παρεχόμενο τροφοδοτικό ή τη βάση φόρτισης για να επαναφορτίσετε άλλα προϊόντα.



Σε περίπτωση κατάποσης του λαδιού M (εικ. 1), μην προκαλέσετε εμετό, αλλά πιείτε άφθονο νερό και απευθυνθείτε σε γιατρό. Αν το λάδι πέσει στα μάτια σας, πλύνετέ τα αμέσως με τρεχούμενο νερό και απευθυνθείτε σε γιατρό.



Η επαναφορτιζόμενη μπαταρία πρέπει να χρησιμοποιείται αποκλειστικά και μόνο με αυτή την κουρευτική μηχανή. Μην χρησιμοποιείτε τη μπαταρία με άλλα προϊόντα. Μην φορτίζετε την μπαταρία μετά την αφαίρεσή της από το προϊόν.

- Μην τη ρίχνετε στη φωτιά και μην τη θερμαίνετε.
- Μην την χτυπάτε, αποσυναρμολογείτε, τροποποιείτε και μην την τρυπάτε με καρφί.
- Μην αφήνετε τις θετικές και αρνητικές επαφές της μπαταρίας να έρχονται σε επαφή μεταξύ τους μέσω άλλων μεταλλικών αντικειμένων.
- Μην φορτίζετε, χρησιμοποιείτε ή αφήνετε τη μπαταρία σε σημεία όπου εκτίθεται σε υψηλές θερμοκρασίες, όπως το άμεσο ηλιακό φως, ή κοντά σε άλλες πηγές θερμότητας.
- Μην αφαιρείτε την εξωτερική μεμβράνη.



Αν από τη μπαταρία διαρρεύσει υγρό, ακολουθήστε τη ακόλουθη διαδικασία. Μην αγγίζετε τη μπαταρία με γυμνά χέρια.

- Αν το υγρό της μπαταρίας έρθει σε επαφή με τα μάτια, μπορεί να προκαλέσει τύφλωση. Μην τρίβετε τα μάτια σας. Πλύνετε τα αμέσως με καθαρό νερό και ζητήστε ιατρική συμβουλή.
- Αν το υγρό της μπαταρίας έρθει σε επαφή με το δέρμα ή με τα ρούχα, μπορεί να προκαλέσει φλεγμονές ή σωματικές βλάβες. Πλύνετε αμέσως με καθαρό νερό και ζητήστε ιατρική συμβουλή.

## ΑΠΟΣΥΣΚΕΥΑΣΙΑ ΚΑΙ ΕΛΕΓΧΟΣ ΤΟΥ ΠΡΟΪΟΝΤΟΣ

Βγάλτε το προϊόν από τη συσκευασία του και βεβαιωθείτε ότι είναι ακέραιο και ότι δεν υπάρχουν εμφανή σημάδια ζημιών από τη μεταφορά.

Σε περίπτωση αμφιβολίας, μη χρησιμοποιείτε τη συσκευή και επικοινωνήστε με το πλησιέστερο Κέντρο Τεχνικής Υποστήριξης (βλ. « Κέντρα Τεχνικής Υποστήριξης (ΕΛ) » στο παρόν εγχειρίδιο).



**ΠΡΟΣΟΧΗ! ΚΙΝΔΥΝΟΣ ΓΙΑ ΤΑ ΠΑΙΔΙΑ.**

Τα στοιχεία της συσκευασίας (πλαστικές σακούλες, διογκωμένο πολυστυρένιο, κ.λπ.) πρέπει να φυλάσσονται μακριά από τα παιδιά γιατί αποτελούν πηγή κινδύνου.

## ΠΡΟΕΙΔΟΠΟΙΗΣΕΙΣ ΓΙΑ ΤΗΝ ΗΛΕΚΤΡΙΚΗ ΑΣΦΑΛΕΙΑ

Η χρήση ηλεκτρικών συσκευών απαιτεί την τήρηση ορισμένων βασικών κανόνων.

Ειδικότερα:

- μην βυθίζετε τη συσκευή σε νερό ή άλλα υγρά! Μην αγγίζετε τη συσκευή, αν έχει πέσει σε οποιοδήποτε υγρό.
- Μην αφήνετε τη συσκευή εκτεθειμένη στους ατμοσφαιρικούς παράγοντες (βροχή, ήλιο, κ.λπ.).
- Βγάζετε πάντα το φις από την πρίζα, χωρίς να τραβάτε από το καλώδιο.
- Αν το καλώδιο ή άλλα μέρη της συσκευής έχουν υποστεί βλάβη/φθορά, μη χρησιμοποιείτε το προϊόν. Αν το καλώδιο τροφοδοσίας έχει υποστεί βλάβη, πρέπει να αντικαθίσταται από τον κατασκευαστή ή τον πάροχο τεχνικής εξυπηρέτησης ή από εξειδικευμένο άτομο, ούτως ώστε να αποφεύγεται κάθε κίνδυνος.
- Τοποθετήστε το προϊόν σε μια επίπεδη, σταθερή επιφάνεια και μακριά από πηγές θερμότητας.

## ΓΕΝΙΚΕΣ ΠΡΟΕΙΔΟΠΟΙΗΣΕΙΣ ΧΡΗΣΗΣ

Για τις τεχνικές προδιαγραφές ανατρέξτε στην εξωτερική συσκευασία και στις ενδείξεις που υπάρχουν στην πινακίδα δεδομένων που είναι επικολλημένη στο προϊόν.



**ΧΡΗΣΗ:** Η κουρευτική μηχανή έχει σχεδιαστεί και κατασκευαστεί για το κούρεμα και ρύθμιση των ανθρώπινων μαλλιών και της γενειάδας.



**ΑΚΑΤΑΛΛΗΛΗ ΧΡΗΣΗ:** Χρησιμοποιήστε τη συσκευή μόνο για τον σκοπό για τον οποίο προορίζεται. Δεν πρέπει να χρησιμοποιείται σε περούκες, γούνες ζώων ή οποιοδήποτε άλλο υλικό εκτός από ανθρώπινα μαλλιά. Ο κατασκευαστής δεν φέρει καμία ευθύνη για ενδεχόμενη ακατάλληλη χρήση της συσκευής.



Μην τυλίγετε το καλώδιο του τροφοδοτικού γύρω από αυτό για να μην προκληθεί ζημιά και να αποφευχθεί κάθε κίνδυνος που μπορεί να προκληθεί από αυτήν την ενέργεια.



Κατά τη διάρκεια της επαναφόρτισης και της χρήσης, η συσκευή μπορεί να υπερθερμανθεί. Κάτι τέτοιο θα πρέπει να θεωρείται φυσιολογικό.

- Βεβαιωθείτε ότι η τάση του δικτύου ανταποκρίνεται σε εκείνη που υποδεικνύεται στον πίνακα των τεχνικών στοιχείων της συσκευής και στο τροφοδοτικό τάσης.
- Η συσκευή μπορεί να χρησιμοποιηθεί από παιδιά ηλικίας 3 ετών υπό επίβλεψη.
- Η συσκευή αυτή μπορεί να χρησιμοποιηθεί από παιδιά ηλικίας οχτώ ετών και άνω και από άτομα με μειωμένες σωματικές, αισθητήριες ή διανοητικές ικανότητες ή από άτομα χωρίς εμπειρία ή γνώση, με την προϋπόθεση ότι βρίσκονται υπό επίτηρηση και έχουν εκπαιδευτεί ως προς την ασφαλή χρήση της συσκευής κατανοώντας τους κινδύνους.
- Τα παιδιά δεν πρέπει να παίζουν με τη συσκευή.
- Ο καθαρισμός και η συντήρηση δεν πρέπει να γίνονται από παιδιά χωρίς επίτηρηση.
- Προκειμένου να εξασφαλιστεί η σωστή λειτουργία και η πλήρης ασφάλεια, σε περίπτωση πτώσης ή βίαιων κραδασμών εκτελέστε έναν έλεγχο σε ένα εξουσιοδοτημένο κέντρο τεχνικής εξυπηρέτησης.
- Το καλώδιο της τροφοδοσίας δεν πρέπει να έρχεται ποτέ σε επαφή με τη συσκευή.
- Πάντα να αποσυνδέετε τη συσκευή μετά τη χρήση.
- Χρησιμοποιήστε, φορτίστε και κρατήστε τη συσκευή σε μια θερμοκρασία μεταξύ των 0 °C και 40 °C.



Αυτή η συσκευή έχει σχεδιαστεί για χρήση σε επαγγελματικούς χώρους.

## ΠΕΡΙΓΡΑΦΗ ΤΗΣ ΣΥΣΚΕΥΗΣ ΚΑΙ ΤΩΝ ΑΞΕΣΟΥΑΡ

Επαληθεύστε τον εξοπλισμό της συσκευής σας (εικ. 1 - 3 - 4 - 5).

A	Κεφαλή κοπή	M	Λάδι λίπανσης
B	Διακόπτης On/Off με LED	N	Λεπίδα σταθερή
C	Πρίζα τροφοδοσίας	O	Λεπίδα κινητή
D	Μίνι πρίζα USB	P	Υποστήριγμα κινούμενης λεπίδας
E	Μίνι καλώδιο USB	Q	Ελατήριο
F	Τροφοδοτικό AC/DC με καλώδιο τροφοδοσίας	R	Αυλάκωση αγκίστρωσης κεφαλής
G	Χτενάκια ρύθμισης μήκους	S	Αυλακώσεις αγκίστρωσης ελατηρίου
H	Κατσαβίδι βιδών για πλαστικό περίβλημα	T	Βίδες Υποστήριγμα κινούμενης λεπίδας
I	Βάση φόρτισης	U	Προστατευτικό από τις τρίχες
L	Βουρτσάκι		

## ΦΟΡΤΙΣΗ ΤΗΣ ΣΥΣΚΕΥΗΣ

- Βεβαιωθείτε ότι η συσκευή είναι εντελώς στεγνή.
- Βεβαιωθείτε ότι η συσκευή είναι απενεργοποιημένη ή απενεργοποιήστε την περιστρέφοντας το διακόπτη **B** στη θέση OFF (Εικ. 1).



Αυτή η συσκευή μπορεί να χρησιμοποιηθεί με μπαταρία ή με απευθείας σύνδεση στο ρεύμα.



Μην αποφορτίζετε εντελώς τη μπαταρία, σε περίπτωση που θέλετε να χρησιμοποιήσετε τη συσκευή με συνδεδεμένο το καλώδιο τροφοδοσίας.





**Μην επαναφορτίζετε αν η θερμοκρασία περιβάλλοντος είναι κατώτερη από 0 °C ή ανώτερη από 40 °C.**

Επαναφορτίστε τη συσκευή την πρώτη φορά που χρησιμοποιείται και κάθε φορά που το LED **B** (εικ. 1) αρχίζει να αναβοσβήνει ή η συσκευή εκπέμπει ένα ή περισσότερα ηχητικά σήματα, υποδεικνύοντας ότι αποφορτίζεται.

**Η φόρτιση μπορεί να γίνει μέσω τροφοδοτικού συνδεδεμένου απευθείας στη συσκευή ή με σύνδεση μέσω της βάσης I (εικ. 1) ή χρησιμοποιώντας το μίνι καλώδιο USB E (εικ. 1).**

- 1) Απευθείας σύνδεση: Συνδέστε το βύσμα σύνδεσης του τροφοδοτικού **F** (εικ.1) στην πρίζα που βρίσκεται στην κάτω πλευρά της συσκευής **C** (εικ. 1).
- 2) Σύνδεση μέσω βάσης: Τοποθετήστε τη συσκευή στην υποδοχή της βάσης **I** (εικ. 1) και το βύσμα σύνδεσης του τροφοδοτικού **F** (εικ. 1) στην πρίζα που βρίσκεται στο κάτω μέρος της βάσης.
- 3) Και στις δύο περιπτώσεις, συνδέστε την άλλη άκρη του τροφοδοτικού στις πρίζες του δικτύου.
- 4) Κατά τη διάρκεια της φόρτισης, το led της συσκευής **B** (εικ. 1) θα αναβοσβήνει. Μόλις ολοκληρωθεί η φόρτιση, το led θα παραμείνει αναμμένο σταθερά.

Αν δεν είναι δυνατή η σύνδεση του τροφοδοτικού σε κάποια συμβατή πρίζα, η συσκευή μπορεί να φορτιστεί χρησιμοποιώντας το παρεχόμενο μίνι καλώδιο USB **E** (εικ. 1), συνδέοντάς το σε κατάλληλη πηγή τροφοδοσίας. Η φόρτιση με το μίνι καλώδιο USB απαιτεί περισσότερο χρόνο.



**Φορτίζετε πλήρως τη συσκευή τουλάχιστον μία φορά το χρόνο.**

## **ΧΡΗΣΗ**



**ΠΡΟΣΟΧΗ!** Μην χρησιμοποιείτε ποτέ τη συσκευή, αν οι λεπίδες των κεφαλών **A** (εικ. 1) έχουν υποστεί ζημιά ή αν το εξάρτημα των λεπίδων δεν λειτουργεί σωστά.



**Μην χρησιμοποιείτε ποτέ τη συσκευή σε βρεγμένα μαλλιά ή τρίχες.**

## **ΑΝΑΜΜΑ ΚΑΙ ΣΒΗΣΙΜΟ ΤΗΣ ΣΥΣΚΕΥΗΣ**

### **Ενεργοποίηση και απενεργοποίηση**

- Πατήστε τον διακόπτη **B** (εικ. 1).

### **ΧΡΗΣΙΜΕΣ ΣΥΜΒΟΥΛΕΣ ΓΙΑ ΤΟ ΚΟΥΡΕΜΑ/ΚΟΠΗ**

- Πλύνετε τα μαλλιά ως συνήθως. Στεγνώστε και χτενίστε τα προς την κατεύθυνση που μεγαλώνουν και ταυτοχρόνως ξεμπερδέψτε τα.
- Μετά το στέγνωμα μη χρησιμοποιείτε λακ, αφρό μαλλιών ή τζελ.
- Αρχίστε με το χτενάκι ρύθμισης μήκους **G** (εικ. 1) μεγαλύτερου μεγέθους και μειώνετε σταδιακά το μέγεθος, μέχρι να φτάσετε στο επιθυμητό αποτέλεσμα.
- Για καλύτερο αποτέλεσμα, χρησιμοποιήστε τη συσκευή σε κατεύθυνση αντίθετη προς την ανάπτυξη των τριχών.
- Αν συσσωρευτούν πολλές τρίχες στο ρυθμιζόμενο χτενάκι, αφαιρέστε το χτενάκι από τη συσκευή (βλ. «Αφαίρεση της ρυθμιζόμενης χτένας») και καθαρίστε την

## ΓΑΜΜΑ+

(χτυπήστε και/ή και κουνήστε για να πέσουν οι συσσωρευμένες τρίχες).

### ΧΡΗΣΗ ΤΗΣ ΣΥΣΚΕΥΗΣ

#### Χρήση της χτένας ρύθμισης απόστασης

Βεβαιωθείτε ότι η συσκευή είναι σβηστή.

Ακουμπήστε το χτενάκι **G** (εικ. 1) στην αιχμηρή άκρη της κεφαλής **A** (εικ. 1) και πιέστε μέχρι να αγκιστρωθεί στο κάτω μέρος της κεφαλής, ασκώντας δύναμη προς τη λαβή (εικ. 2).

- Ανάψτε τη συσκευή.
- Αρχίστε το κούρεμα/κοπή. Για οδηγίες, συμβουλευτείτε την παρ. «ΣΥΜΒΟΥΛΕΣ ΓΙΑ ΤΟ ΚΟΥΡΕΜΑ/ΚΟΠΗ».



**Απενεργοποιείτε τη συσκευή πριν αλλάξετε ή τοποθετήσετε οποιοδήποτε εξάρτημα.**

#### Αφαίρεση της χτένας ρύθμισης μήκους

- Σβήστε τη συσκευή.
- Απαγκιστρώστε το χτενάκι από τη βάση της λεπίδας και αφαιρέστε το από τη συσκευή.

#### Χρήση χωρίς το χτενάκι ρύθμισης απόστασης



Όταν χρησιμοποιείτε τη συσκευή χωρίς το ρυθμιζόμενο χτενάκι **G** (εικ. 1), η λεπίδα της κεφαλής **A** (εικ. 1) θα κόβει πολύ κοντά στο τριχωτό της κεφαλής.



Μη χρησιμοποιείτε ποτέ τη συσκευή, αν οι λεπίδες των κεφαλών **A** (εικ. 1) έχουν υποστεί ζημιά ή αν το εξάρτημα των λεπίδων δεν λειτουργεί σωστά.

Η χρήση της συσκευής, χωρίς το χτενάκι ρύθμισης μήκους **G** (εικ. 1), επιτρέπει το κούρεμα των μαλλιών πολύ κοντά στο δέρμα ή τη χάραξη των περιγραμμάτων του αυχένα και της περιοχής γύρω από τα αυτιά.

## ΣΥΝΤΗΡΗΣΗ



Σε περίπτωση δυσλειτουργίας ή βλάβης της συσκευής ή μέρους αυτής, η συσκευή πρέπει να αναλυθεί από τον κατασκευαστή ή την υπηρεσία τεχνικής υποστήριξης ή, σε κάθε περίπτωση, από εξειδικευμένο άτομο, για να αποφευχθεί ο κάθε κίνδυνος. Ο χρήστης δεν θα πρέπει να αποσυναρμολογήσει αυτόβουλα τη συσκευή.

### ΓΕΝΙΚΟΣ ΚΑΘΑΡΙΣΜΟΣ

Σας συνιστούμε να κάνετε ένα γενικό καθαρισμό καθημερινά ή, σε κάθε περίπτωση, μετά από κάθε χρήση.

Βεβαιωθείτε ότι η συσκευή είναι αποσυνδεδεμένη από το ρεύμα και απενεργοποιημένη.

- Για να αποφευχθεί ο κίνδυνος ηλεκτροπληξίας, μην καθαρίζετε τη συσκευή με νερό και μην τη βυθίζετε στο νερό.
- Μην χρησιμοποιείτε λειαντικά ή συμπυκνωμένα απορρυπαντικά.
- Καθαρίστε το εξωτερικό με ένα μαλακό ή ελαφρά βρεγμένο ύφασμα.
- Στο τέλος του καθαρισμού βεβαιωθείτε ότι όλα τα μέρη που καθαρίσατε είναι εντελώς στεγνά.

## Αφαίρεση και καθαρισμός εξαρτήματος λεπίδων

- Απενεργοποιήστε τη συσκευή.
- Αφαιρέστε τα υπολείμματα τριχών από την κεφαλή με το βουρτσάκι **L** (εικ. 1).
- Λαδώστε την κεφαλή με το κατάλληλο λάδι (εικ. 5).
- Ανάψτε για λίγο τη συσκευή για να απλωθεί ομοιόμορφα τω στρώμα λαδιού.

Για πιο επιμελή καθαρισμό, η κεφαλή πρέπει να αποσυναρμολογηθεί.

## Συντήρηση, αντικατάσταση και ρύθμιση της κεφαλής



**Τα διάφορα μέρη της κεφαλής μπορεί να είναι κοφτερά. Προσέξτε ιδιαίτερα όταν κάνετε αυτές τις ενέργειες.**

- Ξεβιδώστε με ένα κατσαβίδι σωστής διάστασης τις βίδες της κεφαλής **A** (εικ. 3).
- Αφαιρέστε την κεφαλή, πιέζοντας μέσα στην ειδική αυλάκωση **R** (εικ. 3) R που βρίσκεται κάτω από την κεφαλή.
- Αφαιρέστε πλευρικά την κινητή λεπίδα **O** (εικ. 4) για να την απαγκιστρώσετε από τη σταθερή λεπίδα **N** (εικ. 4).
- Καθαρίστε όλα τα υπολείμματα τριχών από τα εξαρτήματα.
- Λαδώστε την κεφαλή με το κατάλληλο λάδι (εικ. 5).
- Συναρμολογήστε ξανά, αρχίζοντας από την τοποθέτηση της κινητής λεπίδας.
- Αγκιστρώστε ξανά την κεφαλή και βεβαιωθείτε ότι τα μεταλλικά ελατήρια **Q** (εικ. 4) αγκιστρώθηκαν σωστά μέσα στις ειδικές αυλακώσεις **S** (εικ. 4) του στηρίγματος της λεπίδας **P** (εικ. 4).
- Σφίξτε τις βίδες για να στερεωθεί σταθερά η κεφαλή στο σώμα.

Για να ρυθμίσετε το μήκος κοπής της κεφαλής, μπορείτε να αλλάξετε την απόσταση μεταξύ της σταθερής λεπίδας **N** (εικ. 4) και της κινητής λεπίδας **O** (εικ. 4).

- Αφού ξεβιδώσετε και απαγκιστρώσετε την κεφαλή, ξεσφίξτε τις εσωτερικές βίδες **T** (εικ. 4).
- Μετατοπίστε τη λεπίδα μέχρι να φθάσετε στην επιθυμητή απόσταση **a** (εικ. 4).
- Πριν σφίξετε τις βίδες, βεβαιωθείτε ότι η κινητή λεπίδα είναι ευθυγραμμισμένη πλευρικά με τη κινητή λεπίδα (Εικ. 4 – b/c) και ευθυγραμμίστε τη σταθερή λεπίδα έτσι ώστε μεταξύ της μπροστινής ακμής της σταθερής λεπίδας και της μπροστινής ακμής της κινητής λεπίδας να υπάρχει απόσταση περίπου 0,1-0,5 mm (Εικ. 4 - a) για να αποφύγετε τον κίνδυνο τραυματισμών στο δέρμα, κατά τη χρήση της συσκευής.
- Ελέγξτε ξανά την ευθυγράμμιση της χτένας κοπής και επαναλάβετε τη διαδικασία, αν η ευθυγράμμιση δεν είναι άριστη ή ασφαλής.
- Αγκιστρώστε πάλι την κεφαλή στο σώμα, όπως περιγράφεται παραπάνω.
- Πριν χρησιμοποιήσετε τη συσκευή, βεβαιωθείτε ότι λειτουργεί σωστά.

## Λίπανση

**Σας συνιστούμε να λιπαίνετε το εξάρτημα των λεπίδων καθημερινά ή, σε κάθε περίπτωση, μετά πό κάθε χρήση.**

Για να εξασφαλιστεί το ακόνισμα των λεπίδων κοπής, είναι σημαντικό να λιπαίνετε την κεφαλή κοπής.

Σας συνιστούμε να ρίχνετε, σε τακτά χρονικά διαστήματα, δύο/τρεις σταγόνες λιπαντικού **M** (εικ. 1) απευθείας πάνω στη λεπίδα (εικ. 5).



Αν μετά από μακρά περίοδο χρήσης και παρά τον συνεχή καθαρισμό και τη λίπανση η απόδοση κοπής μειώνεται, η κεφαλή πρέπει να αντικατασταθεί.

Η έλλειψη συντήρησης και καθαρισμού της συσκευής λαμβάνεται ως «ΜΗ ΤΗΡΗΣΗ ΤΩΝ ΟΔΗΓΙΩΝ ΧΡΗΣΗΣ», με αποτέλεσμα να ακυρώνεται αυτομάτως η εγγύηση.

## ΔΙΑΘΕΣΗ



Η συσκευασία του προϊόντος αποτελείται από ανακυκλώσιμα υλικά. Διαχωρίστε τα μέρη ανάλογα με το είδος τους και απορρίψτε τα σύμφωνα με τους ισχύοντες νόμους για την προστασία του περιβάλλοντος.



**ΠΛΗΡΟΦΟΡΙΕΣ ΠΡΟΣ ΤΟΥΣ ΧΡΗΣΤΕΣ σύμφωνα με το Ιταλ. Νομοθετικό Διάταγμα 49 της 14ης Μαρτίου 2014 «Εφαρμογή της Οδηγίας 2012/19/ΕΕ σχετικά με τα απόβλητα ηλεκτρικών και ηλεκτρονικών εξοπλισμών (ΑΗΕΕ)»**

Το σύμβολο του διαγραμμένου κάδου απορριμμάτων που υπάρχει πάνω στη συσκευή υποδεικνύει ότι το προϊόν στο τέλος της ωφέλιμης ζωής του πρέπει να συλλέγεται χωριστά από τα άλλα απόβλητα. Ο χρήστης θα πρέπει, συνεπώς, να παραδίδει τον εξοπλισμό μαζί με τα βασικά εξαρτήματά του εν αχρηστία στα κατάλληλα κέντρα διαφοροποιημένης συλλογής των ηλεκτρικών και ηλεκτρονικών αποβλήτων ή να τον παραδίδει στο μεταπωλητή κατά την αγορά ενός νέου εξοπλισμού ισοδύναμου τύπου, σε αναλογία ένα προς ένα, ή 1 προς μηδέν για τους εξοπλισμούς που έχουν μεγαλύτερη πλευρά κατώτερη από 25 cm. Η κατάλληλα διαφοροποιημένη συλλογή για την παράδοση του εξοπλισμού προς ανακύκλωση, επεξεργασία και απόρριψη συμβατή με το περιβάλλον συμβάλλει στην αποφυγή πιθανών αρνητικών επιπτώσεων στο περιβάλλον και την υγεία και ευνοεί την ανακύκλωση των υλικών από τα οποία αποτελείται ο εξοπλισμός. Η καταχρηστική απόρριψη του προϊόντος από το χρήστη επιφέρει διοικητικές κυρώσεις στις οποίες αναφέρεται το Ιταλ. Νομοθετικό Διάταγμα 49 της 14 Μαρτίου 2014.

### Απόρριψη των μπαταριών και του τροφοδοτικού

- Απενεργοποιήστε τη συσκευή.
- Αφαιρέστε τις μπαταρίες από την υποδοχή τους.



**Μην απορρίπτετε τις μπαταρίες ή/και το τροφοδοτικό στα αστικά απόβλητα.**



**LI-PO**

Η εν λόγω συσκευή περιέχει ανακυκλώσιμες μπαταρίες τύπου LI-PO (Λίθιο). Ο τελικός χρήστης θα πρέπει να απορρίπτει τις μπαταρίες στα ειδικά κέντρα συλλογής.

Οι χρησιμοποιημένες μπαταρίες και προσαρμογείς συλλέγονται δωρεάν στα σημεία συλλογής του δήμου σας ή σε οποιοδήποτε μαγαζί πώλησης μπαταριών, κ.λπ.  
Εκτός από την εκπλήρωση νομικής υποχρέωσης, συμβάλλετε έτσι στη διαφύλαξη του περιβάλλοντος.



**ΠΡΟΣΟΧΗ!** Μην επανασυνδέετε τη συσκευή στην ηλεκτρική πρίζα αν έχετε αφαιρέσει τις μπαταρίες.

## ΕΓΓΥΗΣΗ

Η εγγύηση ισχύει σύμφωνα με τους όρους της ισχύουσας νομοθεσίας, αρχίζει από την ημερομηνία αγοράς και περιλαμβάνει το κόστος των επισκευών.

Η διάρκεια της περιόδου εγγύησης είναι 1 ή 2 έτη ανάλογα με το είδος του αγοραστή (επαγγελματίας ή καταναλωτής), σύμφωνα με τα όσα καθορίζονται από τους ισχύοντες νόμους.

Η εγγύηση ισχύει μόνο με την προσκόμιση του κουπονιού με τη σφραγίδα και την υπογραφή του μεταπωλητή και την ημερομηνία της αγοράς. Ισχύει η ημερομηνία που αναγράφεται στην απόδειξη/τιμολόγιο.

Η εγγύηση καλύπτει τα ποιοτικά ελαττώματα της συσκευής που αφορούν τα υλικά ή την κατασκευή. Η εταιρεία Gamma Più s.r.l. δεσμεύεται για την επισκευή ή αντικατάσταση των εξαρτημάτων που, κατά τη διάρκεια της περιόδου εγγύησης, μπορεί να αποδείχθηκαν σύμφωνα με την εκτίμησή της αναποτελεσματικά λόγω υλικών και κατασκευαστικών ελαττωμάτων.

**ΠΡΟΣΟΧΗ!** Η Εγγύηση παύει να ισχύει εάν διαπιστωθεί στη συσκευή άμεση επέμβαση του αγοραστή ή επέμβαση από μη εξουσιοδοτημένο προσωπικό.

### Η ΕΓΓΥΗΣΗ ΔΕΝ ΚΑΛΥΠΤΕΙ:

- Βλάβες που έχουν προκληθεί από μη σύμφωνη χρήση, ακατάλληλες εργασίες ή ζημιές κατά τη μεταφορά.
- Ζημιές που έχουν προκληθεί από την ελλιπή τήρηση των οδηγιών χρήσης.
- Ζημιές που έχουν προκληθεί στη συσκευή από την εσφαλμένη τάση του δικτύου.
- Συσκευές στις οποίες έχουν συναρμολογηθεί αξεσουάρ άλλων κατασκευαστών.
- Ελαττώματα που επηρεάζουν σε ασήμαντο βαθμό την αξία ή την δυνατότητα χρήσης του προϊόντος.
- Μέρη που υφίστανται φυσιολογική φθορά (κεφαλή, μπαταρίες, κ.λπ.).

## ΤΕΧΝΙΚΗ ΥΠΟΣΤΗΡΙΞΗ

Για ενδεχόμενες επισκευές, συμβουλευτείτε τα «Κέντρα Τεχνικής Υποστήριξης (ΕΛ)» που αναφέρονται στο παρόν εγχειρίδιο και επικοινωνήστε με το πλησιέστερο κέντρο τεχνικής υποστήριξης αναφέροντας το μοντέλο του προϊόντος.

Για τον ενημερωμένο κατάλογο των κέντρων τεχνικής υποστήριξης επισκεφθείτε την ιστοσελίδα μας [www.gammapiu.it](http://www.gammapiu.it)

*Ο κατασκευαστής διατηρεί το δικαίωμα να πραγματοποιεί οποιαδήποτε στιγμή χωρίς προηγούμενη ειδοποίηση αλλαγές ή/και αντικατάσταση εξαρτημάτων, όπως κρίνει σκόπιμο, για να προσφέρει ένα προϊόν αξιόπιστο, μακροχρόνιας διάρκειας και προηγμένης τεχνολογίας.*

## Profesionāla ierīce

### APZĪMĒJUMU SKAIDROJUMS



Mūsu produkti atbilst pamatnostādņēm, ko norāda EK marķējums.



Ierīce ir definēta kā III klases ierīce, ja aizsardzība pret elektriskās strāvas triecienu ir atkarīga no tā, ka nav sprieguma, kas ir augstāks par ļoti zemu drošības spriegumu SELV (Safety Extra-Low Voltage). Šo ierīci darbina vai nu akumulators, vai SELV transformators. III klases ierīcēm nedrīkst būt aizsargājoša iezemēšana.



Šis pieņemtais apzīmējums norāda uz to, ka izstrādājums atbilst jauno direktīvu prasībām par apkārtējās vides aizsardzību un tas pēc kalpošanas termiņa beigām ir atbilstoši jāutilizē. Vērsieties vietējās varas institūcijās pēc informācijas par zonām, kas paredzētas tamlīdzīgu atkritumu utilizācijai.



Šis pieņemtais apzīmējums, kuru parasta pavada apraksts, norāda lietotājam uz to, ka nepieciešams iepazīties ar svarīgām instrukcijām vai izpildīšanas operācijām.

Visi attēli un to dati ir parādīti šīs rokasgrāmatas 3. lappusē; turpmākajās instrukcijās ir norādītas detaļas norādes un numurs, piemēram: **1** (att. **A**).

## VISPĀRĒJĀ PLĀNA BRĪDINĀJUMS PAR DROŠĪBU



Zaudējuma un bīstamības novēršanai, izstrādājuma izmantošanas gadījumā ne pēc pielietojuma, lietotāja instrukciju nepieciešams saglabāt un precīzi ievērot tajā dotos ieteikumus. Izstrādājuma tālākas nodošanas gadījumā trešajām personām, nepieciešams nodot arī lietotāja instrukciju.



Μην απορρίπτετε τις μπαταρίες ή/και το τροφοδοτικό στα αστικά απόβλητα.



Ja eļļa M (1. att.) tiek nejauši norīta, neizraisiet vemšanu, dzeriet daudz ūdens un sazinieties ar ārstu. Ja eļļa nonāk acīs, nekavējoties nomazgājiet ar tekošu ūdeni un sazinieties ar ārstu.



Uzlādējamo akumulatoru drīkst izmantot tikai ar šo matu griešanas ierīci. Nedrīkst izmantot akumulatoru ar citiem izstrādājumiem. Nedrīkst uzlādēt

akumulatoru pēc tam, kad tas ir izņemts no izstrādājuma.

- Nedrīkst to mest to ugunī vai karsēt.
- Nedrīkst to dauzīt, izjaukt, izmainīt vai caurdurt ar naglu.
- Nedrīkst pieļaut akumulatora pozitīvo un negatīvo kontaktu saskari ar metāla priekšmetiem.
- Nedrīkst uzlādēt, lietot vai atstāt akumulatoru vietās, kur tas ir pakļauts augstām temperatūrām, piemēram, tiešiem saules stariem vai citiem siltuma avotiem.
- Nedrīkst noņemt ārējo plēvi.



Ja šķidrums izplūst no akumulatora, izpildiet tālāk norādīto procedūru. Nedrīkst pieskarties akumulatoram ar kailām rokām.

- Ja akumulatora šķidrums nonāk saskarē ar acīm, tas var izraisīt akumu. Nedrīkst berzēt acis. Nekavējoties nomazgājiet ar tīru ūdeni un konsultējieties ar ārstu.
- Ja akumulatora šķidrums nonāk saskarē ar ādu vai apģērbu, tas var izraisīt iekaisumu vai savainojumus. Nekavējoties izmazgājiet ar tīru ūdeni un konsultējieties ar ārstu.

## IZPAKOŠANA UN IZSTRĀDĀJUMA PĀRBAUDE

Izņemiet izstrādājumu no iepakojuma un pārbaudiet tā komponentu veselumu, kā arī bojājumu iztrūkšanu transportēšanas laikā.

Šaubu gadījumā nelietot ierīci, bet vērsties tuvākā servisa centrā (sk. sadaļu "Tehniskā atbalsta centri (IT), kas minēti šajā rokasgrāmatā.).



**UZMANĪBU! BĪSTAMI BĒRNIEM.**

Iepakojuma komponentiem (plastmasas paketes, polistirols, utt.) ir jāatrodas bērniem nepieejamā vietā, jo tie var būt potenciāli bīstamības avoti.

## BRĪDINĀJUMS PAR ELEKTRISKO DROŠĪBU

Elektroierīču izmantošana prasa vairāku drošības tehnikas galveno noteikumu ievērošanu.

Īpaši:

- nedrīkst iegremdēt ierīci ūdenī vai kādā citā šķīdumā! Nepieskarieties ierīcei, ja tā ir iekritusi šķīdumā;
- nedrīkst pakļaut ierīci atmosfēras parādību iedarbībai (lietus, saule utt.);
- Vienmēr atslēdziet kontaktakšus no kontaktligzdas ar rokām, bet ne velkot aiz vada.
- Nelietojiet ierīci, ja vads vai citas ierīces daļas ir bojātas. Ja elektrības vads ir bojāts, tas jānomaina ražotājam, ražotāja servisa centram vai speciālistam, kuram ir atbilstoša kvalifikācija, lai izvairītos no jebkuriem riskiem.
- Ierīci vienmēr novietojiet uz līdzenas un stabilas virsmas, attālumā no siltuma avotiem.

## VISPĀRĒJĀ PLĀNA BRĪDINĀJUMS PAR PIELIETOJUMU

Informāciju par ierīces tehniskiem raksturojumiem var atrast uz izstrādājuma iekšējā iepakojuma, kā arī uz rūpnīcas plāksnītes uz ierīces.



**IZMANTOŠANA:** Matu griešanas ierīce ir izstrādāta un paredzēta cilvēku matu un bārdas griešanai un pielāgošanai.



**NEPAREIZA IZMANTOŠANA:** Ierīci var izmantot tikai pēc nozīmes, nedrīkst izmantot parūkām, dzīvnieku vilnai vai citam materiālam, atšķirīgam no cilvēka matiem. Ražotājs neuzņemas nekādu atbildību par ierīces nepareizu izmantošanu.



Lai izvairītos no barošanas vada bojājumiem un ar to saistītiem riskiem, netiniet vadu apkārt adapterim.



Uzlādes un lietošanas laikā ierīce var pārkarst; tāpēc to var uzskatīt par normālu.

## GAMMA+

- Pārbaudiet elektrotīkla sprieguma atbilstību vērtībai, kas norādīta uz ierīces identifikācijas plāksnītes un sprieguma padeves.
- Ierīci uzraudzībā var lietot bērni no 3 gadu vecuma.
- Šo ierīci var izmantot bērni, vecāki par 8 gadiem, kā arī cilvēki ar ierobežotām fiziskām, prāta un sensora spējām vai bez pieredzes un zināšanām tikai citu uzraudzībā, kā arī pēc viņu apmācības lietot ierīci drošā veidā, apzinoties iespējamo briesmu esību.
- Bērni nedrīkst spēlēt ar ierīci.
- Tīrīšanu un apkopi nedrīkst izpildīt bērni bez stingras viņu uzraudzības.
- Teicamas un pilnīgas drošības garantēšanai, pārbaudiet ierīci autorizētā servisa centrā, ja tā ir nokritis vai saņēmusi stiprus triecienus.
- Elektrības vads nekad nedrīkst skarties ierīcei.
- Vienmēr atvienojiet ierīci pēc tās izmantošanas.
- Izmantojiet, uzlādējiet un uzglabājiet ierīci temperatūrā no 0 °C līdz 40 °C.



Šī ierīce izstrādāta izmantošanai tirdzniecības telpās.

## IEKĀRTAS UN PIEDERUMU APRAKSTS

Pārbaudiet ierīces aprīkojumu (att. 1-3-4-5).

A	Griešanas ierīces galva	L	Suka
B	Ieslēgšanas/izslēgšanas slēdzis ar gaismas diodi	M	Smērēļļa
C	Strāvas kontaktligzda	N	Nekustīgs asmens
D	Mini USB ligzda	O	Kustīgs asmens
E	Mini USB kabelis	P	Kustīga asmens balsts
F	Maiņstrāvas/līdzstrāvasbarošanas avots ar barošanas vadu	Q	Atspere
G	Ķemmes starplikas	R	Galviņas atbrīvošanas grope
H	Skrūvgriezis pašvītņojošam korpusam	S	Grope atsperes savienošanai
I	Uzlādes pamatne	T	Skrūves kustīga asmens balsts
		U	Aizsardzība pret matiem

## IERĪCES UZLDĀE

- Pārliecinieties, ka ierīce ir pilnīgi sausa.
- Pārliecinieties, vai ierīce ir izslēgta, vai izslēdziet to, pagriežot **B** slēdzi pozīcijā IZSL (1. att.).



Šo ierīci var izmantot ar akumulatora enerģiju vai ar tiešu pieslēgumu elektrotīklam.



Nedrīkst ļaut akumulatoram pilnībā izlādēties, ja vēlaties lietot ierīci ar ievietoto strāvas vadu.



Nedrīkst uzlādēt, ja apkārtējā temperatūra ir zemāka par 0 °C vai augstāka par 40 °C.

Uzlādējiet ierīci, kad tā tiek lietota pirmo reizi, un katru reizi, kad indikators **B** (1. zīm.) sāk mirgot vai ierīce izdod vienu vai vairākus skaņas signālus, norādot, ka ierīce darbojas maz.

**Uzlādēšanu var veikt, izmantojot barības avotu, kas tieši savienots ar ierīci, vai ar savienojumu, izmantojot I pamatni (1. att.), vai izmantojot mini USB kabeli E (1. att.).**

1) Tiešais savienojums: pievienojiet barības vada **F** savienotāju (1. zīm.) kontaktligzdai



ierīces **C** apakšā (1. att.).

- 2) Savienojums caur pamatni: novietojiet ierīci korpusā, kas atrodas uz pamatnes **I** (1. att.) barības vada savienotāju **F** (1. att.) ar kontaktligzdu pamatnes aizmugurē.
- 3) Abos gadījumos savienojiet otru barības vada galu ar tīkla kontaktligzdām.
- 4) Uzlādēšanas laikā mirgo **B** gaismas diode (1. att.). Kad uzlāde ir pabeigta, gaismas diode nemirgos.

Ja nav iespējams savienot barības avotu ar atbilstošu tīkla kontaktligzdu, ierīci var uzlādēt, izmantojot komplektācijā iekļauto mini USB kabeli **E** (1. att.), kas savienots ar piemērotu barības avotu. Uzlādes laiks, izmantojot mini USB kabeli, būs ilgāks.



**Vismaz reizi gadā pilnībā uzlādējiet ierīci.**

## PIELIETOJUMS



**UZMANĪBU!** Nekādā gadījumā nelietojiet ierīci, ja ir sabojātas galvas **A** asmeņi (1. att.) vai ja asmens bloķēšana nedarbojas pareizi.



**Nedrīkst lietot ierīci uz mitriem matiņiem vai matiem.**

## IERĪCES IESLĒGŠANA UN IZSLĒGŠANA

### ieslēgšana un izslēgšana

- Nospiediet slēdzi **B** (1. att.).

## LIETOŠANAS PADOMI GRIEŠANAI

- Mazgājiet matus kā parasti, nosusiniet tos un ķemmējiet tos augšanas virzienā, atraisot visus mezglus.
- Pēc žāvēšanas, nelietojiet matu laku, matu putas vai želeju.
- Sāciet ar lielāka izmēra starpliku ķemmi **G** (1. att.) un pakāpeniski samaziniet mērījumu, līdz sasniedzat vēlamu rezultātu.
- Lai iegūtu labākos rezultātus, izmantojiet ierīci matu augšanai pretējā virzienā.
- Ja regulējamā ķemmē uzkrājas daudz matu, noņemiet ķemmi no ierīces (skat. sad. „**Noņemiet regulējamo ķemmi**”) un turpiniet tīrīšanu (izpūtiet un/vai sakratiet, atstājot uzkrājušos matus).

## IERĪCES IZMANTOŠANA

### Starpliku ķemmes izmantošana

Pārbaudiet, vai ierīce ir izslēgta

Atbalstiet ķemmi **G** (1. zīm.) uz griešanas ierīces galviņas **A** griešanas malas (1. att.) un piespiediet to, līdz tā nofiksējas ar pašas galviņas apakšējo daļu, pieliekot spēku rokturim (2. att.).

- Ieslēdziet ierīci.
- Turpiniet griešanu; ieteikumus skatiet sad. «LIETOŠANAS PADOMI GRIEŠANAI».



**Pirms jebkādu piederumu maiņas vai uzstādīšanas izslēdziet ierīci.**

### Starpliku ķemmes noņemšana

- Izslēdziet ierīci.
- Atvienojiet ķemmi no asmeņa pamatnes un noņemiet to no ierīces.

### Izmantojiet bez starplikas ķemmes



Izmantojot ierīci bez regulējamas ķemmes **G** (1. att.), galviņas **A** asmens (1. att.) asmens griezīs ļoti tuvu galvas ādai.



Nekādā gadījumā nelietojiet ierīci, ja ir sabojātas galviņas **A** asmeņi (1. att.) vai ja asmens bloķēšana nedarbojas pareizi.

Izmantojot ierīci bez ķemmes starplikas **G** (1. att.), jūs varat nogriezt matus ļoti tuvu ādai vai no jauna apzīmēt pakauša kontūras un ap ausīm esošo zonu.

### APKOPE



Ierīces vai tās daļu bojājuma vai defekta gadījumā, jebkura riska izvairīšanās dēļ, tā jāapskata ražotājam, tehniskā atbalsta centram vai jebkuram darbiniekam, kam piemīt līdzīga kvalifikācija. Lietotājs nedrīkst patstāvīgi izjaukt ierīci.

### VISPĀRĪGA TĪRĪŠANA

Ieteicams veikt vispārēju tīrīšanu katru dienu vai jebkurā gadījumā pēc katras lietošanas reizes.

Pārbaudiet, vai ierīce ir izslēgta un atvienota no elektrotīkla.

- **Lai izvairītos no strāvas elektriskā trieciena riska, aizliegts tīrīt ierīci, izmantojot ūdeni un iegremdējot to ūdenī.**
- **Neizmantojiet abrazīvus šķīdumus vai koncentrētus mazgāšanas līdzekļus.**
- Tīriet ar mīkstu vai neredz samitrinātu drāniņu.
- Pēc tīrīšanas pārļiecinieties, vai visas notīrītās daļas ir pilnīgi sausas.

### Asmens bloka noņemšana un tīrīšana

- Izslēdziet ierīci.
- Ar suku **L** noņemiet matu paliekas no galviņas (1. att.).
- Elļojiet galviņu ar īpašu elļu (att. 5).
- Lai nodrošinātu elļas plēves vienmērīgu sadalījumu, ieslēdziet ierīci uz īsu laiku.

Rūpīgai tīrīšanai galviņa ir jāizjauc.

### Galviņas apkope, nomaiņa un regulēšana



**Galviņas detaļas var būt asas. Visas procedūras laikā pievērsiet īpašu uzmanību.**

- Atskrūvējiet galvas skrūves ar pareiza izmēra skrūvgriezi **A** (3. att.).
- Atlaidiet galviņas sviru speciālajā gropē **R** (3. att.), kas atrodas zem galviņas.
- Noņemiet uz sāniem kustīgo asmeni **O** (4. att.), lai atbrīvotu to no nekustīgā asmens **N** (4. att.)
- Notīriet visas matu daļas no atlikumiem.
- Elļojiet galviņu ar īpašu elļu (5. att.)
- Turpiniet salikt, ievietojot kustīgo asmeni.
- Piestipriniet galviņu atpakaļ pie balstiem, pārļiecinoties, vai metāla atsperes **Q** (4. att.) ir pareizi nofiksējušās asmeņu balsta **P** (4. att.) gropēs **S** (4. att.).
- Pievelciet skrūves, lai stingri piestiprinātu galviņu pie korpusa.

Lai varētu pielāgot galviņas griešanas ierīces garumu, ir iespējams mainīt attālumu starp nekustīgo asmeni **N** (4. att.) un kustīgo asmeni **O** (4. att.).

- Pēc galviņas atskrūvēšanas un atbrīvošanas atskrūvējiet iekšējās skrūves **T** (4. att.)
- Virziet asmeni, līdz sasniegts vēlamo attālums **a** (4. att.).
- Pirms skrūvju pievilkšanas pārbaudiet, vai kustīgais asmens būtu izlīdzināta sānos ar nekustīgo asmeni (att. **4 - b/c**) un izlīdziniet nekustīgo asmeni tā, lai starp kustīgā asmens priekšējo malu un kustīgā asmens priekšējo malu būtu vismaz 0,1-0,5 mm atstarpe (att. **4 - a**) lai izvairītos no ādas ievainojumiem, ierīces lietošanas laikā.
- Stingri pievelciet iekšējās skrūves **T** (4. att.).
- Vēlreiz pārbaudiet griešanas ķemmes izlīdzinājumu un atkārtojiet vēlreiz, ja izlīdzināšana nav optimāla vai droša.
- Piekariet galviņu uz korpusa, kā iepriekš paskaidrots.
- Pirms ierīces lietošanas pārbaudiet pareizu darbību.

## Eļļošana

**Asmens bloku ieteicams eļļot katru dienu vai jebkurā gadījumā pēc katras lietošanas reizes.**

Lai nodrošinātu, ka griešanas ierīces asmeņi ir uzasināti, ir svarīgi eļļot griešanas ierīces galviņu.

Ieteicams divus/trīs pilienus smērvielas **M** (1. att.) regulāri uzklāt tieši uz asmens (5. att.).



**Ja pēc ilga lietošanas laika, neraugoties uz pastāvīgu tīrīšanu un eļļošanu, griešanas rādītāji samazinās, galviņa ir jānomaina.**

**Ierīces eļļošanas trūkums tiek uzskatīts par "LIETOŠANAS NORĀDĪJUMU NEIEVĒROŠANU", tāpēc garantija automātiski zaudē spēku.**

## UTILIZĀCIJA



Produkcijas iepakojums sastāv no pārstrādājamiem materiāliem. Sadaliet materiālus pēc dažādiem veidiem un utilizēt saskaņā ar spēkā esošo likumdošanu par apkārtējās vides aizsardzību.



**INFORMĀCIJA LIETOTĀJIEM saskaņā ar 2014. gada 14. marta Likumdošanas dekrētu Nr. 49 "Direktīvas 2012/19 / ES par elektrisko un elektronisko iekārtu atkritumiem (WEEE) ieviešana"**

Uz iekārtas norādītās šķersotās tvertnes simbols norāda, ka izstrādājums tā kalpošanas laika beigās jāsavāc atsevišķi no citiem atkritumiem. Tāpēc lietotājam ir jānodrošina, ka iekārtas, kas ietver būtiskās sastāvdaļas, beidzoties to kalpošanas laikam, tiek nodotas attiecīgajos elektronisko un elektrotehnisko atkritumu savākšanas centros, vai arī, iegādājoties jaunu līdzvērtīgu aprīkojumu, tās tiek nodotas mazumtirgotājam, pamatojoties uz 1 līdz 1 vai 1 līdz nulle iekārtām ar garāko pusi, kas nepārsniedz 25 cm. Atbilstoša atsevišķa savākšana izplūdes iekārtu turpmākai otrreizējai pārstrādei, apstrādei un savietojamai videi draudzīgai lietošanai, palīdz novērst iespējamo negatīvo ietekmi uz vidi un veselību, kā arī veicina to materiālu pārstrādi, kuri ir iekārtas sastāvā. Lietotāja pieļauta neatļauta iznīcināšana ietver administratīvu sankciju piemērošanu saskaņā ar Likumdošanas dekrētu Nr. 49 no 2014. gada 14. marta.

## Akumulatora un barošanas avota iznīcināšana

- Izslēdziet ierīci.
- Izņemiet akumulatorus no korpusa.



**Nedrīkst izmest akumulatorus un/vai barības avotu kopā ar sadzīves atkritumiem.**



**LI-PO**

Šajā ierīcē ir uzlādējami LI-PO (litija) tipa akumulatori. Galalietotājam ir jānodod akumulatori utilizācijai īpašos savākšanas centros.

Izlietotie akumulatori un adapteri tiek savākti bez maksas jūsu pašvaldības savākšanas punktos vai jebkurā veikalā, kas pārdod akumulatorus, baterijas, utt.

*Papildus juridiska pienākuma izpildei tas veicinās vides aizsardzību.*



**UZMANĪBU! Pēc akumulatoru izņemšanas neievietojiet ierīci atpakaļ.**

## GARANTĪJA

Garantija spēkā saskaņā ar spēkā esošo likumdošanu, sākot no pirkuma brīža un ietver remonta izdevumus.

Garantijas periods ilgst 1 vai 2 gadus, atkarībā no pircēja veida (profesionālā vai privātā lietošana), kā noteikts spēkā esošajos noteikumos.

Garantija spēkā tikai uzrādot garantijas talonu ar pārdevēja zīmogu un parakstu, norādot pirkuma datumu. Derīgs ir datums uz preces čeka/faktūrreķina.

Garantija attiecas uz ierīces ražošanas defektiem, kas radušies nekvalitatīvu materiālu vai nekvalitatīvas izgatavošanas dēļ. Gamma Più S.r.l. apņemas veikt bezmaksas remontu vai to rezervju daļu nomaiņu, kuras garantijas termiņā, pēc ražotāja viedokļa, tiks uzskatīti par neefektīviem izmantojamo ierīcē materiālu vai konstrukciju dēļ.

**UZMANĪBU! Garantija zaudē spēku gadījumā, ja tiek atklāta pircēja ierīces atvēršana vai nepilnvarotas personas remonts.**

### GARANTĪJA NESEDZ:

- Zaudējumu, kas nodarīts nepareizi izmantojot, nepareizi lietojot vai iegūstot bojājumus transportēšanas laikā.
- Zaudējumu lietošanas instrukcijas neievērošanas iemesla dēļ.
- Zaudējumu, dēļ ierīces pieslēgšanas elektrotīklam ar neatbilstošu tikla spriegumu.
- Ierīces, uz kurām uzstādītas citu ražotāju komplektējošie piederumi.
- Defekti, kas būtiski neietekmē izstrādājuma vērtību vai lietošanas iespēju.
- Daļas, kas pakļautas normālam nodilumam (galviņa, akumulators, utt.).

## TEHNISKĀ APKALPOŠANA

Remonta nepieciešamības gadījumā skatīt servisa centrus sadaļā "Tehniskā atbalsta centri (IT)", kas norādīti šajā instrukcijā, lai vērstos tuvākajā centrā, norādot ierīces modeli. Ar servisa centru atjaunoto sarakstu var iepazīties vietnē: [www.gammapiu.it](http://www.gammapiu.it)

*Izgatavotājs atstāj aiz sevis tiesības jebkurā brīdī bez iepriekšēja brīdinājuma izdarīt izmaiņas un/vai veikt daļēju nomaiņu, kur to uzskata par nepieciešamu, augsti tehnoloģiska droša izstrādājuma piedāvāšanas nolūkos ar ilgstošu kalpošanas laiku.*

## Profesionalus prietaisas

### SIMBOLIŲ PAAIŠKINIMAS



Mūsų gaminiai atitinka direktyvas, reguliuojančias „CE“ ženklą.



Prietaisas priskiriamas III klasei tuomet, kai apsauga nuo nutrenkimo elektra užtikrinama, nes nėra didesnės įtampos nei labai žema saugi įtampa SELV („Safety Extra-Low Voltage“). Šiam prietaisui energija tiekiami akumuliatoriumi arba SELV transformatoriumi. III klasės prietaisai neprivalo turėti apsauginio įžeminimo.



Šis simbolis reiškia, kad produktas atitinka naujose taikomose aplinkos apsaugos direktyvose nustatytus reikalavimus ir pasibaigus jo naudojimo laikui turi būti atitinkamai šalinamas. Vietinėse institucijose paprašykite informacijos, susijusios su atliekų šalinimui skirtomis vietomis.



Šis simbolis (paprastai pateikiamas kartu su aprašymu) nurodo, kad naudotojas turi perskaityti svarbias operacijas ir instrukcijas.

Visi paveikslai ir jų dalys pateikiami šio vadovo 3 psl.; sekančiose instrukcijose nurodoma detalė ir paveikslo numeris, pavyzdžiui: **1 (A pav.)**.

## BENDRI PERSPĖJIMAI APIE SAUGĄ



Kad išvengtumėte žalos arba pavojų dėl netinkamo naudojimo, kruopščiai vadovaukitės naudojimo instrukcijomis. Jei produktas vėliau bus perleistas kitiems asmenims, kartu perduokite ir instrukcijų vadovą.



Nenaudokite gaminio su kitokiais maitinimo blokais arba įkrovimo priedais, nei buvo pridėta. Be to, nenaudokite pridėto maitinimo bloko ir įkrovimo priedo kitiems gaminiams įkrauti.



Jei netyčia nurijote alyvos M (1 pav.), neskatininkite vėmimo, išgerkite daug vandens ir kreipkitės į gydytoją. Jei alyvos pateko į akis, nedelsdami nuplaukite tekančiu vandeniu ir kreipkitės į gydytoją.



Įkraunamą akumuliatorių reikia naudoti tik su šia plaukų kirpimo mašinėle. Nenaudokite akumuliatoriaus su kitais gaminiais. Neįkraukite akumuliatoriaus tuomet, kai jis buvo išimtas iš gaminio.

- Nemeskite jo į ugnį ir nešildykite.
- Netrenkite, neišmontuokite, nekeiskite ir nepradurkite vinimi.
- Saugokite, kad akumuliatoriaus teigiami ir neigiami kontaktai nesusiliestų vienas su kitu tarp metalinių objektų.
- Neįkraukite, nenaudokite ir nepalikite akumuliatoriaus vietose, kurios veikiamos aukštesnės temperatūros, pavyzdžiui, tiesioginėje saulės šviesoje arba arti kitų karščio šaltinių.
- Nenuimkite išorinės plėvelės.



Jei iš akumulatoriaus išteka skystis, vadovaukitės toliau pateikta procedūra. Nelieskite akumulatoriaus plikomis rankomis.

- Jei pateko į akis, akumulatoriaus skystis gali sukelti aklumą. Netrinkite akių. Nedelsdami nuplaukite švariu vandeniu ir kreipkitės į gydytoją.
- Jei pateko ant odos arba ant drabužių, akumulatoriaus skystis gali sukelti uždegimą arba sužalojimą. Nedelsdami nuplaukite švariu vandeniu ir kreipkitės į gydytoją.

### PRODUKTO IŠPAKAVIMAS IR PATIKRA

Ištraukite produktą iš pakuotės ir įsitikinkite, kad jis nepažeistas, nėra matomų gabenimo metu padarytų pažeidimų požymių.

Kilus abejonėms nenaudokite prietaiso ir kreipkitės į artimiausią Techninės pagalbos centrą (skaitykite „Techninės pagalbos centrai (IT)“, nurodytą šiame vadove).



### DĖMESIO! PAVOJUS VAIKAMS.

Pakuotės dalis (plastikinius maišelius, polistirolu putas ir t. t.) saugokite nuo vaikų, nes tai – potencialūs pavojaus šaltiniai.

### PERSPĖJIMAI DĖL ELEKTROS SAUGOS

Naudojant elektrinius prietaisus reikia vadovautis kai kuriomis pagrindinėmis taisyklėmis.

Ypač:

- niekada nemerkite prietaiso į vandenį arba į kitą skystį! Nelieskite prietaiso, jei jis įkrito į kokį nors skystį;
- saugokite prietaisą nuo gamtos reiškinių (lietaus, saulės ir t. t.);
- Visada ištraukite kištuką iš elektros lizdo netraukdami už laido.
- Nenaudokite produkto, jei laidas arba kitos dalys atrodo pažeistos. Jei maitinimo laidas pažeistas, jį turi pakeisti gamintojas, jo techninės pagalbos tarnyba arba panašus kvalifikuotas asmuo, kad būtų išvengta bet kokio pavojaus;
- Pastatykite produktą ant plokščių ir stabilių paviršių atokiau nuo karščio šaltinių.

### BENDRI PERSPĖJIMAI DĖL NAUDOJIMO

Techninės savybės yra nurodytos ant išorinės pakuotės, o nurodymai pateikiami prie paties gaminio pritvirtintoje plokštelėje.



**NAUDOJIMAS: plaukų kirpimo mašinėlė buvo sukurta ir pagaminta kirpti ir formuoti žmogaus plaukus ir barzdą.**



**NETEISINGAS NAUDOJIMAS: naudokite prietaisą tik pagal numatytą paskirtį, nenaudokite su perukais, gyvūnų kailiu arba bet kokia kita medžiaga, kuri nėra žmogaus galvos ir odos plaukai. Gamintojas neprisiima jokios atsakomybės, jei prietaisas nebuvo naudojamas tinkamai.**



**Nevyniokite maitinimo bloko laido aplink adapterį, kad nesugadintumėte ir išvengtumėte bet kokio susijusio pavojaus.**



**Įkraunant ir naudojant prietaisas gali įkaisti; tai yra normalu.**

- Patikrinkite, ar tinklo įtampa atitinka prietaiso ir įtampos maitinimo bloko techninių duomenų plokštelėje pateiktus duomenis.
- Prietaisą gali naudoti vaikai nuo 3 metų, jei yra prižiūrimi.
- Šį prietaisą gali naudoti vaikai nuo aštuonerių metų ir asmenys su mažesniais fiziniais, judėjimo arba protiniais gebėjimais bei patirties ar žinių neturintys asmenys, jei jie prižiūrimi ir yra informuoti apie saugų prietaiso naudojimą bei supranta pavojus.
- Vaikai negali žaisti su prietaisu.
- Valymo ir priežiūros darbus neturi dirbti vaikai be priežiūros.
- Kad užtikrintumėte optimalų ir visiškai saugų veikimą, prietaisui nukritus arba stipriai susitrenkus, patikrinkite jį įgaliotame pagalbos centre.
- Maitinimo laidas negali liestis prie prietaiso.
- Panaudoję, prietaisą visada ištraukite iš elektros lizdo.
- Naudokite, įkraukite ir laikykite prietaisą nuo 0 °C iki 40 °C temperatūroje.



Šis prietaisas yra skirtas naudoti komercinėse vietose.

## **PRIETAISO IR PRIEDŲ APRAŠYMAS**

Patikrinkite savo prietaiso priedus (1, 3, 4, 5 pav.).

<b>A</b>	<b>Kirpimo galvutė</b>	<b>M</b>	<b>Tepimo alyva</b>
<b>B</b>	<b>Įj.-išj. („ON-OFF“) jungiklis su šviesos diodais</b>	<b>N</b>	<b>Fiksuotas peiliukas</b>
<b>C</b>	<b>Maitinimo lizdas</b>	<b>O</b>	<b>Judantis peiliukas</b>
<b>D</b>	<b>Mini USB lizdas</b>	<b>P</b>	<b>Judančio peiliuko atrama</b>
<b>E</b>	<b>Mini USB laidelis</b>	<b>Q</b>	<b>Spyruoklė</b>
<b>F</b>	<b>AC/DC maitinimo blokas su maitinimo laidu</b>	<b>R</b>	<b>Galvutės atkabinimo griovelis</b>
<b>G</b>	<b>Tarpinės šukos</b>	<b>S</b>	<b>Spyruoklės užkabinimo grioveliai</b>
<b>H</b>	<b>Atsuktuvų korpuso varžtams</b>	<b>T</b>	<b>Judančio peiliuko atramos varžtai</b>
<b>I</b>	<b>Įkrovimo stovas</b>	<b>U</b>	<b>Apsauga nuo plaukų</b>
<b>L</b>	<b>Šepetėlis</b>		

## **PRIETAISO ĮKROVIMAS**

- Įsitinkinkite, kad prietaisas visiškai sausas.
- Įsitinkinkite, kad prietaisas išjungtas arba išjunkite jį pasukdami į padėtį IŠJUNGTA B (1 pav.).



Šį prietaisą galima naudoti su akumuliatoriumi arba tiesiogiai prijungus prie maitinimo tinklo.



Visiškai neiškraukite akumuliatoriaus, jei norite naudoti prietaisą su įkištu maitinimo laidu.



Neįkraukite, jei aplinkos temperatūra yra žemesnė nei 0 °C arba aukštesnė nei 40 °C.

Įkraukite prietaisą prieš naudodami pirmą kartą ir kiekvieną kartą, kai šviesos diodas B (1 pav.) pradeda mirksėti arba prietaisas įjungia vieną arba kelis garso signalus nurodydamas, kad prietaisas baigia išsekti.

**Įkrauti galima naudojant tiesiai prie prietaiso prijungtą maitinimo bloką ir prijungiant su stovu I (1 pav.) arba naudojant mini USB laidelį E (1 pav.).**

1) Tiesioginė jungtis: prijunkite maitinimo bloko jungiklį F (1 pav.) prie lizdo apatinėje prietaiso dalyje C (1 pav.).

2) Prijungimas su stovu: įstatykite prietaisą į stovą tam skirtą lizdą I (1 pav.), o

maitinimo bloko jungiklį **F** (1 pav.) prie pagrindo galinėje dalyje esančio lizdo.

- 3) Abiem atvejais, prijunkite kitą maitinimo bloką galą prie tinklo lizdo.
- 4) Įkraunant, prietaiso šviesos diodas **B** (1 pav.) mirksės. Baigus įkrauti, šviesos diodas degs nuolat.

Tuomet, jei nebus neįmanoma prijungti maitinimo bloką prie tinkamo tinklo lizdo, prietaisą galima įkrauti naudojant pridėtą mini USB laidą **E** (1 pav.), prijungtą prie tinkamo maitinimo šaltinio. Įkrovos su mini USB laideliu laikas bus ilgesnis.



**Bent kartą per metus visiškai įkraukite prietaisą.**

## NAUDOJIMAS



**DĖMESIO! Niekada nenaudokite prietaiso, jei galvučių A peiliukai (1 pav.) buvo pažeisti arba jei peiliukų blokavimo įtaisas neveikia tinkamai.**



**Niekada nenaudokite prietaiso, kai plaukai arba oda šlapi.**

### PRIETAISO ĮJUNGIMAS IR IŠJUNGIMAS

#### Įjungimas ir išjungimas

- Paspauskite jungiklį **B** (1 pav.).

### NAUDINGI PATARIMAI KERPANT

- Išsiplaukite plaukus kaip įprastai, nusauskite juos ir sušukuokite juos augimo kryptimi išpainiodami bet kokius mazgelius.
- Nausausinę nenaudokite lako, putų plaukams arba gelio.
- Pradėkite su didesnio dydžio tarpinėmis šukomis **G** (1 pav.) ir palaipsniui mažinkite dydį tol, kol pasieksite pageidaujamą rezultatą.
- Kad gautumėte optimalų rezultatą, naudokite prietaisą plaukų augimo kryptiai priešinga kryptimi.
- Jei reguliuojamose šukose susikaupia daug plaukų, nuimkite šukas nuo prietaiso (žr. skirsn. „Reguliuojamų šukų nuėmimas“) ir išvalykite (išpūskite ir (arba) papurtykite, kad iškristų susikaupę plaukai).

### PRIETAISO NAUDOJIMAS

#### Tarpinių šukų naudojimas

Patikrinkite, ar prietaisas yra išjungtas

Uždėkite šukas **G** (1 pav.) ant galvutės kirpimo ašmenų **A** (1 pav.) ir spauskite jas, kol užsikabins apatinėje galvutės dalyje, stumdami koto link (2 pav.).

- Įjunkite prietaisą.
- Pradėkite kirpti; patarimai pateikiami skirsn. „NAUDINGI PATARIMAI KERPANT“.



**Išjunkite prietaisą prieš keisdami arba montuodami kokį nors priedą.**

#### Tarpinių šukų nuėmimas

- Išjunkite prietaisą.
- Atkabinkite šukas nuo peiliuko pagrindo ir ištraukite iš prietaiso.

#### Tarpinių šukų naudojimas



**Kai prietaisas naudojamas be reguliuojamų šukų G (1 pav.), galvutės peiliukas A (1 pav.) kirps labai arti galvos odos.**





**Niekada nenaudokite prietaiso, jei galvutės A peiliukai (1 pav.) buvo pažeisti arba jei peiliukų blokavimo įtaisas neveikia tinkamai.**

Naudojant prietaisą be tarpinių šukų **G (1 pav.)**, plaukus galima kirpti labai arti odos arba norint išryškinti sprando kontūrus arba sritį aplink ausis.

## TECHNINĖ PRIEŽIŪRA



**Prietaisui arba jo daliai sugedus arba ją pažeidus, prietaisą turi patikrinti gamintojas, jo techninės pagalbos tarnyba arba, bet kokiu atveju, panašios kvalifikacijos asmuo, kad būtų išvengta bet kokio pavojaus. Naudotojas pats negali išmontuoti prietaiso.**

### BENDRAS VALYMAS

Rekomenduojama bendrai išvalyti kasdien arba bet kokiu atveju, po kiekvieno naudojimo.

Patikrinkite, ar prietaisas nėra prijungtas prie elektros tinklo ir yra išjungtas.

- **Kad išvengtumėte bet kokios nutrenkimo elektra rizikos, nevalykite prietaiso vandeniu ir nemerkite jo į vandenį.**
- **Nenaudokite braižančių tirpiklių arba koncentruotų ploviklių.**
- Nuvalykite paviršių naudodami minkštą arba nestipriai sudrėkintą šluostę.
- Baigę darbus įsitikinkite, kad visos nuvalytos dalys yra visiškai sausas.

### Peilių blokavimo įtaiso nuėmimas ir valymas

- Išjunkite prietaisą.
- Šepetėliu **L (1 pav.)** pašalinkite plaukų likučius iš galvutės.
- Sutepkite galvutę specialia alyva (**5 pav.**).
- Trumpam įjunkite prietaisą norėdami įsitikinti, kad alyvos sluoksnis vienodai pasiskirsto.

Norint kruopščiai išvalyti, galvutė turi būti išmontuota.

### Galvutės priežiūra, pakeitimas ir nustatymas



**Galvutės komponentai gali būti aštrūs. Būkite ypač atidūs visos procedūros metu.**

- Tinkamo dydžio atsuktuvu atsukite galvutės varžtus **A (3 pav.)**.
- Atlaisvinkite galvutę paspausdami svirtį specialiame griovelyje **R (3 pav.)**, esančiame po galvute.
- Patraukite judantį peiliuką **O (4 pav.)** į šoną, kad atkabintumėte įfiksuotu peiliuku **N (4 pav.)**.
- Nuo visų dalių nuvalykite bet kokius plaukų likučius.
- Sutepkite galvutę specialia alyva (**5 pav.**).
- Vėl sumontuokite įstatydami judantį peiliuką.
- Vėl užkabinkite galvutę už atramų atkreipdami dėmesį, ar metalinės spyruoklės **Q (4 pav.)** tinkamai užsikabina specialiuose grioveliuose **S (4 pav.)** peiliuko atramoje **P (4 pav.)**.
- Priveržkite varžtus, kad stabiliai pritvirtintumėte galvutę prie korpuso.

Kad galėtumėte sureguliuoti galvutės kirpimo ilgį, galima keisti atstumą tarp fiksuoto peiliuko **N (4 pav.)** ir judančio peiliuko **O (4 pav.)**.

- Atsukę ir atkabinę galvutę, atlaisvinkite vidinius varžtus **T (4 pav.)**
- Pajudinkite peiliuką, kol pasieksite pageidaujimą atstumą **a (4 pav.)**.

## GAMMA+

- Prieš verždami varžtus patikrinkite, ar šone judantis peiliukas suderintas fiksuotu peiliuku (**4 – b/c** pav.) ir suderinkite fiksuotą peiliuką taip, kad tarp priekinio fiksuoto peiliuko galo ir priekinio judančio peiliuko galo būtų maždaug 0,1–0,5 mm tarpas (**4 - a** pav.), kad nekiltų odos sužalojimo rizika naudojant prietaisą.
- Tvirtai priveržkite vidinius varžtus **T** (**4** pav.).
- Iš naujo patikrinkite kirpimo šukų suderinimą ir iš naujo pakartokite, jei nėra optimaliai arba saugiai suderinta.
- Vėl užkabinkite galvutę už korpuso, kaip paaiškinta prieš tai.
- Prieš naudodami prietaisą patikrinkite, ar jis gerai veikia.

### Tepimas

**Peiliukų įtaisą rekomenduojama tepti kasdien arba, bet koku atveju, po kiekvieno naudojimo.**

Kad užtikrintumėte kirpimo peiliukų aštrumą, svarbu tepti kirpimo galvutę. Patariama reguliariais intervalais du/tris tepalo lašus **M** (**1** pav.) užtepti tiesiai ant peiliuko (**5** pav.).



**Jei nepaisant pastovaus valymo ir tepimo alyva, po ilgo naudojimo laiko kirpimo savybės pablogėja, galvutę reikia pakeisti.**

**Netinkamas prietaiso sutepimas laikomas „NAUDOJIMO INSTRUKCIJŲ NESILAIKYMU“, todėl automatiškai panaikinama garantija.**

## ŠALINIMAS



Produkto pakuotė yra sudaryta iš perdirbamų medžiagų. Suskirstykite dalis pagal jų tipą ir šalinkite pagal su gamtos apsauga susijusius galiojančius įstatymus.



**INFORMACIJA NAUDOTOJAMS pagal 2014 m. kovo 14 d. Įstatyminio dekreto Nr. 49 nuostatas „2012/19/ES direktyvos dėl elektros ir elektroninės įrangos atliekų (EEĖA) įgyvendinimas“**

Ant prietaiso pateiktas perbrauktos šiukšliadėžės simbolis nurodo, kad pasibaigus gaminio naudojimo laikui, jis turi būti šalinamas atskirai nuo kitų atliekų. Todėl naudotojas turi perduoti nebenaudojamą sveiką prietaisą su pagrindiniais komponentais į tinkamus diferencijuoto elektroninių ir elektrotechninių atliekų surinkimo centrus arba pristatyti juos pardavėjui įsigyjant tokį patį kiekį lygiaverčio tipo nauju prietaisu arba palikti jį nieko neperkant, jei didysis prietaiso šonas yra mažesnis nei 25 cm. Tinkamas diferencijuotas surinkimas norint vėliau panaudoti perdirbimui, utilizavimui ir išmetimui į aplinką atiduotą įrangą padeda išvengti neigiamo poveikio aplinkai bei sveikatai ir padeda perdirbti įrangą sudarančias medžiagas. Naudotojui piktybiškai šalinant gaminį, bus taikomos 2014 m. kovo 14 d. įstatyminiame dekrete D.Lgs Nr. 49 numatytos administracinės sankcijos.

### Akumuliatorių ir maitinimo bloko šalinimas

- Išjunkite prietaisą.
- Išimkite akumuliatorius iš savo dėklo.



**Neišmeskite akumuliatorių ir (arba) maitinimo bloko kartu su buitinėmis atliekomis.**



LI-PO

Šiame prietaise yra LI-PO (ličio) įkraunami akumulatoriai. Galutinis naudotojas privalo šalinti baterijas specialiuose surinkimo centruose.

Baterijos ir adapteriai nemokamai surenkami savivaldybės surinkimo vietose arba bet kurioje parduotuvėje, parduodančioje akumulatorius, baterijas ir t. t.

*Bus ne tik laikomasi įstatymo, bet ir prisidedama prie aplinkos apsaugos.*



**DĖMESIO! Nejunkite prietaiso prie elektros lizdo ištraukę akumulatorius.**

## GARANTIJA

Garantija taikoma taikomuose įstatymuose nustatyta laiko tarpą, pradedama skaičiuoti nuo įsigijimo datos ir apima remonto išlaidas.

Garantija taikoma 1 arba 2 metus, atsižvelgiant į pirkėjo tipą (profesionalas arba vartotojas), kaip numatyta taikomuose standartuose.

Garantija galioja tik pateikus liudijimą su antspaudu ir pardavėjo parašu, kuriame turi būti nurodyta pirkimo data. Užtenka pirkimo čekyje/sąskaitoje faktūroje nurodytos datos.

Garantija taikoma prietaiso kokybės defektams, susijusiems su medžiagomis arba gamyba.

„Gamma Più s.r.l.“ įsipareigoja nemokamai sutaisyti arba pakeisti tas dalis, kurios garantiniu laikotarpiu jos sprendimu bus netinkamos dėl medžiagos arba gamybos defektų.

**DĖMESIO! Garantija panaikinama tuo atveju, kai nustatomi tiesioginiai pirkėjo veiksmai arba neįgalėtų darbuotojų pakeitimai.**

**GARANTIJA NETAIKOMA, KAI:**

- žala padaryta dėl netinkamo naudojimo, neteisingos priežiūros arba pažeidimų gabenimo metu;
- žala padaryta nesilaikant naudojimo instrukcijų;
- žala padaryta, kai prietaisas naudotas su neteisinga maitinimo įtampa;
- prietaisuose sumontuoti kitų gamintojų priedai;
- defektai turi nereikšmingos įtakos gaminio vertei arba galimybei jį naudoti;
- Įprastai susidėvinčios dalys (galvutė, akumulatoriai ir t. t.).

## TECHNINĖ PAGALBA

Dėl bet kokių remonto darbų žiūrėkite šiame vadove nurodytus „Techninės pagalbos centrus (IT)“, kad galėtumėte kreiptis į arčiausiai esantį pagalbos centrą ir nurodyti produkto modelį.

Atnaujintą pagalbos centrų sąrašą rasite interneto svetainėje:

[www.gammapiu.it](http://www.gammapiu.it)

*Gamintojas pasilieka teisę bet koku metu be jokio išankstinio perspėjimo atlikti pakeitimus ir (arba) pakeisti dalis, kai tai atrodys reikalinga, kad visada suteiktų patikimą, ilgaamžį ir pažangių technologijų produktą.*

## Aparat profesional

### EXPLICAȚIA SIMBOLURILOR



Produsele noastre sunt conforme cu Directivele privitoare la marcajul CE.



Un aparat este definit ca fiind de clasă III când protecția împotriva electrocutării se bazează pe faptul că nu sunt prezente tensiuni mai mari decât tensiunea de siguranță foarte joasă SELV (Safety Extra-Low Voltage). Acest aparat este alimentat fie de o baterie fie de un transformator SELV. Aparatele de Clasă III nu trebuie prevăzute cu împământare de protecție.



Acest simbol indică faptul că produsul respectă cerințele impuse de noile directive privind protecția mediului înconjurător și că trebuie eliminat în mod corespunzător la sfârșitul ciclului de viață. Solicitați informații suplimentare autorităților locale cu privire la locul de amplasare al zonelor dedicate colectării deșeurilor.



Acest simbol, în general însoțit de o descriere, indică utilizatorului că este obligatorie citirea instrucțiunilor înainte de efectuarea operațiunilor.

Toate figurile și detaliile acestora sunt indicate la pag. 3 din acest manual; în instrucțiunile care urmează sunt indicate referința detaliului și numărul figurii, de exemplu: **1** (fig. **A**).

## AVERTISMENTE GENERALE PRIVIND SIGURANȚA



Pentru a evita daune și pericole datorate utilizării neconforme, respectați cu strictețe și păstrați instrucțiunile de utilizare. În cazul cedării produsului unor persoane terțe, predați și manualul de instrucțiuni.



Nu utilizați produsul cu alimentatoare sau suporturi de încărcare diferite de cele livrate în dotare. Nu utilizați alimentatorul și suportul de încărcare livrat în dotare pentru reîncărcarea altor produse.



Dacă înghițiți ulei M (fig. 1) accidental, nu induceți voma, beți multă apă și contactați medicul. În caz de contact al uleiului cu ochii, spălați imediat cu apă curentă și contactați medicul.



Bateria reîncărcabilă trebuie utilizată exclusiv cu acest aparat de tuns. Nu utilizați bateria cu alte produse.

Nu încărcați bateria după ce a fost scoasă din produs.

- Nu o aruncați în foc și ni o încălziți.
- Nu o loviți, nu o demontați, nu o modificați și nu o găuriți cu un cui.
- Nu permiteți contactelor pozitive și negative ale bateriei să intre în contact unul cu celălalt prin intermediul obiectelor metalice.
- Nu încărcați, nu utilizați și nu lăsați bateria în locuri în care este expusă la temperaturi ridicate precum lumina directă a soarelui sau în apropierea altor surse de căldură.
- Nu înlăturați folia externă.



Dacă din baterie se scurge lichid, urmați procedura descrisă în continuare. Nu atingeți bateria cu mâinile goale.

- Dacă intră în contact cu ochii, lichidul bateriei poate cauza orbire. Nu vă frecați la ochi. Spălați imediat cu apă curată și consultați medicul.
- Dacă lichidul bateriei intră în contact cu pielea sau cu îmbrăcămintea, poate cauza inflamații și leziuni. Îndepărtați imediat prin spălare cu apă curată și consultați medicul.

## DEZAMBALAREA ȘI VERIFICAREA PRODUSULUI

Scoateți produsul din ambalaj și asigurați-vă ca acesta să fie integru și să nu prezinte semne vizibile de deteriorare datorate transportului.

În caz de neclarități nu utilizați aparatul și contactați Centrul de asistență tehnică cel mai apropiat (consultați lista cu „Centrele de asistență tehnică (IT)” indicate în acest manual).



### ATENȚIE! PERICOL PENTRU COPII.

Materialele utilizate pentru ambalare (pungi din plastic, polistiren expandat, etc.) nu trebuie lăsate la îndemâna copiilor deoarece reprezintă surse potențiale de pericol.

## AVERTISMENTE PRIVIND SIGURANȚA ELECTRICĂ

Utilizarea aparatelor electrice impune respectarea unor reguli fundamentale.

În special:

- nu introduceți niciodată aparatul în apă sau în alte lichide! Nu atingeți aparatul dacă a căzut în apă sau în alte lichide;
- nu expuneți aparatul la agenții atmosferici (ploaie, soare, etc.);
- Scoateți întotdeauna ștecherul din priză de curent fără a trage de cablu.
- Nu utilizați produsul în cazul în care cablul sau alte componente prezintă defecte. În cazul în care cablul de alimentare este deteriorat, acesta trebuie înlocuit de producător, de serviciul de asistență tehnică al acestuia sau, oricum, de către o persoană calificată, pentru a preveni orice riscuri.
- Așezați produsul pe suprafețe drepte și stabile, departe de surse de căldură.

## AVERTISMENTE GENERALE DE UTILIZARE

Pentru informații privind caracteristicile tehnice consultați ambalajul extern și indicațiile de pe eticheta aplicată pe produs.



**UTILIZARE :** Aparatul de tuns a fost conceput și fabricat pentru tunderea și ajustarea părului uman și a bărbii.



**UTILIZAREA INCORECTĂ :** Utilizați aparatul numai în scopul pentru care a fost produs. Nu utilizați pentru peruci, păr de animale sau alte materiale diferite de părul uman. Producătorul declină orice responsabilitate în cazul utilizării necorespunzătoare a aparatului.



Nu răsuciți cablul alimentatorului în jurul acestuia pentru a evita deteriorarea și pentru a preveni eventuale riscuri.



În timpul încărcării și utilizării, aparatul se poate supraîncălzi; acest lucru trebuie considerat normal.

- Verificați ca tensiunea de rețea să corespundă celei indicate pe plăcuța cu date tehnice a aparatului și pe alimentatorul de tensiune.
- Aparatul poate fi utilizat de copii începând cu vârsta de 3 ani sub supraveghere.
- Acest aparat poate fi utilizat de copiii începând cu vârsta de opt ani și de către persoane cu capacități fizice, senzoriale sau mentale reduse sau de către persoane fără experiență sau cunoștințe, cu condiția să fie supravegheate și instruite cu privire la utilizarea aparatului în condiții de siguranță și la pericolele la care sunt expuse.
- Copiii nu trebuie să se joace cu aparatul.
- Curățarea și întreținerea aparatului nu trebuie realizate de către copii dacă nu sunt supravegheați.
- Pentru a asigura funcționarea optimă și în deplină siguranță a aparatului, în cazul în care aparatul cade sau este supus loviturilor violente, solicitați verificarea acestuia de către un centru de asistență autorizat.
- Cablul de alimentare nu trebuie să intre niciodată în contact cu aparatul.
- Deconectați întotdeauna aparatul după utilizare.
- Utilizați, încărcați și păstrați aparatul la o temperatură cuprinsă între 0 °C și 40 °C.



**Acest aparat a fost proiectat pentru a fi utilizat în zone comerciale.**

## DESCRIEREA APARATULUI ȘI ACCESORIILOR

Verificați dotarea aparatului Dvs. (fig. 1 - 3 - 4 - 5).

A	Cap de tăiere	M	Ulei de lubrifiere
B	Comutator On/Off cu LED	N	Lamă fixă
C	Priză de alimentare	O	Lamă mobilă
D	Priză mini USB	P	Suport lamă mobilă
E	Cablu mini USB	Q	Arc
F	Alimentator AC/DC cu cablu de alimentare	R	Canelură decuplare cap
G	Piepteni distanțatori	S	Caneluri pentru cuplare arc
H	Șurubelniță pentru șuruburi corp aparat	T	Șuruburi suport lamă mobilă
I	Bază de încărcare	U	Protecție împotriva firelor de păr
L	Perie		

## ÎNCĂRCAREA APARATULUI

- Asigurați-vă că aparatul este complet uscat.
- Asigurați-vă că aparatul este oprit, sau opriți-l poziționând pe OFF comutatorul B (fig. 1).



**Acest aparat poate fi utilizat pe baterie sau prin conectare directă la rețeaua de alimentare.**



**Nu descărcați complet bateria dacă doriți să utilizați aparatul cu cablul de alimentare conectat.**



**Nu efectuați încărcarea dacă temperatura mediului ambiant este mai mică de 0 °C sau mai mare de 40 °C.**

Efectuați încărcarea aparatului la prima utilizare și ori de câte ori LEDUL B (fig. 1) începe să lumineze intermitent sau aparatul emite unul sau mai multe semnale sonore, care indică faptul că aparatul este pe care să se descarce.

**Încărcarea se poate efectua prin intermediul alimentatorului conectat direct la aparat,**

sau prin conectarea acestuia la baza I (fig. 1) sau utilizând cablul mini USB E (fig. 1).

- 1) Conectare directă: conectați conectorul alimentatorului F (fig. 1) la priza aflată în partea inferioară a aparatului C (fig. 1).
- 2) Conectarea prin intermediul bazei: poziționați aparatul în locașul prevăzut pe bază I (fig. 1) și conectorul alimentatorului F (fig. 1) la priza aflată în partea posterioară a bazei.
- 3) În ambele cazuri, conectați cealaltă extremitate a alimentatorului la priza de rețea.
- 4) În timpul încărcării ledul aparatului B (fig. 1) va ilumina intermitent. Odată ce încărcarea este completată, led-ul va ilumina fix.

În cazul în care nu este posibilă conectarea alimentatorului la o priză de rețea conformă, puteți efectua încărcarea aparatului utilizând cablul mini USB din dotare E (fig. 1), conectat la o sursă de alimentare corespunzătoare. Când se utilizează cablul mini USB, timpul de încărcare va fi mai mare.



**Încărcați complet aparatul cel puțin o dată pe an.**

## MOD DE UTILIZARE



**ATENȚIE!** Nu utilizați niciodată aparatul dacă lamele capetelor A (fig. 1) sunt deteriorate sau dacă blocul lamelor nu funcționează corect.



**Nu utilizați niciodată aparatul pe părul ud.**

### PORNIREA ȘI OPRIREA APARATULUI

#### Pornirea și oprirea

- Apăsăți comutatorul B (fig. 1).

### SFATURI UTILE PENTRU TUNS

- Spălați părul ca de obicei, uscați-l, pieptănați-l în direcția de creștere și desfaceți eventuale noduri.
- După uscare nu utilizați lac de păr, spumă sau gel.
- Începeți cu pieptenele distanțator G (fig. 1) de mărime mai mare și reduceți treptat mărimea până când obțineți rezultatul dorit.
- Pentru a obține un rezultat optim, utilizați aparatul în sens opus direcției de creștere a părului.
- Dacă în pieptenele reglabil se acumulează mult păr, înlăturați pieptenele din aparat (v. par. „Înlăturarea pieptenei reglabil”) și curățați-l (suflați-l și/sau agitați-l pentru a permite ieșirea părului acumulat).

### UTILIZAREA APARATULUI

#### Utilizarea pieptenei distanțator

Verificați ca aparatul să fie oprit

Sprrijiniți pieptenele G (fig. 1) pe marginea tăioasă a capului A (fig. 1) și împingeți-l până când îl cuplați în partea de jos a capului, aplicând forță asupra mânerului (fig. 2).

- Porniți aparatul.
- Tundeți; pentru sugestii consultați par. „SFATURI UTILE PENTRU TUNS”.



**Opriti aparatul înainte de a înlocui sau monta orice accesoriu.**

### Înlăturarea pieptenului distanțator

- Opriți aparatul.
- Decuplați pieptenele de pe baza lamei și scoateți-l din aparat.

### Utilizarea fără pieptene distanțator



**Când aparatul se utilizează fără pieptenele reglabil G (fig. 1), lama capului A (fig. 1) va tăia foarte aproape de scalp.**



**Nu utilizați niciodată aparatul dacă lamele capului A (fig. 1) sunt deteriorate sau dacă blocul lamelor nu funcționează corect.**

Utilizarea aparatului fără pieptene distanțator **G** (fig. 1), permite tunderea părului foarte aproape de piele sau redefinirea conturilor cefei și a zonei din jurul urechilor.

## ÎNTREȚINERE



**În caz de defecte de funcționare sau de deteriorare a aparatului sau a unei părți a acestuia, acesta trebuie verificat de producător sau de serviciul de asistență tehnică al acestuia sau, în orice caz, de o persoană cu calificare similară, pentru a preveni orice riscuri. Este interzisă demontarea aparatului de către utilizator.**

### CURĂȚAREA GENERALĂ

Se recomandă să efectuați o curățare generală zilnic sau în orice caz după fiecare utilizare.

Verificați ca aparatul să nu fie conectat de la rețeaua de alimentare cu energie electrică și să fie oprit.

- **Pentru a evita orice risc de electrocutare, nu curățați aparatul cu apă și nu îl introduceți în apă.**
- **Nu utilizați soluții abrazive sau detergenți concentrați.**
- Curățați partea externă cu un material textil moale sau umezit cu apă.
- La încheierea operațiunii, asigurați-vă ca toate componentele curățate să fie complet uscate.

### Înlăturarea și curățarea blocului lamelor

- Opriți aparatul.
- Înlăturați cu ajutorul periei **L** (fig. 1) resturile de păr de pe capul aparatului.
- Ungeți capul cu uleiul dedicat (Fig. 5).
- Porniți scurt aparatul pentru a asigura o repartizare uniformă a stratului de ulei.

Pentru o curățare precisă capul trebuie demontat.

### Întreținerea, înlocuirea și reglarea capului



**Componentele capului pot fi tăioase. Acordați o atenție specială pe parcursul întregii proceduri.**

- Desfaceți cu o șurubelniță de dimensiunea corectă șuruburile capului **A** (fig. 3).
- Decuplați capul exercitând efect de levier în canelura corespunzătoare **R** (fig. 3) aflată sub cap.
- Extrageți lama mobilă în lateral **O** (fig. 4) pentru a o decupla de la lama fixă **N** (fig. 4).
- Curățați toate componentele îndepărtând eventualele reziduuri de păr.
- Ungeți capul cu uleiul dedicat (fig. 5)



- Montați la loc reintroducând lama mobilă.
- Cuplați la loc capul pe suporturi acordând atenție ca arcurile metalice **Q** (fig. 4) să se cupleze corect în canelurile corespunzătoare **S** (fig. 4) ale suportului lamei **P** (fig. 4).
- Strângeți șuruburile pentru a fixa bine capul pe corp.

Pentru a putea regla lungimea de tuns a capului, puteți modifica distanța dintre lama fixă **N** (fig. 4) și lama mobilă **O** (fig. 4).

- După ce ați desfăcut și decuplat capul, slăbiți șuruburile interne **T** (fig. 4)
- Deplasați lama până când obțineți distanța **a** (fig. 4) dorită.
- Înainte de a strânge șuruburile, verificați ca lama mobilă să fie aliniată lateral cu lama fixă (Fig. 4 - b/c) și aliniați lama fixă astfel încât între muchia anterioară a lamei fixe și muchia anterioară a lamei mobile să existe o distanță minimă de 0,1-0,5 mm (Fig. 4 - a) pentru a evita riscuri de leziuni cutanate în timpul utilizării aparatului.
- Strângeți bine șuruburile interne **T** (fig. 4).
- Controlați din nou alinierea pieptenului de tuns și repetați din nou dacă alinierea nu este optimă sau sigură.
- Cuplați la loc capul pe corp după cum a fost explicat anterior.
- Înainte de a utiliza aparatul verificați funcționarea corectă a acestuia.

## Lubrifiere

**Se recomandă lubrifierea grupului de lame zilnic sau în orice caz după fiecare utilizare.**

Pentru a asigura ascuțirea corectă a lamelor de tăiere este important să lubrifiați capul de tăiere.

Se recomandă să aplicați la intervale regulate două/trei picături de lubrifiant **M** (fig. 1) direct pe lamă (fig. 5).



**Dacă după o perioadă îndelungată de utilizare, în ciuda efectuării constante a curățării și lubrifierii cu ulei, performanțele de tăiere se reduc, trebuie să înlocuiți capul.**

**Neefectuarea lubrifierii aparatului este considerată drept o „NERESPECTARE A INSTRUCȚIUNILOR DE UTILIZARE”, prin urmare garanția decade automat.**

## ELIMINARE



Ambalajul produsului este alcătuit din materiale reciclabile. Separați componentele în funcție de tipologia acestora și eliminați-le conform prevederilor legilor în vigoare privind protecția mediului înconjurător.



**INFORMAȚII PENTRU UTILIZATORI în conformitate cu Decretul Legislativ Nr. 49 din 14 martie 2014 „Aplicarea Directivei 2012/19/UE privind deșeurile de aparaturi electrice și electronice (RAEE)”**

Simbolul cu un container barbat prezent de aparatură indică faptul că la sfârșitul duratei de viață utilă, produsul trebuie colectat separat de celelalte deșeuri. Prin urmare, utilizatorul va trebui să predea aparatura cu toate componentele esențiale, ajunsă la sfârșitul duratei sale de viață, la centrele adecvate de colectare diferențiată a deșeurilor electronice și electrotehnice, sau va trebui să o predea agentului de vânzare la momentul achiziționării

unei noi aparaturi de tip echivalent, în raport de unu la unu, sau de 1 la zero în cazul aparaturilor cu latura mai mare mică de 25 cm. Colectarea diferențiată corespunzătoare în vederea reciclării, tratării și eliminării ulterioare în mod compatibil cu mediul, contribuie la evitarea eventualelor efecte negative asupra mediului și asupra siguranței și favorizează reciclarea materialelor din care este alcătuită aparatura. Eliminarea abuzivă a produsului de către utilizator conduce la aplicarea sancțiunilor administrative prevăzute de D.Leg. nr. Decretul Legislativ Nr. 49 din 14 martie 2014.

### Eliminarea bateriilor și alimentatorului

- Opriți aparatul.
- Scoateți bateriile din locașul lor.



**Nu aruncați bateriile și/sau alimentatorul împreună cu deșeurile menajere.**



**LI-PO**

Acest aparat conține baterii reîncărcabile de tip LI-PO (Lithium). Utilizatorul final are obligația de a elimina acumulatorii la centrele speciale de colectare.

Acumulatorii și adaptoarele uzate sunt retrase gratuit la punctele de colectare de pe raza primăriei de care aparțineți sau în orice magazin de vânzare de acumulatori, baterii, etc. *Pe lângă faptul că veți îndeplini o obligație prevăzută de lege, veți contribui astfel la protecția mediului.*



**ATENȚIE! Nu reconectați aparatul la priza de curent după ce ați extras bateriile.**

## GARANȚIE

Garanția este valabilă conform prevederilor legale în vigoare, începând cu data achiziționării și include costurile de reparație.

Durata perioadei de garanție este de 1 sau 2 ani, în funcție de tipul cumpărătorului (profesional sau consumator), conform prevederilor normelor în vigoare.

Garanția este valabilă numai dacă se prezintă bonul cu ștampila și semnătura agentului de vânzare și numai dacă este indicată data cumpărării. Data valabilă este cea indicată pe bonul fiscal/factură.

Garanția acoperă defectele calitative ale aparatului datorate materialelor sau procesului de fabricație. Gamma Più S.r.l. își asumă responsabilitatea de a înlocui gratuit acele componente care în timpul perioadei de garanție se demonstrează a fi ineficiente din cauza defectelor materialelor sau a procesului de fabricație.

**ATENȚIE! Garanția decade în cazul în care au fost efectuate intervenții directe de către cumpărător sau de către personal neautorizat.**

### GARANȚIA NU ACOPERĂ:

- Daunele cauzate de utilizarea necorespunzătoare, de tratamente improprie sau daunele suferite în timpul transportului.
- Daunele cauzate de nerespectarea instrucțiunilor de utilizare.
- Daunele cauzate de utilizarea aparatului la o tensiune de rețea incorectă.
- Aparatele pe care au fost montate accesorii produse de alți producători.
- Defecte care influențează în mod nesemnificativ asupra valorii sau posibilității de utilizare a produsului.
- Componente supuse uzurii obișnuite (cap, baterii etc.).

## **ASISTENȚA TEHNICĂ**

---

În cazul în care aparatul trebuie reparat, adresați-vă „Centrelor de asistență tehnică (IT)” indicate în acest manual sau contactați cel mai apropiat centru de asistență și comunicați modelul produsului. Pentru informații privind lista actualizată a centrelor de asistență, consultați pagina internet: [www.gammapiu.it](http://www.gammapiu.it)

*Producătorul își rezervă dreptul de a aduce modificări și/sau de a înlocui componente, în orice moment și fără preaviz, în cazurile considerate oportune, pentru a oferi un produs de încredere, de lungă durată și cu tehnologie avansată.*

## Profesionálny prístroj

### VYSVETLENIA SYMBOLOV



Naše výrobky sú v súlade so smernicami, na ktoré odkazuje označenie CE.



Prístroj je definovaný ako zariadenie triedy III, ak sa ochrana proti úrazu elektrickým prúdom opiera o skutočnosť, že neexistuje žiadne napätie vyššie ako veľmi nízke bezpečnostné napätie SELV (Safety Extra-Low Voltage). Tento prístroj je napájaný buď batériou alebo transformátorom SELV. Prístroje triedy III nesmú byť vybavené ochranným uzemnením.



Tento symbol znamená, že výrobok spĺňa predpoklady vyžadované novými zavedenými smernicami o ochrane životného prostredia a na konci jeho životnosti je potrebné ho zlikvidovať vhodným spôsobom. O informácie ohľadom miest určených na likvidáciu odpadu požiadajte miestne orgány.



Tento symbol, zvyčajne sprevádzaný popisom, informuje používateľa, že je potrebné sa oboznámiť s dôležitými operáciami a pokynmi.

Všetky obrázky a podrobnosti o nich sú uvedené na strane 3 tejto príručky; v nasledujúcich pokynoch je uvedený odkaz na detail a číslo obrázka, napríklad: **1** (obr. **A**).

## VŠEOBECNÉ BEZPEČNOSTNÉ UPOZORNENIA



Aby ste zabránili škodám a nebezpečenstvám v dôsledku nesprávneho použitia, prísne dodržiavajte a uchovávajte návod na použitie. V prípade predaja výrobku tretím osobám im vždy odovzdajte aj návod na použitie.



Výrobok nepoužívajte s napájacími zdrojmi alebo nabíjacími stojanmi inými než tými, ktoré boli dodané spoločne s ním. Nepoužívajte dodávaný napájací zdroj a nabíjací stojan na nabíjanie iných výrobkov.



Ak dôjde k náhodnému požitiu oleja M (obr. 1), nevyvolávajte zvracanie, ale vypite veľké množstvo vody a kontaktujte lekára. Ak sa vám olej dostane do kontaktu s očami, okamžite ich umyte pod tečúcou vodou a kontaktujte lekára.



Dobíjacia batéria musí byť používaná výlučne s týmto zastrihávačom vlasov. Nepoužívajte batériu s inými výrobkami. Nenabíjajte batériu po vybratí z výrobku.

- Nevhadzujte batériu do ohňa ani ju neohrievajte.
- Neudierajte do nej, nerozoberajte, neupravujte ani neprepichujte klincom.
- Nedovoľte, aby sa kladné a záporné kontakty batérie dostali do kontaktu s kovovými predmetmi.
- Nenabíjajte, nepoužívajte ani nenechávajte batériu na miestach, kde je vystavená vysokým teplotám, ako je priame slnečné svetlo alebo iné zdroje tepla.
- Neodstraňujte vonkajšiu fóliu.



Ak z batérie uniká kvapalina, riadte sa nižšie uvedeným postupom. Nedotýkajte sa batérie holými rukami.

- Pri kontakte s očami môže kvapalina batérie spôsobiť slepotu. Neutierajte si oči. Okamžite umyte čistou vodou a vyhľadajte lekára.
- Pri kontakte s pokožkou alebo odevom môže tekutina z batérie spôsobiť zápal alebo zranenie. Okamžite umyte čistou vodou a vyhľadajte lekára.

## VYBALENIE A KONTROLA VÝROBKU

Výrobok vyťahnite z obalu a skontrolujte, či je neporušený a nevykazuje viditeľné znaky poškodenia v dôsledku dopravy.

V prípade pochybností prístroj nepoužívajte a obráťte sa na najbližšie Stredisko technickej pomoci (pozrite „Strediská technickej pomoci (SK)“ uvedené v tomto návode).



### POZOR! NEBEZPEČENSTVO PRE DETI

Prvky obalu (plastové vrecká, expanzný polystyrén atď.) nesmú zostať v dosahu detí, pretože predstavujú potenciálny zdroj nebezpečenstva.

## UPOZORNENIA PRE ELEKTRICKÚ BEZPEČNOSŤ

Používanie elektrických prístrojov vyžaduje dodržiavanie niektorých základných princípov.

Najmä:

- prístroj nikdy neponárajte do vody ani inej kvapaliny! Prístroja sa nedotýkajte, ak spadol do akejkoľvek kvapaliny.
- nevystavujte spotrebič pôsobeniu poveternostných vplyvov (dažďu, slnku atď.)
- Zástrčku vždy vyťahnite zo sieťovej zásuvky bez ťahania za kábel.
- Výrobok nepoužívajte, pokiaľ sú kábel či iné časti poškodené. Pokiaľ je napájací kábel poškodený, musí ho vymeniť výrobca alebo jeho služba technickej pomoci či osoba s podobnou kvalifikáciou, aby sa zabránilo všetkým rizikám.
- Prístroj postavte na rovné a stabilné povrchy mimo dosahu zdrojov tepla.

## VŠEOBECNÉ POKYNY PRE POUŽÍVANIE

Technické charakteristiky nájdete na vonkajšom obale a v pokynoch uvedených na identifikačnom štítku na samotnom výrobku.



**POUŽÍVANIE:** Zastrihávač vlasov bol navrhnutý a skonštruovaný na strihanie a úpravu ľudských vlasov a brady.



**NESPRÁVNE POUŽÍVANIE:** Prístroj používajte iba pre určené použitie; nepoužívajte ho na parochne, zvieracie chlpy ani na materiály iné ako ľudské chlpy a vlasy. Výrobca nenesie žiadnu zodpovednosť za nevhodné používanie prístroja.



Kábel napájacieho zdroja neovíjajte okolo neho, aby ste zabránili jeho poškodeniu a prípadným príslušným rizikám.



Počas nabíjania a používania sa môže prístroj prehriať; toto je potrebné považovať za normálne.

- Skontrolujte, či sieťové napätie zodpovedá napätiu uvedenému na štítku s

technickými údajmi prístroja a na napájacom zdroji.

- Prístroj môžu používať deti od 3 rokov pod dohľadom.
- Tento prístroj môžu používať deti vo veku od ôsmich rokov a osoby s obmedzenými fyzickými, zmyslovými či mentálnymi schopnosťami či osoby bez skúseností alebo znalostí, pokiaľ sú tieto osoby pod dozorom a pokiaľ im budú poskytnuté pokyny pre bezpečné používanie prístroja a informácie o rizikách.
- Deti sa nesmú s prístrojom hrať.
- Čistenie či údržbu nesmú nikdy vykonávať deti bez dozoru.
- Aby bolo zaručené optimálne fungovanie a úplná bezpečnosť, v prípade pádu alebo silných nárazov nechajte prístroj skontrolovať v autorizovanom servisnom stredisku.
- Napájací kábel sa nikdy nesmie dostať do styku s prístrojom.
- Po použití spotrebič vždy vypnite.
- Prístroj používajte, nabíjajte a skladujte pri teplote medzi 0 °C a 40 °C.



**Tento prístroj je navrhnutý pre komerčné použitie.**

## POPIS PRÍSTROJA A PRÍSLUŠENSTVA

Skontrolujte vybavenie vášho prístroja (obr. 1 - 3 - 4 - 5).

A	Strihacia hlava	M	Mazací olej
B	Vypínač On/Off s kontrolkou LED	N	Pevná čepeľ
C	Napájacia zásuvka	O	Pohyblivá čepeľ
D	Zásuvka mini USB	P	Držiak pohyblivej čepele
E	Kábel mini USB	Q	Pružina
F	Napájací zdroj AC/DC s napájacím káblom	R	Drážka na uvoľnenie hlavy
G	Hrebeňové nadstavce	S	Drážky na zachytenie pružiny
H	Skrutkovač na skrutky tela	T	Skrutky držiaka pohyblivej čepele
I	Nabíjacia základňa	U	Ochrana vlasov
L	Kefka		

## NABÍJANIE PRÍSTROJA

- Uistite sa, že je prístroj úplne suchý.
- Uistite sa, či je prístroj vypnutý alebo ho vypnite prepnutím na OFF pomocou vypínača **B** (obr. 1).



**Tento prístroj môže byť používaný na batérie alebo s priamym pripojením k sieti.**



**Pokiaľ chcete prístroj používať s vloženým napájacím káblom, nevybíjajte batériu úplne.**



**Nenabíjajte, ak je okolitá teplota nižšia ako 0 °C alebo vyššia ako 40 °C.**

Nabite prístroj pri prvom použití a tiež vždy, keď kontrolka LED **B** (obr. 1) začne blikať alebo keď prístroj vydá jeden alebo viac zvukových signálov, čo znamená, že spotrebič je takmer vybitý.

**Nabíjanie sa môže vykonávať prostredníctvom napájacieho zdroja pripojeného priamo k prístroju alebo pomocou pripojenia cez základňu I (obr. 1), alebo pomocou kábla mini USB E (obr. 1).**

1) Priame pripojenie: pripojte konektor napájacieho zdroja **F** (obr. 1) do konektorovej

zásuvky na spodnej časti prístroja **C** (obr. 1).

- 2) Pripojenie cez základňu: umiestnite prístroj na príslušné miesto na základni **I** (obr. 1) a konektor napájacieho zdroja **F** (obr. 1) do zásuvky umiestnenej v zadnej časti základne.
- 3) V oboch prípadoch zapojte druhý koniec napájacieho zdroja do sieťovej zásuvky.
- 4) Počas nabíjania bude kontrolka prístroja **B** (obr. 1) blikať. Po dokončení nabíjania bude LED svietiť.

Ak nie je možné pripojiť napájací zdroj do kompatibilnej zásuvky, prístroj môžete nabiť pomocou dodaného kábla mini USB **E** (obr. 1), ktorý pripojíte k vhodnému zdroju napájania. Čas nabíjania pomocou kábla mini USB bude dlhší.



**Prístroj plne nabite aspoň raz ročne.**

## POUŽITIE



**POZOR! Spotrebič nikdy nepoužívajte, ak sú čepele hlavy A (obr. 1) poškodené alebo ak blok čepelí nefunguje správne.**



**Prístroj nikdy nepoužívajte na mokrých vlasoch alebo fúzoch.**

## ZAPNUTIE A VYPNUTIE PRÍSTROJA

### Zapnutie a vypnutie

- Stlačte vypínač **B** (obr. 1).

## UŽITOČNÉ RADY PRE STRIHANIE

- Vlasy normálne umyte, osušte a rozčešte v smere ich rastu.
- Po vysušení nepoužívajte lak, penu na vlasy ani gél.
- Začnite s hrebeňovým nastavcom **G** (obr. 1) väčšej veľkosti a veľkosť postupne znižujte, kým nedosiahnete požadovaný výsledok.
- Najlepšie výsledky dosiahnete, ak prístroj budete používať proti smeru rastu vlasov.
- Ak sa v nastaviteľnom nastavci nahromadí veľa vlasov, vyberte nastavtec z prístroja (pozri odsek „**Odstránenie hrebeňového nastavca**“) a vyčistite ho (vyfúkajte a/alebo vytraste nahromadené vlasy).

## POUŽÍVANIE PRÍSTROJA

### Použitie hrebeňového nastavca

Skontrolujte, či je prístroj vypnutý.

Oprite nastavtec **G** (obr. 1) o strihací okraj hlavy **A** (obr. 1) a zatlačte ho, kým nezapadne do spodnej časti hlavy, tlačte pritom smerom k rukoväti (obr. 2). (obr. 2).

- Zapnite prístroj.
- Môžete začať strihať; odporúčame vám pozrieť si aj odsek „UŽITOČNÉ RADY PRE STRIHANIE“.



**Pred výmenou alebo namontovaním akéhokoľvek príslušenstva prístroj vypnite.**

### Odstránenie hrebeňového nastavca

- Vypnite prístroj.
- Odopnite nastavtec zo spodnej časti čepele a vytiahnite ho z prístroja.

### Použitie bez hrebeňového nadstavca



Keď sa prístroj používa bez nastaviteľného nadstavca G (obr. 1), čepeľ hlavy A (obr. 1) strihá veľmi blízko pri pokožke hlavy.



Spotrebič nikdy nepoužívajte, ak sú čepele hlavy A (obr. 1) poškodené alebo ak blok čepelí nefunguje správne.

Používanie prístroja bez hrebeňového nadstavca G (obr. 1), umožňuje strihať vlasy veľmi blízko pri pokožke alebo upravovať línie na šiji alebo okolo uší.

## ÚDRŽBA



V prípade poruchy alebo poškodenia prístroja či niektorej jeho časti nechajte prístroj posúdiť výrobcom či jeho technickým servisom alebo osobou s podobnou kvalifikáciou, aby ste zabránili všetkým rizikám. Používateľ nesmie prístroj samostatne demontovať.

### CELKOVÉ ČISTENIE

Odporúča sa vykonávať všeobecné čistenie denne alebo v každom prípade po každom použití.

Skontrolujte, či je prístroj odpojený od siete a vypnutý.

- **Nečistite prístroj vodou a neponárajte ho do vody, aby nedošlo k úrazu elektrickým prúdom.**
- **Nepoužívajte abrazívne roztoky ani koncentrované čistiace prostriedky.**
- Vonkajšiu časť vyčistite s pomocou mäkkej či mierne navlhčenej handričky.
- Po skončení operácie sa ubezpečte, či sú všetky čistené časti úplne suché.

### Odstránenie a čistenie bloku čepelí

- Vypnite prístroj.
- Keľkou L (obr. 1) odstráňte zvyšky vlasov z hlavy prístroja.
- Naolejujte hlavu špeciálnym olejom (Obr. 5).
- Na chvíľku zapnite prístroj, aby sa olejový film rovnomerne rozložil.

Na dôkladné vyčistenie je potrebné hlavu rozobrať.

### Údržba, výmena a nastavenie hlavy



Komponenty hlavy môžu byť ostré. Počas celého postupu buďte mimoriadne opatrní.

- Odstráňte skrutky hlavy pomocou skrutkovača správnej veľkosti A (obr. 3).
- Uvoľnite hlavu opatrným vypáčením v drážke R (obr. 3), ktorá sa nachádza pod hlavou.
- Zboku vytiahnite pohyblivú čepeľ O (obr. 4), aby ste ju odpojili od pevnej čepele N (obr. 4).
- Očistite všetky časti od zvyškov vlasov.
- Naolejujte hlavu špeciálnym olejom (obr. 5)
- Všetko znovu zmontujte zasunutím pohyblivej čepele.
- Znovu uchyťte hlavu k držiakom a uistite sa, či kovové pružiny Q (obr. 4) správne zapadli do príslušných drážok S (obr. 4) v držiaku čepele P (obr. 4).
- Uťahnite skrutky, aby ste pripevnili hlavu pevne k telu.

Na nastavenie dĺžky strihu hlavy je možné upraviť vzdialenosť medzi pevnou čepeľou N (obr. 4) a pohyblivou čepeľou O (obr. 4).



- Po odskrutkovaní a odopnutí hlavy uvoľnite vnútorné skrutky **T** (obr. 4)
- Posúvajte čepele, až kým nedosiahnete požadovanú vzdialenosť **a** (obr. 4).
- Pred dotiahnutím skrutiek skontrolujte, či je pohyblivá čepeľ bočne zarovnaná s pevnou čepeľou (Obr. 4 – b/c) e zarovnajete pevnú čepeľ tak, aby medzi prednou hranou pevnej čepele a prednou hranou pohyblivej čepele bola vzdialenosť aspoň 0,1 - 0,5 mm (obr. 4 - a), aby sa predišlo riziku poškodenia pokožky počas používania prístroja.
- Pevne utiahnite vnútorné skrutky **T** (obr. 4).
- Znovu skontrolujte zarovnanie strihacieho nastavca a ak nie je zarovnanie optimálne alebo bezpečné, zopakujte postup.
- Upnite hlavu k telu, ako už bolo vysvetlené vyššie.
- Pred použitím prístroja skontrolujte, či funguje správne.

## Mazanie

**Odporúčame mazať čepele každý deň alebo po každom použití.**

Aby bola zaistená ostrosť strihacích čepelí, je dôležité nezabúdať na mazanie strihacej hlavy. Odporúčame nanášať v pravidelných intervaloch dve/tri kvapky oleja **M** (obr. 1) priamo na čepeľ (obr. 5).



**Ak po dlhom používaní aj napriek neustálemu čisteniu a mazaniu klesá strihací výkon, musí sa hlava vymeniť.**

**Nedostatočné mazanie prístroja je považované za „NEDODRŽIAVANIE NÁVODU NA POUŽITIE“, záruka preto automaticky zaniká.**

## LIKVIDÁCIA



Obal výrobku sa skladá z recyklovateľných materiálov. Rozdeľte časti podľa typu a zlikvidujte ich podľa platných zákonov, ktoré upravujú ochranu životného prostredia.



**INFORMÁCIE PRE POUŽÍVATEĽOV v súlade s legislatívnym nariadením č. 49 zo 14. marca 2014, „Implementácia smernice 2012/19/EÚ o odpade z elektrických a elektronických zariadení (OEEZ)“**

Symbol prečiarknutého kontajnera na kolieskach uvedený na prístroji označuje, že výrobok na konci svojej životnosti musí byť likvidovaný oddelene od ostatného odpadu. Používateľ preto musí na konci jeho životnosti odovzdať celé zariadenie so všetkými svojimi komponentmi do príslušných stredísk pre separovaný zber elektronického a elektrotechnického odpadu, alebo ho vrátiť predajcovi v čase nákupu nového zariadenia ekvivalentného typu, a to v pomere 1: 1 alebo 1: 0 pre zariadenie s dlhšou stranou menšou ako 25 cm. Primeraný separovaný zber vyradeného zariadenia pre následnú recykláciu, spracovanie a kompatibilnú likvidáciu s ohľadom na životné prostredie pomáha predchádzať možným negatívnym dopadom na životné prostredie a zdravie a podporuje recykláciu materiálov, z ktorých je zariadenie zložené. Neoprávnené nakladanie s výrobkom zo strany používateľa znamená uplatňovanie administratívnych sankcií podľa legislatívneho nariadenia č. 49 zo 14. marca 2014.

### Likvidácia batérií a napájacieho zdroja

- Vypnite prístroj.
- Vyberte batérie z ich úložného priestoru.



**Nevyhadzujte batérie a/alebo napájací zdroj do domového odpadu.**



**LI-PO**

Tento prístroj obsahuje dobíjacie batérie typu LI-PO (Lithium). Koncový používateľ je povinný likvidovať batérie v špeciálnych zberných strediskách.

Použitie batérie a adaptéry sú zhromažďované bezplatne na zberných miestach vášho bydliska alebo v ktoromkoľvek obchode s batériami, a pod.

*Okrem splnenia zákonnej povinnosti prispejete k ochrane životného prostredia.*



**POZOR! Po vybratí batérií nepripájajte prístroj k elektrickej zásuvke.**

## ZÁRUKA

Záruka platí iba v rozsahu platným zákonov a začína bežať od dátumu nákupu a zahŕňa náklady na opravu.

Doba trvania záručnej lehoty je 1 alebo 2 roky v závislosti od typu kupujúceho (podnikateľ alebo spotrebiteľ), ako stanovujú platné predpisy.

Záruku je možné uplatniť len na základe predloženia potvrdenia s pečiatkou a podpisom predajcu, ako aj dátumom nákupu. Dátum predaja sa stanoví na základe potvrdenky/faktúry.

Záruka sa vzťahuje na kvalitatívne vady prístroja súvisiace s materiálmi alebo výrobou. Spoločnosť Gamma Più s.r.l. sa zaväzuje bezplatne opraviť alebo vymeniť diely, ktoré sa podľa jej úsudku počas záručnej doby prejavujú ako nefunkčné v dôsledku vady materiálu či výroby.

**POZOR! Záruka prepadá v prípade, že budú na prístroji vykonávané priame zásahy kupujúcim alebo manipulácie neoprávneným personálom.**

### ZÁRUKA SA NEVZŤAHUJE NA:

- Škody spôsobené nesprávnym používaním, nevhodnými úpravami či poškodenie počas prepravy.
- Škody spôsobené nedodržaním pokynov pre používanie.
- Škody spôsobené používaním prístroja s nesprávnym sieťovým napätím.
- Prístroje, na ktorých sú namontované doplnky od iných výrobcov.
- Chyby, ktoré bezvýznamne ovplyvňujú hodnotu alebo možnosť použitia výrobku.
- Časti podliehajúce bežnému opotrebeniu (hlava, batérie atď.).

## TECHNICKÁ POMOC

Pre prípadné opravy odkazujeme na „Strediská technickej pomoci (SK)“ uvedené v tomto návode, aby ste sa mohli obrátiť na najbližšie stredisko. Vždy pritom uvádzajte model výrobku. Aktuálny zoznam stredísk pomoci nájdete na internetových stránkach: [www.gammapiu.it](http://www.gammapiu.it)

*Výrobca si vyhradzuje právo kedykoľvek a bez potreby predchádzajúceho upozornenia vykonať zmeny a/alebo výmenu dielov, pokiaľ to bude považovať za najvhodnejšie, aby mohol vždy ponúkať spoľahlivý výrobok s dlhou životnosťou a pokročilou technológiou.*

## Profesionalni aparat

### RAZLAGA SIMBOLOV



Naši izdelki so skladni z direktivami, ki vsebujejo oznako CE.



Aparat se kategorizira v razred III takrat, ko zaščita pred električnim udarom zaupa dejstvu, da ni prisotne napetosti, višje od najnižje varnostne napetosti SELV (Safety Extra-Low Voltage). Ta aparat se napaja s pomočjo baterije ali s transformatorjem SELV. Aparati razreda III ne potrebujejo zaščitne ozemljitve.



Ta simbol pomeni, da izdelek odgovarja zahtevam, ki jih postavljajo nove direktive na področju varovanja okolja in ga je treba ob koncu njegove življenjske dobe odložiti skladno z njimi. Pri lokalnih oblasteh se pozanimajte o mestih za odlaganje odpadkov.



Ta simbol, ki ga ponavadi spremlja opis, uporabniku sporoča, da gre za pomembne operacije in navodila.

Vse slike in podrobnosti so navedene na str. 3 tega priročnika; v nadaljnjih navodilih so navedene reference določenega podrobnega dela in številka slike, na primer: **1** (sl. **A**).

## SPLOŠNA VARNOSTNA OPOZORILA



Z namenom preprečevanja nevarnosti, nastale zaradi neustrezne uporabe, dosledno upoštevajte in shranite navodila za uporabo. Če izdelek naknadno prepustite tretji osebi, mora le-ta dobiti tudi knjižico z navodili.



Izdelka ne uporabljajte z napajalniki ali napajalnimi nastavki, drugačnimi od teh, ki so priloženi aparatu. Poleg tega priloženega napajalnika ali napajalnega nastavka ne uporabljajte za napajanje drugih aparatov.



Če po nesreči zaužijete olje M (sl. 1), ne izzivajte bruhanja, pijte veliko vode in se obrnite na zdravnika. V primeru, da pride olje v stik z očmi, jih takoj umijte s tekočo vodo in se obrnite na zdravnika.



Baterijo, namenjeno ponovnemu polnjenju, je dovoljeno uporabljati le s tem strižnikom za lase. Baterije ne uporabljajte z drugimi izdelki. Baterije ne polnite potem, ko ste jo odstranili iz izdelka.

- Ni je dovoljeno vreči v ogenj in ne ogrevati.
- Po njej ne smete udariti, je spreminjati in je preluknjati z žebljem.
- Ne dopustite, da se pozitivni in negativni stiki baterije prek kovinskih predmetov dotaknejo drug drugega.
- Ne polnite, uporabljajte in ne puščajte baterije na mestih, kjer bi bila izpostavljena visokim temperaturam, kot je na primer neposredna sončna svetloba, prav tako je ne puščajte v bližini virov toplote.
- Ne odstranjujte zunanje folije.



Če iz baterije izhaja tekočina, upoštevajte spodnji postopek. Baterije se ne dotikajte z golimi rokami.

- Če pride v stik z očmi, lahko baterijska tekočina povzroči slepoto. Ne drgnite si oči. Takoj operite s čisto vodo in se posvetujte z zdravnikom.
- Če pride v stik s kožo ali oblačili, lahko baterijska tekočina povzroči vnetja ali rane. Takoj sperite stran s čisto vodo in se posvetujte z zdravnikom.

### ODSTRANJEVANJE EMBALAŽE IN PREVERJANJE IZDELKA

Izdelek vzemite iz embalaže in se prepričajte, da je brezhiben in da na njem niso vidni znaki poškodb, do katerih bi lahko prišlo med transportom.

V primeru dvomov naprave ne uporabljajte in se obrnite na najbližji servisni center (poglejte "Servisni centri (SLO)", naveden v tem priročniku).



**POZOR! NEVARNOST ZA OTROKE.**

Elementov embalaže (plastičnih vreč, ekspaniranega polistirena, itd.) ne smete pustiti na dosegu otrok, saj je lahko za njih nevaren.

### OPOZORILA GLEDE ELEKTRIČNE VARNOSTI

Uporaba električnih naprav pomeni, da morate upoštevati določena bistvena pravila. Še posebej bodite pozorni na naslednje:

- naprave nikoli ne potaplajte v vodo ali drugo tekočino! Naprave se ne dotikajte, če je padla v kakršnokoli tekočino;
- aparata ne izpostavljajte vremenskim dejavnikom (dež, sonce, itd.);
- Vtič vedno vzemite iz omrežne vtičnice in sicer tako, da kabla ne povlečete.
- Če se vam zdi, da je kabel ali kakšen drug del poškodovan, naprave ne uporabljajte. Če je napajalni kabel poškodovan, naj ga zamenja proizvajalec ali njegov servis ali pa oseba s podobno kvalifikacijo, tako da se preprečijo vsakršna tveganja.
- Izdelek postavite na ravno in stabilno površino, daleč od virov toplote.

### **SPLOŠNA OPOZORILA GLEDE UPORABE**

Tehnične lastnosti so navedene na zunanjem pakiranju in na tablici, ki se pritrjena na sam izdelek.



**UPORABA: Strižnik las je bil zamišljen in narejen z namenom striženja in regulacije človeških las in brade.**



**NEPRIMERNA UPORABA: Napravo uporabljajte le v zgoraj naveden namen, ne uporabljajte ga na lasuljah, živalski dlaki ali na kakršnemkoli materialu, različnem od človeških las in dlake. Proizvajalec zavrača vsakršno odgovornost za neprimerno uporabo naprave.**



**Ne ovijajte kabla napajalnika okrog naprave, tako preprečite poškodbe samega kabla in vsakršno tveganje, ki bi zaradi tega nastalo.**



**Med polnjenjem in uporabo se lahko aparat pregreje; to se smatra kot normalno.**

- Prepričajte se, da omrežna napetost odgovarja tisti, ki je navedena v tehničnih

podatkih naprave in na omrežnem napajalniku.

- Aparat smejo uporabljati otroci, starejši od 3 let, pod nadzorom.
- To napravo smejo uporabljati otroci, starejši od osmih let ter osebe z zmanjšanimi fizičnimi, senzoričnimi ali duševnimi sposobnostmi ali osebe, ki nimajo izkušenj ali znanja, če so pod nadzorom in so bile poučene o varni uporabi naprave in o tveganjih, ki iz nje izhajajo.
- Otroci se z napravo ne smejo igrati.
- Čiščenja in vzdrževanja naprave ne smejo izvajati otroci brez nadzora.
- Z namenom zagotavljanja optimalnega in popolnoma varnega delovanja, morate v primeru padca naprave ali močnega udarca vanjo poskrbeti za pregled v pooblaščenem servisu.
- Napajalni kabel se ne sme nikoli dotakniti naprave.
- Po uporabi aparat vedno izkjučite iz omrežne vtičnice.
- Aparat je dovoljeno uporabljati, polniti in shranjevati na temperaturi med 0 °C in 40 °C.



**Ta naprava je namenjena uporabi v komercialnih lokalih.**

## OPIS APARATA IN PRIPOMOČKOV

Preverite opremo vašega aparata (sl. 1 - 3 - 4 - 5).

A	Rezalna glava	M	Olje za mazanje
B	Stikalo On/Off z LED lučko	N	Nepomično rezilo
C	Napajalni vhod	O	Pomično rezilo
D	Mini vhod za USB	P	Nosilec pomičnega rezila
E	Mini kabel USB	Q	Vzmet
F	Napajalnik AC/DC z napajalnim kablom	R	Kanalček za odpenjanje glave
G	Distančni glavniki	S	Kanalček za namestitev vzmeti
H	Izvijajč za vijake ohišja	T	Vijaki nosilca pomičnega rezila
I	Polnilno podnožje	U	Zaščita za lase
L	Krtačka		

## POLNENJE APARATA

- Prepričajte se, da je aparat popolnoma suh.
- Prepričajte se, da je aparat ugasnjen ali pa ga ugasnite tako, da stikalo **B** (sl. 1) premaknete na OFF.



**Ta aparat lahko deluje na baterije ali pa je neposredno priključen na električno omrežje.**



**Če želite aparat uporabljati z vključenim napajalnim kablom, baterije ne izpraznite popolnoma.**



**Ne polnite, če je sobna temperatura nižja od 0 °C ali višja od 40 °C.**

Napravo napolnite pri prvi uporabi in vsakič, ko LED lučka **B** (sl. 1) začne utripati ali naprava odda enega ali več zvočnih signalov in s tem opozori, da je skoraj prazna.

**Polnjenje se lahko izvede tako, da je polnilnik povezan neposredno na napravo ali na podstavku I (sl. 1), lahko pa uporabite tudi mini USB kabel E (sl. 1).**

- 1) Neposredna povezava: povežite konektor napajalnika **F** (sl. 1), z vtičnico na spodnjem delu aparata **C** (sl. 1).
- 2) Povezava preko podstavka: aparat postavite v ležišče na podstavku **I** (sl. 1),

konektor napajalnika **F** (sl. 1) pa povežite z vtičnico na zadnjem delu podstavka.

3) V obeh primerih, priklopite drug konec napajalnika v omrežno vtičnico.

4) Med polnjenjem bo LED lučka aparata **B** (sl. 1) utripala. Ko je polnjenje zaključeno, bo LED lučka fiksno gorela.

Če ne bi bilo mogoče priklopiti napajalnika v ustrezno omrežno vtičnico, se napravo lahko polni s pomočjo priloženega mini USB kabla **E** (sl. 1), priklopljenega na ustrezno napajanje. Čas polnjenja bo v primeru uporabe mini kabla USB daljši.



**Aparat popolnoma napolnite vsaj enkrat letno.**

## UPORABA



**POZOR! Aparata nikoli ne uporabljajte, če so rezila glave A (sl. 1) poškodovane ali če blok rezil ne deluje pravilno.**



**Aparata nikoli ne uporabljajte na mokrih lasih ali dlakah.**

### VKLOP IN IZKLOP NAPRAVE

#### Vklop in izklop

- Pritisnite stikalo **B** (sl. 1).

### KORISTNI NASVETI ZA STRIŽENJE

- Lase operite kot ponavadi, jih posušite v smeri rasti in razčesite vozle.
- Po sušenju ne uporabljajte laka, pene za lase ali gela.
- Začnite z distančnim glavnikom **G** (sl. 1) z večjimi zobci, nato postopoma uporabljajte glavnike z manjšimi, dokler ne pridete do zelenega rezultata.
- Da bi dobili optimalni rezultat, aparat uporabljajte v smeri, ki je nasprotna glede na rast las.
- Če se na nastavljivem glavniku nabere veliko las, ga odstranite z aparata (gl. odst. „**Odstranjevanje nastavljivega glavnika**“) in nadaljujte s čiščenjem (spihajte in/ali stresite, tako da gredo lasje ven).

### UPORABA APARATA

#### Uporaba distančnega glavnika

Prepričajte se, da je aparat ugasnjen

Nastavite glavnik **G** (sl. 1) na oster rob glave **A** (sl. 1) in pritisnite, tako da se namesti in zaskoči na spodnjem delu glave, potisnite proti ročaju (sl. 2).

- Prižgite aparat.
- Začnite s striženjem; za nasvete pogledajte odst. „**KORISTNI NASVETI ZA STRIŽENJE**“.



**Predn se lotite menjave ali namestitve kakršnekoli dodatne opreme, aparat ugasnite.**

#### Odstranjevanje distančnega glavnika

- Ugasnite aparat.
- Snemite glavnik z nosilca rezila in ga vzemite z aparata.

#### Uporaba brez distančnega glavnika



**Ko aparat uporabljate brez nastavljivega glavnika G (sl. 1), rezilo glave A (sl. 1) striže zelo blizu lasišča.**



**Aparata nikoli ne uporabljajte, če so rezila glave A (sl. 1) poškodovane ali če blok rezil ne deluje pravilno.**

Uporaba aparata brez distančnega glavnika **G** (sl. 1), omogoča striženje čisto blizu lasišča ali za fino urejanje temena in območja okrog ušes.

## VZDRŽEVANJE



**V primeru nepravilnega delovanja ali poškodbe naprave ali enega od njenih delov, mora napravo analizirati proizvajalec ali njegov tehnični servis oziroma oseba s podobnimi kvalifikacijami, tako da se preprečijo vsakršna tveganja. Uporabnik sam ne sme razstavljati naprave.**

### SPLOŠNO ČIŠČENJE

Svetujemo, da dnevno oziroma po vsaki uporabi izvršite generalno čiščenje.

Prepričajte se, da je aparat ugasnjen in izključen iz električnega omrežja.

- **V izogib tveganjem za električni udar, aparata ne čistite z vodo in ga vanjo ne potaplajte.**
- **Ne uporabljajte abrazivnih topil ali koncentriranih detergentov.**
- Zunanji del očistite z mehko, rahlo navlaženo krpo.
- Ko končate z operacijami se prepričajte, da so vse površine, ki ste jih čistili, popolnoma suhe.

### Odstranjevanje in čiščenje bloka rezil

- Ugasnite aparat.
- Ostanke las na glavi odstranite s krtačko **L** (sl. 1).
- Glavno namažite s posebnim oljem (sl. 5).
- Za kratek čas prižgite aparat in se prepričajte, da je olje enakomerno naneseno.

Za temeljito čiščenje je treba glavo odstraniti z aparata.

### Vzdrževanje, menjava in regulacija glave



**Sestavni deli glave so lahko ostri. Bodite posebej previdni med celotnim postopkom.**

- Z izvijačem ustrezne velikosti odvijte vijake glave **A** (sl. 3).
- Snemite glavo, tako da imate vzvod na odprtini **R** (sl. 3), ki se nahaja pod glavo.
- S strani izvlecite pomično rezilo **O** (sl. 4) in jo snemite z nepomičnega razila **N** (sl. 4).
- Očistite vse dele morebitnih ostankov las.
- Glavno namažite s posebnim oljem (sl. 5)
- Nato ponovno vstavite pomično rezilo.
- Ponovno namestite glavo na nosilec, bodite pozorni, da se kovinske vzmeti **Q** (sl. 4) pravilno namestijo na ustrezne odprtine **S** (sl. 4) nosilca rezila **P** (sl. 4).
- Zategnite vijake in tako trdno privijte glavo na telo.

Da bi lahko nastavili dolžino striženja glave, je mogoče spremeniti razdaljo med nepomičnim rezilom **N** (sl. 4) in pomičnim rezilom **O** (sl. 4).

- Po tem, ko ste odvili in sneli glavo, popustite notranje vijake **T** (sl. 4)
- Premaknite rezila tako, da dosežete zeleno **a** (sl. 4) razdaljo.
- Preden vijake zatisnete, preverite, da je pomično rezilo lateralno poravnano z nepomičnim rezilom (sl. 4 – b/c) in poravnajte nepomično razilo tako, da je med

zgornjim vogalom nepomičnega rezila in sprednjim vogalom pomičnega rezila minimalna razdalja 0,1-0,5 mm (sl. 4 - a), da tako preprečite tveganja za poškodbe kože med uporabo aparata.

- Trdno zategnite notranje vijake **T** (sl. 4).
- Ponovno preverite poravnano glavnik za striženje in ponovite, če poravnano ni optimalna in varna.
- Glavno namestite nazaj na telo, kot je pojasnjeno prej.
- Preden začnete z uporabo aparata, preverite ali pravilno deluje.

### Mazanje

**Svetujemo, da enoto rezila namažete dnevno ali v vsakem primeru po vsaki uporabi.**

Za zagotavljanje ostrine rezil je pomembno, da namažete rezalno glavo.

Svetujemo, da redno nanašate dve/tri kapljice maziva **M** (sl. 1) neposredno na rezilo (sl. 5).



**Če po daljši uporabi ne glede na redno čiščenje in oljenje zmogljivost striženja pade, je treba glavo zamenjati.**

**Neizvršeno mazanje aparata se smatra kot „NEUPOŠTEVANJE NAVODIL ZA UPORABO“, zato garancija avtomatično preneha veljati.**

## ODLAGANJE



Embalaža izdelka je narejena iz materialov, ki jih je mogoče reciklirati. Dele naprave ločite glede na njihov tip in jih odstranite skladno z zakoni, ki veljajo na področju varovanja okolja.



**INFORMACIJE ZA UPORABNIKE skladno z zakonskim odlokom št. 49 z dne 14. marca 2014 "Izvajanje direktive 2012/19/EU glede odpadne električne in elektronske opreme (OEEO)".**

Simbol prečrtanega zabojnika, prikazan na aparatu, pomeni, da je treba dotični aparat ob koncu življenjske dobe zavreči ločeno od ostalih odpadkov. Uporabnik mora zato celotni aparat, vključno z bistvenimi komponentami, ob koncu življenjske dobe odnesti v ustrezeni center za ločeno zbiranje elektronskih in elektrotehničnih odpadkov ali pa aparat v trenutku nakupa novega ekvivalentnega aparata oddati prodajalcu, po logiki „staro za novo“ ali pa ga brez nakupa oddati prodajalcu, če največja stranica aparata ni večja od 25 cm. Ustrezno ločeno zbiranje odpadkov z namenom kasnejšega recikliranja, obdelave in odlaganja, ki je skladno z načeli varovanja okolja, pripomore k preprečevanju možnih negativnih učinkov na okolje in na zdravje ter olajša reciklažo materialov, iz katerih je aparat sestavljen. Če uporabnik nezakonito zavre izdelek, to pomeni administrativne sankcije, opisane v zak. odl. št. zakonski odlok št. 49 z dne 14. marca 2014.

### Odlaganje baterij in napajalnika

- Ugasnite aparat.
- Odstranite baterije iz njihovega ležišča.



**Baterij in/ali napajalnika ne zavržite med gospodinjske odpadke.**





LI-PO

Ta aparat vsebuje baterije, namenjene ponovnemu polnjenju, vrste LI-PO (litijeve baterije). Končni uporabnik mora baterije odnesti v ustrezeni center za zbiranje odpadkov.

Iztrošene baterije in adapterji se brezplačno zbirajo v občinskih zbirnih centrih ali v katerikoli trgovini, ki prodaja baterije, akumulatorje, itd.

*Poleg izpolnjevanja zakonskih obveznosti tako pripomorete tudi k varovanju okolja.*



**POZOR! Po tem, ko ste odstranili baterije, aparata ne priklaplajte na omrežni tok.**

## GARANCIJA

Veljavnost garancije je pogojena z veljavnim zakonom, teči začne ob nakupu naprave in vključuje stroške popravila.

Obdobje veljavnosti garancije je 1 ali 2 leti, glede na tip končnega kupca (profesionalni ali zasebni uporabnik), skladno z določili veljavnih norm.

Garancija je veljavna le ob predložitvi kupona z žigom in podpisom prodajalca ter z navedbo datuma nakupa. Velja datum, naveden na računu/fakturi.

Garancija pokriva kvalitativne poškodbe naprave, ki jih je mogoče pripisati materialu ali proizvodnji. Podjetje Gamma Più s.r.l. bo poskrbelo za brezplačno popravilo ali zamenjavo delov, ki bi v obdobju veljavnosti garancije po ugotovitvah podjetja postali neučinkoviti zaradi napak materiala ali proizvodnje.

**POZOR! Garancija preneha veljati v primeru, ko je ugotovljeno, da je kupec na napravi neposredno izvajal posege ali v primeru, da so z napravo upravljale nepooblaščen osebe.**

### GARANCIJA NE VKLJUČUJE:

- poškodb, nastalih zaradi neprimerne uporabe, neustreznih posegov ter poškodb, nastalih pri transportu.
- poškodb, nastalih zaradi neupoštevanja navodil za uporabo.
- poškodb, nastalih zaradi uporabe naprave na nepravilni omrežni napetosti.
- Naprav, na katerih so nameščeni dodatki drugih proizvajalcev.
- Okvare, ki ne vplivajo bistveno na vrednost ali na možnost uporabe izdelka.
- Deli, podvrženi običajni obrabi (glava, baterije, itd.).

## TEHNIČNA ASISTENCA

Za morebitna popravila pogledjte del "Tehnični servisni centri (IT)", naveden v tem priročniku, obrnite se na najbližji servisni center in sporočite model izdelka.

Posodobljen seznam servisnih centrov je na voljo na spletni strani:

[www.gammapiu.it](http://www.gammapiu.it)

*Proizvajalec si pridržuje pravico do sprememb in/ali zamenjave delov brez predhodnega obvestila, če to smatra za potrebno z namenom zagotoviti zanesljiv izdelek napredne tehnologije z dolgo življenjsko dobo.*

## Professionell apparat

### SYMBOLFÖRKLARING



Våra produkter uppfyller de Direktiv som gäller för CE-märkningen.



En apparat definieras som klass III när skyddet mot elchocker beror på det faktum att det inte finns några spänningar som är högre än den mycket låga säkerhetsspänningen SELV (Safety Extra Low Voltage). Denna apparat drivs antingen med ett batteri eller en SELV-transformator. Apparater i klass III behöver inte skyddsjordning.



Denna symbol anger att produkten uppfyller kraven i de nya direktiv som införts för att skydda miljön och måste bortskaffas på ett lämpligt sätt i slutet av sin livscykel. Be de lokala myndigheterna om information om de områden som är avsedda för bortskaffande av avfall.



Denna symbol, som brukar åtföljas av beskrivningen, anger för användaren att det finns viktig verksamhet och instruktioner att läsa om.

Alla siffror och symboldetaljer visas på sidan 3 i den här handboken. I följande instruktioner anges detaljens referens och numret i figuren, till exempel: **1** (fig. **A**).

## ALLMÄNNA SÄKERHETSANVISNINGAR



Följ och förvara bruksanvisningarna noggrant för att undvika skador och risker på grund av felaktig användning. Om produkten senare säljs till tredje part ska även bruksanvisningen överlämnas.



Använd inte produkten med andra nätaggregat eller laddare än de som medföljer. Använd inte heller nätaggregatet och laddaren för att ladda andra produkter.



Om olja M (fig. 1) sväljs av misstag, framkalla inte kräkningar, utan drick mycket vatten och uppsök läkare. Vid oljekontakt med ögonen, tvätta genast med rinnande vatten och uppsök läkare.



Det laddningsbara batteriet ska endast användas med denna hårtrimmer. Använd inte batteriet med andra produkter. Ladda inte batteriet när det har tagits bort från produkten.

- Kasta inte batteriet i elden eller värm upp det.
- Slå inte på batteriet, demontera, modifiera eller punktera det med spik.
- Låt inte batteriernas positiva och negativa kontakter komma i kontakt med varandra genom metallobjekt.
- Ladda inte, använd eller lämna batteriet på platser där det utsätts för höga temperaturer som direkt solljus eller andra värmekällor.
- Ta inte bort den yttre filmen.



Följ proceduren nedan, om det läcker vätska ur batteriet. Rör inte batteriet med bara händer.

- Om batterivätskan kommer i kontakt med ögonen kan den orsaka blindhet. Gnugga dig inte i ögonen. Tvätta omedelbart med rent vatten och uppsök läkare.
- Om batterivätskan kommer i kontakt med hud eller kläder kan den orsaka inflammation eller skador. Tvätta omedelbart med rent vatten och uppsök läkare.

## UPPACKNING OCH KONTROLL AV PRODUKTEN

Plocka ut produkten ur dess förpackning och säkerställ att den är intakt och att inga synliga tecken på skador på grund av transporten finns.

Om du är osäker ska du inte använda apparaten utan kontakta närmaste Kundservicecentrum (se "Kundservicecentrum (IT)" som anges i denna bruksanvisning).



### VARNING! FARA FÖR BARN.

Förpackningsmaterialet (plastpåsar, expansiv polystyren o.s.v.) får inte lämnas inom räckhåll för barn eftersom de kan utgöra potentiella faror.

## ANVISNINGAR OM ELSÄKERHETEN

Användningen av elektriska apparater förutsätter iakttagandet av vissa grundläggande regler.

Speciellt:

- Sänk aldrig ned apparaten i vatten eller annan vätska! Rör inte apparaten om denna har fallit i någon vätska.
- Rör aldrig apparaten med blöta eller fuktiga händer eller fötter.
- Använd inte apparaten med bara fötter.
- Dra inte i elsladden eller i apparaten för att dra ut stickkontakten ur vägguttaget.
- Utsätt inte apparaten för väder och vind (regn, sol o.s.v.).
- Placera produkten på plana och stabila ytor, långt från värmekällor.

## ALLMÄNNA ANVÄNDNINGSANVISNINGAR

För de tekniska egenskaperna se den yttre förpackningen och uppgifterna på typskylten på själva produkten.



**ANVÄNDNING:** Hårtrimmern är designad och byggd för att klippa och justera människohår och skägg.



**INKORREKT ANVÄNDNING:** Använd endast apparaten för det avsedda ändamålet, använd inte på peruker, djurpälss eller något annat material än människohår. Tillverkaren fransäger sig allt ansvar för felaktig användning av apparaten.



Linda inte sladden runt nätaggregatet, för att förhindra skador på själva sladden och förhindra risker som uppkommer av detta.



Under laddning och användning kan apparaten överhettas vilket kan betraktas som normalt.

## GAMMA+

- Kontrollera att nätspänningen motsvarar den som anges på apparatens typskylt med teknisk information och på nätaggregatet.
- Apparaten kan användas av barn från 3 års ålder under övervakning.
- Denna apparat kan användas av barn från åtta års ålder och av personer med nedsatt fysisk, sensorisk eller mental förmåga samt av personer utan erfarenhet och kunskap, så länge som dessa övervakas och informeras om en säker användning av apparaten och förstår farorna.
- Barn får inte leka med apparaten.
- Rengöring och underhåll får inte utföras av barn utan övervakning.
- För att säkerställa en optimal och helt säker funktion ska du, i händelse av fall eller kraftiga stötar, låta göra en kontroll på ett auktoriserat kundservicecentrum.
- Elsladden får aldrig komma i kontakt med utrustningen.
- Dra alltid ur apparaten efter användning.
- Använd, ladda och förvara apparaten vid en temperatur mellan 0°C och 40°C.



**Denna apparat är avsedd att användas för kommersiella verksamheter.**

## BESKRIVNING AV APPARAT OCH TILLBEHÖR

Kontrollera apparatens hela leverans (fig. 1 - 3 - 4 - 5).

A	Kassett	M	Smörjolja
B	ON/OFF-knapp med lysdiod	N	Fast skärblad
C	Eluttag	O	Rörligt skärblad
D	mini USB-uttag	P	Skärbladets säte
E	mini USB-sladd	Q	Fjäder
F	AC/DC-aggregat med elsladd	R	Spår för kassettlossning
G	Avståndskamrar	S	Spår för fastsättning av fjäder
H	Skruvmejsel för skruvarna i hårtrimmerns hölje	T	Skrubar till det rörliga skärbladets säte
I	Laddningsbas	U	Hårskydd
L	Borste		

## APPARATENS LADDNING

- Säkerställ att apparaten är helt torr.
- Säkerställ att apparaten är avstängd, eller stäng av den genom att slå av brytaren till OFF **B** (fig. 1).



**Denna apparat kan användas med batteri eller genom direkt anslutning till vägguttaget.**



**Låt inte batteriet urladdas helt om du vill använda apparaten med inkopplad elsladd.**



**Ladda inte om omgivningstemperaturen är under 0°C eller över 40°C.**

Ladda apparaten första gången den används och varje gång lysdioden **B** (fig. 1) börjar blinka eller när apparaten avger en eller flera ljudsignaler, vilket indikerar att apparaten är urladdad.

**Laddningen kan ske via nätaggregat direkt anslutet till apparaten, anslutning via laddningsbasen I (fig. 1) eller med användning av mini USB-sladden E (fig. 1).**

1) Direktanslutning: Anslut nätaggregatets kontakt **F** (fig. 1) till uttaget som sitter på

apparatens nedre del **C** (fig. 1).

- 2) Anslutning via laddningsbasen: Placera apparaten i sätet på basen I (fig. 1) och nättaggregatets kontakt F (fig. 1) i uttaget på basens baksida.
- 3) I båda fallen ska du ansluta nättaggregatets andra ände till nätuttaget.
- 4) Under laddningen blinkar apparatens lysdioder **B** (fig. 1). Lysdioden lyser fast vid fulladdning. Om det inte är möjligt att ansluta nättaggregatet till ett kompatibelt nätuttag, kan apparaten laddas med den medföljande mini-USB-sladden **E** (fig. 1), ansluten till en lämplig strömkälla. Laddningstiden med mini USB-sladden blir längre.



**Fulladda apparaten helt åtminstone en gång om året.**

## ANVÄNDNING



**WARNING! Använd aldrig apparaten om skärbladen på kassetterna A (fig. 1) är skadade eller om bladläset inte fungerar korrekt.**



**Använd aldrig apparaten på blött hår eller skägg.**

### APPARATENS AVSTÄNGNING OCH PÅSLAGNING

#### Påslagning och avstängning

- Tryck på strömbrytaren **B** (fig. 1).

### ANVÄNDBARA RÅD FÖR TRIMNINGEN

- Tvätta håret som vanligt, torka det, borsta det och red ut eventuella tovor.
- Använd inte hårspray, hårskum eller gel efter torkningen.
- Börja med den största avståndskammen **G** (fig. 1) och minska gradvis måttet tills du når önskat resultat.
- Använd apparaten i motsatt riktning mot hårväxten för bästa resultat.
- Om det ansamlas mycket hår i den justerbara kammen, plocka av kammen från apparaten (se avs. **"Borttagning av justerbar kam"**) och gå vidare med rengöringen (blås och/eller skaka ut ansamlat hår).

### APPARATENS ANVÄNDNING

#### Användning av avståndskammen

Kontrollera att apparaten är avstängd

Lägg kammen **G** (fig. 1) på kassettsens vassa kant **A** (fig. 1) och tryck den tills den hakas fast till kassettsens nedre del, genom att trycka hårt mot gripområdet (fig. 2).

- Slå på apparaten.
- Gå vidare med trimningen, se avsnittet "ANVÄNDBARA RÅD FÖR TRIMNINGEN".



**Stäng av apparaten innan du byter eller monterar tillbehör.**

#### Borttagning av avståndskammen

- Slå av apparaten.
- Haka loss kammen från skärbladets bas och dra ut den från apparaten.

#### Användning utan avståndskammen



**När du använder apparaten utan den justerbara kammen G (fig. 1) kommer kassetten A (fig. 1) att klippa mycket nära hårbotten.**



**Använd aldrig apparaten om skärbladen på kassetterna A (fig. 1) är skadade eller om bladlåset inte fungerar korrekt.**

Utän apparatens avståndskam **G** (fig. 1), kan du klippa håret mycket nära huden eller omdefiniera konturerna på nacken och området runt öronen.

## UNDERHÅLL



**I händelse av felfunktion eller skada på apparaten eller på någon av dess delar måste apparaten analyseras av tillverkaren eller av dennes tekniska kundservice eller, i vilket fall som helst, av en person med liknande behörighet, för att undvika alla faror. Användaren får inte plocka isär apparaten självständigt.**

### ALLMÄN RENGÖRING

Det rekommenderas att utföra en daglig rengöring eller åtminstone efter varje användning.

Kontrollera att apparaten är avslagen och frånkopplad från elnätet.

- **För att undvika risk för elektriska stötar ska du inte rengöra apparaten med vatten och inte sänka ned den i vatten.**
- **Använd inte slipande lösningar eller koncentrerade rengöringsmedel.**
- Rengör utsidan med hjälp av en mjuk, lätt fuktad trasa.
- Vid avslutat arbete ska du se till att alla de delar som berörts av rengöringen är helt torra.

### Borttagning av skärbladskassett

- Slå av apparaten.
- Ta bort hårresterna på kassetten med borsten **L** (fig. 1).
- Olja in kassetten med specifik olja (Fig. 5).
- Slå kort på apparaten för att säkerställa en jämn distribution av oljefilmen.

För en grundlig rengöring måste kassetten demonteras.

### Kassetterns underhåll, byte och justering



**Kassetterns komponenter kan vara vassa. Iaktta uppmärksamhet under hela förfarandet.**

- Använd en skruvmejsel av korrekt storlek för att skruva i kassetterns skruvar **A** (fig. 3).
- Haka loss kassetten ur spåret **R** (fig. 3) som sitter under kassetten.
- Dra ut det rörliga skärbladet **O** (fig. 4) i sidled för att haka loss det från det fasta skärbladet **N** (fig. 4).
- Rengör alla delar från hårrester.
- Olja in kassetten med specifik olja (fig. 5).
- Återmontera genom att sätta tillbaka det rörliga skärbladet.
- Haka fast kassetten till fästena med uppmärksamhet på att metallfjädrarna **Q** (fig. 4) hakas i korrekt i de avsedda spårerna **S** (fig. 4) i skärbladets säte **P** (fig. 4).
- Dra åt skruvarna för att ordentligt fixera kassetten till stommen.

Det är möjligt att justera avståndet mellan det fasta skärbladet **N** (fig. 4) och det rörliga skärbladet **O** (fig. 4) för att reglera kassetterns klippbredd.

- Lossa på de inre skruvarna **T** (fig. 4) när du har skruvat av och hakat loss kassetten.
- Flytta skärbladen tills du uppnått önskat avstånd **a** (fig. 4).

- Kontrollera, innan du drar åt skruvarna, att det rörliga skärbladet är lateralt inriktat med det fasta skärbladet (Fig. 4 – b/c) och rikta in det fasta skärbladet så att det finns ett minimiavstånd på cirka 0,1-0,5 mm mellan det fasta skärbladets främre kant och till det rörliga skärbladets främre kant (Fig. 4-a), för att undvika hudskador under apparatens användning.
- Dra åt de inre skruvarna hårt **T** (fig. 4).
- Kontrollera inriktningen på skärkammen en gång till och upprepa den igen om inriktningen inte är optimal eller säker.
- Sätt tillbaka kassetten på stommen såsom beskrivits ovan.
- Kontrollera att apparaten fungerar korrekt före användning.

## Smörjning

**Det rekommenderas att utföra en daglig smörjning av skärbladen eller åtminstone efter varje användning.**

För att säkerställa att skärbladen är slipade är det viktigt att smörja kassetten.

Det rekommenderas att applicera två/tre droppar smörjmedel **M** (fig. 1) direkt på skärbladet med regelbundna intervall (fig. 5).



**Om trimningsprestandan minskar efter en lång tids användning, och trots ständig rengöring och olja, måste kassetten bytas ut.**

**Utebliven smörjning av apparaten betraktas som "UNDERLÅTENHET ATT BEAKTA BRUKSANVISNINGEN" och medför således att garantin upphävs med omedelbar verkan.**

## BORTSKAFFANDE



Produktens emballage består av återvinningsbara material. Dela in delarna beroende på deras typ och bortskafta dem i enlighet med gällande lagstiftning angående miljöskyddet.



**ANVÄNDARINFORMATION i enlighet med lagdekret nr 49 av den 14 mars 2014 "Genomförande av direktiv 2012/19/EU om avfall som utgörs av eller innehåller elektriska eller elektroniska produkter (WEEE)".**

Symbolen med den överstrukna soptunnan som anges på utrustningen indikerar att produkten vid slutet av dess livslängd måste samlas in separat från annat avfall. Användaren måste således lämna in apparaten med alla de väsentliga komponenterna till en lämplig avfallscentral för separat insamling av elektroniskt och elektrotekniskt avfall eller återlämna den till återförsäljaren vid inköp av ny likvärdig apparat enligt regeln en mot en eller 1 mot noll, för utrustning vars längdsida är mindre än 25 cm. Lämplig separat insamling för inlämning av den urladdade utrustningen för återvinning, behandling och en miljövänlig avyttring bidrar till att undvika eventuell negativ miljöpåverkan och negativa hälsoeffekter och främjar återvinningen av de material som utrustningen består av. Obehörigt bortskaftande av produkten av användaren innebär tillämpning av administrativa sanktioner enligt det italienska lagdekretet nr. Lagdekret nr 49 av den 14 mars 2014.

### Bortskaffning av batterier och nätaggregat

- Slå av apparaten.
- Plocka ut batterierna ur batterifacket.



**Släng inte batterierna och/eller nätaggregatet i hushållsavfallet.**



**LI-PO**

Denna apparat innehåller laddningsbara batterier av typen LI-PO (Litium). Slut användaren måste lämna in batterierna till speciella uppsamlingscentraler.

Använda batterier och adaptorer samlas in gratis vid uppsamlingscentralerna i din kommun eller vid alla butiker som säljer batterier o.s.v.

*Förutom att uppfylla en lagstadgad skyldighet kommer detta att bidra till att skydda miljön.*



**WARNING! Återanslut inte apparaten till vägguttaget efter att du har tagit ur batterierna.**

## GARANTI

Garantin gäller enligt villkoren i gällande lagar, med start från inköpsdatum, och omfattar kostnaderna för reparationer.

Garantitidens varaktighet är 1 eller 2 år beroende på typ av köpare (yrkesmässig eller konsument), i enlighet med gällande bestämmelser.

Garantin gäller endast mot uppvisande av kupong med stämpel och återförsäljarens underskrift samt uppgift om inköpsdatum. Det datum som anges på kvittot/fakturan är beviset.

Garantin täcker kvalitetsbrister på apparaten som härrör från material eller tillverkning. Gamma Più s.r.l. förbinder sig att reparera eller ersätta de delar som inom garantitiden visar sig vara ineffektiva på grund av material- och tillverkningsfel.

**WARNING! Garantin bortfaller om det på apparaten konstateras direkta ingrepp utförda av köparen eller manipulering utförd av obehörig personal.**

### GARANTIN TÄCKER INTE:

- Skador som orsakats av felaktig användning, olämpliga behandlingar eller transportskador.
- Skador som orsakats på grund av underlåtenhet att följa användarinstruktionerna.
- Skador som orsakats av användning av apparaten med inkorrekt nätspänning.
- Apparater på vilka tillbehör från andra tillverkare har monterats.
- Defekter som irrelevant påverkar värdet eller möjligheten att använda produkten.
- Delar som utsätts för normalt slitage (kassett, batterier o.s.v.).

## TEKNISK KUNDSERVICE

För eventuella reparationer se de "Kundservicecentrum (IT)" som anges i denna handbok för att kontakta närmaste kundservice och meddela produktens modell.

För en uppdaterad lista över kundservicecentrumen se hemsidan:

[www.gammapiu.it](http://www.gammapiu.it)

*Tillverkaren förbehåller sig rätten att när som helst och utan föregående förvarning utföra ändringar och/eller ersättningar av delar, där det anses lämpligt, för att alltid kunna erbjuda en pålitlig produkt med lång livslängd och avancerad teknik.*







## ASSISTENZA TECNICA ITALIA (IT)

Per le riparazioni o l'acquisto dei ricambi rivolgersi al "SERVICE PROVIDER RETE NELLA RETE" con copertura di tutta la rete nazionale utilizzando una delle tre modalità:

- ▶ contattando il numero di telefono 0385.43863 int. 203
- ▶ scrivendo una mail all'indirizzo: gammapiu@retenellarete.it
- ▶ collegandosi al sito internet www.retenellarete.it

In alternativa è possibile contattare:

### ELETTROTECNICA FIE

Via Poliziano, 9  
20154 Milano (MI)  
Tel. 02.3315069

## ASSISTANCE TECHNIQUE (FR)

### RC MAINTENANCE di Renaudat Christian

22 rue Margelène  
26120 Montelier (France)  
Tel. 0033 972923705

### SECHOIR SERVICE di Lemaitre Olivier

14 avenue du Général De Gaulle  
92250 La Garenne-Colombes (France)  
Tel. 0033 147863014

Designazione	HC	Significato	Tagliacapelli
Designation	HC	Explanation	Hair Clipper
Désignation	HC	Signification	Tondeuse à cheveux
Designación	HC	Significado	Cortapelo
Designação	HC	Significado	Máquina de cortar cabelo
Bezeichnung	HC	Bedeutung	Haarschneidegerät
Benaming	HC	Betekenis	Tondeuse
Oznakowanie	HC	Znaczenie	Urządzenie do strzyżenia włosów
Обозначение	HC	Значение	Машинка за подстригване
Oznaka	HC	Značenje	Aparat za šišanje kose
Označení	HC	Význam	Zastříhávač vlasů
Betegnelse	HC	Betydning	Hårklipper
Nimetus	HC	Tähendus	Juukseklõikur
Nimike	HC	Selitys	Kotiparturi
Ονομασία	HC	Σημασία	Κουρευτική μηχανή
Rendeltetés	HC	Magyarázat	Hajvágó
Pielietojums	HC	Nozīme	Matu griešanas ierīce
Apibūdinimas	HC	Reikšmė	Plauky kirpimo mašinėlė
Denumire	HC	Semnificație	Aparat de tuns
Označenie	HC	Význam	Zastříhávač vlasov
Oznaka	HC	Pomen	Striznik za lase
Beteckning	HC	Betydelse	Hårtrimmer
Назначение	HC	Значение	Машинка для стрижки волос
Призначення	HC	Значення	Стайлер

Modello - Model - Modèle - Modelo - Modelo - Modell - Model - Model - Модел - Model - Model - Model - Model - Model - Model - Model - Modell - Модель - Модель	GPAHTS
Vibrazioni - Vibrations - Vibrations - Vibraciones - Vibrações - Vibrationen - Trillingen - Drgania - Вибрации - Vibracije - Vibrace - Vibrationer - Vibratsioonid - Tärinä - Δονήσεις - Rezgések - Vibrācijas - Vibravimas - Vibrajai - Vibrácie - Vibracije - Vibrationer - Вибрации - Вібрації	< 2,5 m/s <sup>2</sup>
Livello pressione sonora - Sound pressure level - Niveau de pression sonore - Nivel de presión sonora - Nivel de pressão sonora - Schalldruckpegel - Geluidsdrukniveau - Poziom ciśnienia akustycznego - Ниво на звуково налягане - Razina zvučnog tlaka - Úroveň akustického tlaku - Lydtrykniveau - Helirõhutus - Äänenpainetaso - Στάθμη ηχητικής πίεσης - Hangnyomás szint - Skaņas spiediena līmenis - Garso slėgio lygis - Nivel presiune sonoră - Úroveň akustického tlaku - Raven zvočnega tlaka - Ljudtrycksnivå - Уровень звукового давления - Рівень звукового тиску	< 70 dB (A)

**GAMMA PIU' S.R.L.**

Via Caduti del Lavoro, 22  
25046 Cazzago S. Martino (BS) Italia

Tel. +39.030.77.50.207 - 77.50.077  
Fax +39.030.72.54.999 - 77.50.206  
info@gammapiu.it - www.gammapiu.it

**GARANZIA - WARRANTY - GARANTIE - GARANTÍA - GARANTIA - GARANTIE  
- GARANTIE - GWARANCJA - ΓΑΡΑΝΤΙΑ - JAMSTVO - ZÁRUKA - GARANTI  
- GARANTII - TAKUU - ΕΓΓΥΗΣΗ - GARANCIA - GARANTIJA - GARANTIJA  
- GARANȚIE - ZÁRUKA - GARANCIJA - GARANTI - ГАРАНТИЯ - ГАРАНТИЯ**

Modello - Model - Modèle - Modelo - Modelo - Modell - Model - Model - Моден - Model - Model - Model -  
Mudel - Malli - Μοντέλο - Modell - Modelis - Modelis - Model - Model - Model - Modell - Модель - Модель

N° di serie - Serial No. - N° de série - N.° de serie - N.° de série - Seriennummer - Serienr. - Nr seryjny - Серийн  
номер - Serijski broj - Sériovité číslo - Seriennummer - Seerianumber - Sarjanro - Αριθμός σειράς - Gyári szám -  
Sérijas Nr. - Serijos Nr. - Nr. de serie - Sériovité číslo - Št. serije - Seriennummer - Серийный номер - Серийный номер

Data di acquisto - Date of purchase - Date d'achat - Fecha de compra - Data de compra - Ankaufsdatum -  
Aankoopdatum - Data zakupu - Дата на закупуване - Datum kupnje - Datum zakoupení - Købsdato - Ostmise  
kuupäev - Ostopäivä - Ημερομηνία αγοράς - A vásárlás dátum - Iegādes datums - Pirkimo data - Data achiziționării  
- Dátum zakúpenia - Datum nakupa - Inköpsdatum - Дата покупки - Дата покупки



Timbro del rivenditore - Dealer stamp - Cachet du revendeur - Sello del vendedor - Carimbo do revendedor - Stempel  
des Wiederverkäufers - Stempel van de verkoper - Pieczęć sprzedawcy - Печат на дистрибутора - Pečat trgovca -  
Razitko prodajce - Sælgers stempel - Edasimüüja tempel - Jälleennyüjan leima - Σφραγίδα του μεταπωλητή - A  
kereskedő pecsétje - Pārdevēja zīmogs - Pardavėjo antspaudas - Štampila agentului de vânzare - Pečiatka predajcu  
- Žig prodajalca - Återförsäljarens stämpel - Печать продавца - Печатка продавця



Fa fede la data riportata sullo scontrino/fattura.  
Proof is the date shown on the receipt/invoice.  
La date reportée sur le ticket de caisse/facture faisant foi.  
Da fe la fecha indicada en el comprobante/factura.  
É válida a data referida na nota/fatura.  
Maßgeblich ist das auf der Quittung/Rechnung angegebene Datum.  
De datum op de kassabon/factuur is de geldige datum.  
Ważność ma data wskazana na paragonie/fakturze.  
За вярна се смята датата, посочена върху касовия бон/фактурата.  
Dokaz mora biti datum koji se navodi na računu/fakturi.  
Rozhodující je datum uvedený na svržence/faktuře.  
Datoen er den der er angivet på kvitteringen/fakturaen.  
Garanti kehtib alates kuupäevast, mis on tšeki/kvittungil näidatud.

Ostopäiväksi katsotaan kuitissa/laskussa näkyvä päivämäärä.  
Ισχύει η ημερομηνία που αναγράφεται στην απόδειξη/τιμολόγιο.  
A vásárlás időpontját a blokkol/számlán feltüntetett dátum bi-  
zonyítja.  
Derigs ir datums uz precēs čeka/faktūrēļina.  
Uztenka pirkimo čekyje/sąskaitoje faktūroje nurodytos datos.  
Data valabilá este cea indicată pe bonul fiscal/factură.  
Datum predaja sa stanoví na základe potvrdenky/faktury.  
Veļa datum, naveden na računū/fakturi.  
Det datum som anges på kvittot/fakturan är beviset.  
Действительной считается дата на товарном чеке/счёт-фактуре.  
Підтвердженням є дата, вказана на чеку/фактурі.

*Χρησι*  
**Gamma+**  
ITALIA  
MADE IN CHINA

Gamma Più s.r.l.  
Via Caduti del Lavoro, 22  
25046 Cazzago S. Martino (BS) Italia  
Tel. +39.030.77.50.207 - 77.50.077  
Fax +39.030.72.54.999 - 77.50.206  
info@gammapiu.it - www.gammapiu.it



cod.: AFITRHITTER Rev. 03