

MANUALE D'USO NEBULIZZATORE ELETTRONICO

Gamma+ EVO

User manual

GARANZIA

Warranty

Xpivi
Gamma+
ITALIA



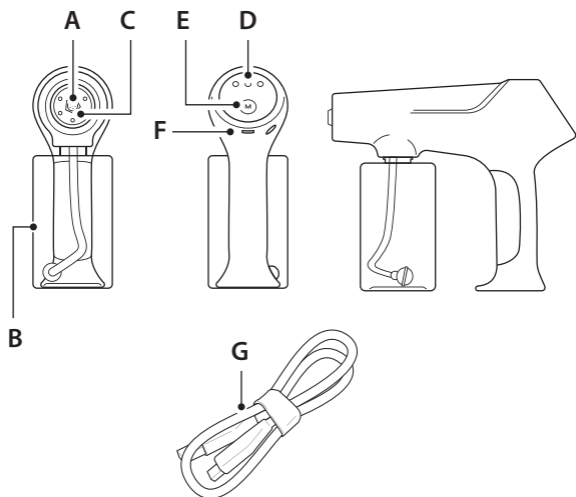
Management
System
ISO 9001:2015



www.xpivi.com
ID: 9109957137

IT - Manuale d'Uso e garanzia	4
EN - Use manual and Warranty.....	9
FR - Notice d'Utilisation et garantie	14
ES - Manual de Uso y garantía.....	19
PT - Manual de uso e garantia.....	24
DE - Gebrauchsanleitung und Garantie	29
NL - Gebruiksaanwijzing en garantie	34
PL - Instrukcja obsługi i gwarancja.....	39

1



Apparecchio professionale

SPIEGAZIONE DEI SIMBOLI



I nostri prodotti sono conformi alle Direttive che richiamano la marcatura CE.



Un apparecchio viene definito di classe III quando la protezione contro la folgorazione si affida al fatto che non sono presenti tensioni superiori alla bassissima tensione di sicurezza SELV (Safety Extra-Low Voltage). Tale apparecchio viene alimentato o da una batteria o da un trasformatore SELV. Gli apparecchi di Classe III non devono essere provvisti di messa a terra di protezione.



Questo simbolo indica che il prodotto risponde ai requisiti richiesti dalle nuove direttive introdotte a tutela dell'ambiente e che deve essere smaltito in modo appropriato al termine del suo ciclo di vita. Chiedere informazioni alle autorità locali in merito alle zone dedicate allo smaltimento dei rifiuti.



Questo simbolo, generalmente accompagnato con la descrizione, indica all'utilizzatore che ci sono da leggere importanti operazioni e istruzioni.

Tutte le figure ed i particolari di esse sono riportate a pag. 3 del presente manuale; nelle successive istruzioni vengono indicati il riferimento del particolare ed il numero della figura, ad esempio: **1** (fig. **A**).

AVVERTENZE GENERALI SULLA SICUREZZA



Per evitare danni e pericoli dovuti ad un impiego non conforme, osservare scrupolosamente e conservare le istruzioni per l'uso. Se il prodotto verrà successivamente ceduto a terzi, consegnare anche il libretto di istruzioni.



La batteria ricaricabile va usata esclusivamente con questo apparecchio. Non utilizzare la batteria con altri prodotti. Non caricare la batteria dopo che è stata rimossa dal prodotto.

- Non gettarla nel fuoco ne riscaldarla.
- Non colpire, smontare, modificare ne perforare con un chiodo.
- Non lasciare che i contatti positivi e negativi della batteria entrino in contatto l'uno con l'altro mediante oggetti metallici.
- Non caricare, usare, ne lasciare la batteria in luoghi in cui è esposta a temperature elevate quali la luce diretta del sole o vicino ad altre fonti di calore.
- Non rimuovere la pellicola esterna.



Se dalla batteria fuoriesce fluido, seguire la procedura seguente. Non toccare la batteria a mani nude.

- Se entra a contatto con gli occhi, il liquido della batteria può causare cecità. Non strofinarsi gli occhi. Lavare immediatamente con acqua pulita e consultare un medico.
- Se entra a contatto con la pelle o con i vestiti, il liquido della batteria può causare infiammazioni o lesioni. Lavare immediatamente via con acqua pulita e consultare un medico.

DISIMBALLO E VERIFICA DEL PRODOTTO

Estrarre il prodotto dalla sua confezione ed assicurarsi che sia integro e che non presenti segni visibili di danneggiamento dovuti al trasporto.

In caso dubbi, non utilizzare l'apparecchio e contattare il Centro di Assistenza tecnica più vicino (consultare "Centri assistenza tecnica (IT)" indicati nel presente manuale).



ATTENZIONE! PERICOLO PER I BAMBINI.

Gli elementi dell'imballaggio (sacchetti in plastica, polistirolo espanso, ecc.) non devono essere lasciati alla portata dei bambini in quanto potenziali fonti di pericolo.

AVVERTENZE SULLA SICUREZZA ELETTRICA

L'uso di apparecchi elettrici comporta l'osservanza di alcune regole fondamentali.

In particolare:

- Non esporre l'apparecchio ad elementi atmosferici (pioggia, sole, ecc.).
- Quando l'apparecchio è utilizzato in locali da bagno, scollegarlo dall'alimentazione dopo l'uso poiché la vicinanza dell'acqua può rappresentare un pericolo anche quando l'apparecchio è spento.
- Non utilizzare il prodotto se parti di esso appaiono danneggiate.
- Ulteriore protezione è rappresentata dall'integrazione, nel circuito elettrico domestico, di un dispositivo di sicurezza contro le correnti di guasto, con una corrente nominale di intervento non superiore a 30mA.
- Si consiglia di contattare un elettricista di fiducia per ulteriori informazioni. La sicurezza di questi apparecchi elettrici è conforme alle regole della tecnica riconosciute e alla legge sulla sicurezza delle apparecchiature elettriche.
- Posizionare il prodotto su superfici piane e stabili lontano da fonti di calore.

AVVERTENZE GENERALI SULL'USO

Per le caratteristiche tecniche fare riferimento alla confezione esterna e alle indicazioni riportate sulla targa dati apposta sul prodotto stesso.

- Verificare che la tensione di rete corrisponda a quella indicata sulla targa dati tecnici dell'apparecchio e sull'adattatore di tensione.
- Tenere al di fuori della portata dei bambini. I bambini non devono giocare con l'apparecchio.
- Questo apparecchio può essere usato da bambini a partire dagli otto anni di età e da persone con ridotte capacità fisiche, sensoriali o mentali o da persone con mancanza di esperienza o conoscenza purché le stesse siano supervisionate e istruite circa l'uso dell'apparecchio in modo sicuro e coinvolte nella comprensione dei pericoli.
- La pulizia e la manutenzione non devono essere fatte dai bambini senza una supervisione.
- Al fine di garantire un funzionamento ottimale e in piena sicurezza, in caso di cadute o urti violenti, far eseguire un controllo presso un centro di assistenza autorizzato.
- Utilizzare, caricare e conservare l'apparecchio ad una temperatura compresa tra 0 °C e 40 °C.

DESCRIZIONE DELL'APPARECCHIO E DEGLI ACCESSORI

Verificare la dotazione del vostro apparecchio (fig. 1).

A	Ugello nebulizzatore	E	Tasto di accensione/spengimento e regolazione flusso nebulizzato
B	Serbatoio	F	Porta di ricarica USB Type C
C	Led per flusso nebulizzato	G	Cavetto USB Type C
D	Indicatore luminoso di alimentazione		

CARICA DELL'APPARECCHIO

- Assicurarsi che l'apparecchio sia completamente asciutto.
- Assicurarsi che l'apparecchio sia spento, o spegnerlo premendo il tasto **E** (fig. 1).



Non ricaricare se la temperatura ambiente è inferiore a 0 °C o superiore a 40 °C.

Ricaricare l'apparecchio al primo utilizzo ed ogni qualvolta cessi di funzionare.

La carica può avvenire tramite cavetto USB in dotazione collegato direttamente alla presa di rete o tramite alimentatore con le seguenti caratteristiche:

INPUT	OUTPUT
100 - 240 V ~	5 V === 2 A
50 - 60 Hz	10 W

La ricarica sarà completa quando il led **D** (fig. 1) passerà da rosso a verde.



Caricare completamente l'apparecchio almeno una volta all'anno.

IMPIEGO

1. Riempire il serbatoio **B** (fig. 1) con acqua distillata o liquidi non viscosi.
2. Premere il tasto **E** (fig. 1) per accendere il dispositivo alla prima velocità (Low), premere una seconda volta se lo si vuole utilizzare alla massima velocità (High).
3. Durante l'uso, tenere il serbatoio dell'acqua in posizione verticale al fine di evitare che il liquido rifluisca.
4. Una volta terminato il lavoro, premere l'interruttore **E** (fig. 1) per spegnere il dispositivo.

MANUTENZIONE



In caso di mal funzionamento o di danneggiamento dell'apparecchio o di una sua parte, l'apparecchio deve essere analizzato dal costruttore o dal suo servizio assistenza tecnica o comunque da una persona di qualifica simile, in modo da prevenire ogni rischio. L'utilizzatore non deve smontare l'apparecchio in autonomia.

PULIZIA GENERALE

Si consiglia di effettuare una pulizia generale quotidianamente o comunque dopo ogni utilizzo.

Verificare che l'apparecchio non sia collegato alla rete elettrica e che sia spento.

- **Per evitare ogni rischio di scossa elettrica, non pulite l'apparecchio con acqua e non immergetelo in acqua.**
- **Non usate soluzioni abrasive o detersivi concentrati.**
- Pulire la parte esterna utilizzando un panno morbido o leggermente inumidito.
- A fine operazione assicurarsi che tutte le parti interessate alla pulizia siano completamente asciutte.

SMALTIMENTO



L'imballo del prodotto è composto da materiali riciclabili. Dividete le parti in base alla loro tipologia e smaltitele in accordo con le leggi vigenti in merito alla tutela ambientale.

**INFORMAZIONI AGLI UTENTI ai sensi del Decreto Legislativo N° 49 del 14 Marzo 2014 "Attuazione della Direttiva 2012/19/UE sui rifiuti di apparecchiature elettriche ed elettroniche (RAEE)"**

Il simbolo del cassonetto barrato riportato sull'apparecchiatura indica che il prodotto alla fine della propria vita utile deve essere raccolto separatamente dagli altri rifiuti. L'utente dovrà, pertanto, conferire l'apparecchiatura integra dei componenti essenziali giunta a fine vita agli idonei centri di raccolta differenziata dei rifiuti elettronici ed elettrotecnici, oppure riconsegnarla al rivenditore al momento dell'acquisto di nuova apparecchiatura di tipo equivalente, in ragione di uno a uno, oppure 1 a zero per le apparecchiature aventi lato maggiore inferiore a 25 cm. L'adeguata raccolta differenziata per l'avvio successivo dell'apparecchiatura dimessa al riciclaggio, al trattamento e allo smaltimento ambientale compatibile contribuisce ad evitare possibili effetti negativi sull'ambiente e sulla salute e favorisce il riciclo dei materiali di cui è composta l'apparecchiatura. Lo smaltimento abusivo del prodotto da parte dell'utente comporta l'applicazione delle sanzioni amministrative di cui al D.Lgs n. Decreto Legislativo N° 49 del 14 Marzo 2014.

Smaltimento della batterie e dell'adattatore

- Spegnerne l'apparecchio.
- Rimuovere le batterie dal proprio alloggiamento.

**Non gettare le batterie e/o l'adattatore nei rifiuti domestici.****LI-PO**

Questo apparecchio contiene batterie ricaricabili di tipo LI-PO (Lithium). L'utilizzatore finale è tenuto a smaltire le pile in appositi centri di raccolta.

Le pile e gli adattatori usati vengono ritirati gratuitamente nei punti di raccolta del proprio comune o in qualsiasi negozio di vendita di batterie, pile, ecc.

Oltre ad assolvere un obbligo di legge, si contribuirà così alla salvaguardia dell'ambiente.

**ATTENZIONE! Non ricollegare l'apparecchio alla presa di corrente dopo aver estratto le batterie.****GARANZIA**

La garanzia è valida secondo i termini di legge vigenti, decorre dalla data di acquisto e include i costi di riparazione.

La durata del periodo di garanzia è di 1 o 2 anni a seconda della tipologia di acquirente (professionista o consumatore), secondo quanto stabilito dalle norme vigenti.

La garanzia è valida solo dietro presentazione del coupon con timbro e firma del rivenditore nonché indicazione della data di acquisto. Fa fede la data riportata sullo scontrino/fattura.

La garanzia copre i difetti qualitativi dell'apparecchio, riconducibili a materiali o alla fabbricazione. Gamma Più S.r.l. si impegna a riparare o sostituire gratuitamente quelle parti che entro il periodo di garanzia si dimostrassero a suo giudizio non efficienti a causa di difetti di materiale e di costruzione.

ATTENZIONE! La Garanzia decade nel caso in cui sull'apparecchio si riscontrino interventi diretti dell'acquirente o manipolazione da parte di personale non

autorizzato.

LA GARANZIA NON COPRE:

- Danni causati da uso non conforme, trattamenti impropri o rotture da trasporto.
- Danni causati dalla mancata osservanza delle istruzioni d'uso.
- Danni causati dall'uso dell'apparecchio con tensione di rete non corretta.
- Apparecchi sui quali siano montati accessori di altri produttori.
- Difetti che influiscono in modo irrilevante sul valore o sulla possibilità d'uso del prodotto.
- Parti soggette a normale usura (batterie ecc.).

ASSISTENZA TECNICA

Per eventuali riparazioni consultare "Centri assistenza tecnica (IT)" indicati nel presente manuale per contattare l'assistenza più vicina e comunicare il modello del prodotto.

Per la lista aggiornata dei centri assistenza consultare il sito internet:

www.gammapiu.it

Il produttore si riserva il diritto di apportare in ogni momento e senza alcun preavviso modifiche e/o sostituzione delle parti, ove lo ritenesse più opportuno, per offrire sempre un prodotto affidabile, di lunga durata e con tecnologia avanzata.

Professional appliance

EXPLANATION OF SYMBOLS



Our products comply with the directives that refer to EC marking.



An appliance is classified as class III when the protection against electrocution is guaranteed by the fact that the appliance does not contain voltages greater than the Safety Extra-Low Voltage (SELV). This appliance is powered either by a battery or an SELV transformer. Class III appliances do not require earthing.



This symbol indicates that the product meets the requirements of the new directives introduced so as to protect the environment and must be disposed of appropriately at the end of its life cycle. Request information from the local Authorities about the areas dedicated to waste disposal.



This symbol, generally together with the description, informs the user that there are important operations and instructions to be read.

All the figures and parts detailed in them are shown on page 3 of this manual; the instructions that follow provide a part reference and the number of the figure, e.g.: **1** (fig. **A**).

GENERAL SAFETY WARNINGS



To avoid damage and dangers due to improper use, carefully follow the instructions for use and keep them in a safe place. If the product is handed over to a third party also provide the instruction booklet.



The rechargeable battery must only be used with this appliance. Do not use the battery with other products. Do not charge the battery after it has been removed from the product.

- Do not throw it in the fire or heat it.
- Do not strike, disassemble, modify or perforate with a nail.
- Do not let the positive and negative contacts of the battery come into contact with each other through metal objects.
- Do not charge, use or leave the battery in places where it is exposed to high temperatures such as direct sunlight or near other heat sources.
- Do not remove the external film.



Proceed as follows if fluid leaks from the battery. Do not touch the battery with bare hands.

- If it comes into contact with the eyes, the battery liquid can cause blindness. Do not rub your eyes. Wash immediately with clean water and consult a physician.
- If it comes into contact with your skin or clothes, the battery liquid can cause inflammation or injuries. Wash away immediately with clean water and consult a physician.

UNPACKING AND INSPECTING THE PRODUCT

Remove the product from its packaging and make sure it is intact and has no visible signs of damage caused during transport.

In case of doubt, do not use the appliance and contact the nearest Technical Assistance Centre (see "Technical support centres (IT)" specified in this manual).



ATTENTION! DANGER FOR CHILDREN.

The packaging materials (bags made of plastic, polystyrene foam, etc.) must not be left within reach of children as they are potential sources of danger.

ELECTRICAL SAFETY PRECAUTIONS

Using electrical appliances requires compliance with some basic regulations.

In particular:

- Do not expose the appliance to the elements (rain, sun, etc.).
- When the appliance is used in a bathroom, unplug it after using it as it can still pose a hazard when switched off and placed near water.
- Do not use the product if parts of it appear damaged.
- Further protection is provided with the integration, in the home electric circuit, of a fault current protection device with a nominal trigger current no greater than 30mA.
- Contact your electrician for further information. The safety of these electrical appliances conforms to known technical rules and to the laws regarding the safety of electrical appliances.
- Place the product on a flat, stable surface, away from sources of heat.

GENERAL USE WARNINGS

Refer to the outer packaging and the specifications on the data plate affixed to the product itself for the relevant technical specifications.

- Make sure that the mains voltage matches the one shown on the technical data plate on the appliance and on the power adaptor.
- Keep out of reach of children. Children must not play with the appliance.
- This appliance can be used by children starting from the age of 8 and by people with reduced physical, sensory or mental capabilities, or by people lacking the experience or knowledge, as long as they are properly supervised and instructed on the use of the appliance and are involved in the comprehension of the dangers.
- Cleaning and maintenance must not be performed by children without supervision.
- To guarantee the proper and safe functioning, should the device fall or impact violently, have it checked at an authorised customer service centre.
- Use, charge and store the appliance at a temperature between 0 °C and 40 °C.

DESCRIPTION OF THE APPLIANCE AND ITS ACCESSORIES

Make sure your appliance is provided with the correct accessories (fig. 1).

A Nebuliser nozzle

B Tank

C Led for nebulised flow

D Power luminous indicator

E On/off button and nebulised flow adjustment

F USB Type C charging port

G USB Type C cable

CHARGING THE APPLIANCE

- Ensure that the appliance is completely dry.
- Ensure that the appliance is off, or turn it off by pressing the button **E** (fig. 1).



Do not recharge the appliance if the ambient temperature is below 0 °C or above 40 °C.

Recharge the appliance the first time it is used and whenever it stops working.

Charging can take place via the supplied USB cable connected directly to the mains socket or via a power supply unit with the following features:

INPUT	OUTPUT
100 - 240 V ~	5V === 2 A
50 - 60 Hz	10W

Charging is complete when LED **D** (fig. 1) turns from red to green.



Fully charge the appliance at least once a year.

APPLICATION

1. Fill tank **B** (fig. 1) with distilled water or non-viscous liquids.
2. Press button **E** (fig. 1) to switch the device on at the first speed (Low), press a second time if you want to use it at maximum speed (High).
3. During use, keep the water tank in an upright position to prevent the liquid from flowing back.
4. When finished, press the switch **E** (fig. 1) to switch off the device.

MAINTENANCE



In case of malfunction or damage to the appliance or a part of it, the appliance must be analysed by the manufacturer or the relevant technical assistance or in any case by a person with similar skills in order to prevent any risk. The user must not disassemble the device him/herself.

GENERAL CLEANING

It is recommended to clean daily or after every use.

Check that the appliance is off and disconnected from the power mains.

- **Avoid all risk of electric shock by not cleaning the appliance with water and do not immerse it in water.**
- **Do not use abrasive solutions or concentrated detergents.**
- Clean the exterior with a soft cloth or slightly damp cloth.
- After use, make sure that all parts are completely dry.

DISPOSAL



The product packaging is made of recyclable materials. Separate the parts according to their type and dispose of them in accordance with applicable laws on the environmental protection.



INFORMATION TO USERS in accordance with Legislative Decree No.49 of 14 March 2014 "Implementation of Directive 2012/19/EU on waste electrical and electronic equipment (WEEE)"

The crossed bin symbol on the appliance indicates that at the end of its life-span, the product must be collected separately from other waste. The user must deliver the appliance, with the essential components, at the end of its lifespan, to the appropriate separate collection centres for electronic and electrotechnical waste, or return it to the dealer when a new applicable of equivalent type is purchased, at the rate of one to one, or 1 to zero for appliances with longer side of less than 25 mm. Adequate separate collection for subsequent start of the appliance discharged to recycling, treatment and compatible environmental disposal helps to avoid possible negative effects on the environment and on health and favours the recycling of the appliance materials. Illegal disposal of the product by the user involves the application of administrative sanctions as per Legislative Decree no. Legislative Decree No.49 of 14 March 2014.

Disposing of the battery and power adapter.

- Turn off the appliance.
- Remove the battery from its compartment.



Do not dispose of the batteries and/or power adapter with normal domestic waste.



LI-PO

This appliance contains LI-PO (Lithium) type rechargeable batteries. The end user is responsible for disposing of the batteries at a special waste collection centre.

The batteries and power adapters are collected free of charge at collection points set up by your local council or by any battery retailer.

By doing this, you not only comply with the law, but also help protect our environment.



ATTENTION! Do not reconnect the appliance to the power supply once the batteries have been removed.

WARRANTY

The guarantee is valid under the current terms of law, it starts from the date of purchase and includes repair costs.

The warranty period is 1 or 2 years depending on the type of purchaser (professional or consumer), according to current regulations.

The guarantee is valid only with the presence of the coupon with the stamp and signature of the dealer as well as the of date of purchase. Proof is the date shown on the receipt/invoice.

The warranty covers the quality defects of the appliance due to materials or its manufacturing. Gamma Più S.r.l. undertakes to repair or replace free of charge any parts that within the period of warranty may prove in its judgement not to be efficient due to material or manufacturing defects.

ATTENTION! The Warranty is void if on the appliance there are found to be direct interventions of the user or manipulation by unauthorised personnel.

THE WARRANTY DOES NOT COVER:

- Damage caused by non-compliant use, improper treatment or breakage during transport.
- Damage caused by non-compliance with the user instructions.
- Damage caused by use of the appliance with incorrect mains voltage.
- Appliances which mount accessories from other manufacturers.
- Defects that do not affect the value of the ability to use the product.
- Parts subject to normal wear (batteries, etc.).

TECHNICAL SUPPORT

For any repairs consult the "Technical support centres (IT)" specified in this manual to contact the nearest centre and report the product model.

For an updated list of support centres visit the website:

www.gammapiu.it

The manufacturer reserves the right to make changes and/or replace parts at any time and without prior notice if it deems it appropriate in order to always offer a reliable and long-lasting product with advanced technology.

Appareil professionnel

EXPLICATION DES SYMBOLES



Nos produits sont conformes aux Directives qui rappellent le marquage CE.



Un appareil est défini de classe III lorsque la protection contre l'électrocution s'en remet au fait que des tensions supérieures à la très basse tension de sécurité SELV (Safety Extra-Low Voltage) sont absentes. Cet appareil est alimenté par une batterie ou par un transformateur SELV. Les appareils de Classe III ne doivent pas être dotés de mise à la terre de protection.



Ce symbole indique que le produit répond aux exigences requises par les nouvelles directives, introduites pour la protection de l'environnement, et qu'il doit être éliminé de façon appropriée au terme fin de son cycle de vie. Se renseigner auprès des autorités locales pour ce qui concerne les zones dédiées à l'élimination des déchets.



Ce symbole, généralement accompagné de la description, indique à l'utilisateur qu'il y a des opérations importantes et des instructions à lire.

Toutes les figures et les détails de celles-ci sont reportés à la page 3 du manuel présent ; la référence du détail et le numéro de la figure sont indiqués dans les instructions suivantes, par exemple : **1** (fig. **A**).

MISES EN GARDE GÉNÉRALES SUR LA SÉCURITÉ



Pour éviter des dommages et des dangers dus à une utilisation non conforme, suivre scrupuleusement et conserver les instructions pour l'utilisation. Si par la suite, l'appareil est cédé à des tiers, leur remettre également le mode d'emploi.



La batterie rechargeable ne doit être utilisée qu'avec cet appareil. N'utilisez pas la batterie avec d'autres produits. Ne pas charger la batterie après l'avoir retirée du produit.

- Ne la jetez pas dans le feu et ne la chauffez pas.
- Ne pas frapper, démonter, modifier ou percer avec une pointe.
- Ne laissez pas les contacts positifs et négatifs de la batterie entrer en contact les uns avec les autres avec des objets métalliques.
- Ne chargez pas, n'utilisez pas ou ne laissez pas la batterie dans des endroits exposés à des températures élevées telles que la lumière directe du soleil ou à proximité d'autres sources de chaleur.
- Ne pas retirer la pellicule externe.



Si du liquide fuit de la batterie, suivez la procédure ci-dessous. Ne touchez pas la batterie à mains nues.

- S'il entre en contact avec les yeux, le liquide de la batterie peut causer la cécité. Ne pas se frotter les yeux. Se laver immédiatement avec de l'eau propre et consulter un médecin.
- S'il entre en contact avec votre peau ou vos vêtements, le liquide de la batterie peut provoquer une inflammation ou des blessures. Laver immédiatement avec de l'eau propre et consulter un médecin.

DÉBALLAGE ET CONTRÔLE DU PRODUIT

Extraire le produit de son emballage et s'assurer qu'il soit intact et qu'il ne présente pas de signes visibles d'endommagement dus au transport.

En cas de doutes, ne pas utiliser l'appareil et contacter le Centre d'Assistance technique le plus proche (consulter « Centres d'assistance technique (IT) » indiqués dans le présent manuel).



ATTENTION ! RISQUE POUR LES ENFANTS.

Les éléments de l'emballage (sachets en plastique, polystyrène expansé, etc.) ne doivent pas être laissés à la portée des enfants puisque ce sont des sources potentielles de danger.

MISES EN GARDE SUR LA SÉCURITÉ ÉLECTRIQUE

L'emploi d'appareils électriques comporte le respect de certaines règles fondamentales.

En particulier :

- Ne pas exposer l'appareil à des éléments atmosphériques (pluie, soleil, etc.).
- Quand l'appareil est utilisé dans des salles de bains, le débrancher de l'alimentation après l'utilisation car la proximité de l'eau peut représenter un danger également quand l'appareil est éteint.
- Ne pas utiliser le produit si des pièces semblent endommagées.
- Une autre protection consiste à intégrer dans le circuit électrique domestique un dispositif de sécurité contre les courants de défaut, avec un courant nominal d'intervention ne dépassant pas 30 mA.
- Nous recommandons de contacter un électricien de confiance pour plus d'informations. La sécurité de ces appareils électriques est conforme aux règles de la technique reconnues et à la loi sur la sécurité des appareils électriques.
- Positionner le produit sur des surfaces planes et stables, loin de sources de chaleur.

MISES EN GARDE GÉNÉRALES SUR L'UTILISATION

Pour les caractéristiques techniques, se référer à l'emballage extérieur et aux indications reportées sur la plaque des données qui se trouve sur le produit.

- S'assurer que la tension de réseau corresponde à celle qui figure sur la plaque signalétique de l'appareil et sur l'adaptateur de tension.
- Conserver l'appareil hors de la portée des enfants. Les enfants ne doivent pas jouer avec l'appareil.
- Cet appareil peut être utilisé par des enfants à partir de 8 ans et par des personnes aux capacités physiques, sensorielles, mentales réduites, ou par des personnes sans expérience ou connaissance à condition qu'elles soient sous surveillance et informées sur l'usage de l'appareil de façon sûre et conscientes des dangers.
- Le nettoyage et l'entretien ne doivent pas être effectués par des enfants sans surveillance.
- Pour garantir un fonctionnement optimal et en toute sécurité, en cas de chute ou de choc violent, faire contrôler l'appareil par un centre d'assistance agréé.
- Utiliser, charger et stocker l'appareil à une température comprise entre 0°C et 40°C.

DESCRIPTION DE L'APPAREIL ET DES ACCESSOIRES

Vérifier l'équipement de votre appareil (fig. 1).

A	Buse de nébulisation	E	Touche marche/arrêt et réglage du flux nébulisé
B	Réservoir	F	Port de charge USB de type C
C	LED pour flux nébulisé	G	Câble USB de type C
D	Indicateur lumineux d'alimentation		

CHARGE DE L'APPAREIL

- S'assurer que l'appareil soit complètement sec.
- Veiller à ce que l'appareil soit éteint ou l'éteindre en pressant la touche **E** (fig. 1).



Ne pas recharger si la température ambiante est inférieure à 0°C ou supérieure à 40°C.

Recharger l'appareil lors de sa première utilisation et à chaque fois qu'il cesse de fonctionner.

Le chargement peut s'effectuer via le câble USB fourni, branché directement sur la prise secteur, ou via un bloc d'alimentation présentant les caractéristiques suivantes :

ENTRÉE	SORTIE
100 - 240 V ~	5 V == 2 A
50 - 60 Hz	10 W

La charge est terminée lorsque la LED **D** (fig. 1) passe du rouge au vert.



Charger complètement l'appareil au moins une fois par an.

EMPLOI

1. Remplir le réservoir **B** (fig. 1) d'eau distillée ou de liquides non visqueux.
2. Appuyer sur la touche **E** (fig. 1) pour allumer le dispositif à la première vitesse (Low), appuyer une deuxième fois pour l'utiliser à la vitesse maximale (High).
3. Pendant l'utilisation, maintenir le réservoir d'eau en position verticale pour éviter que le liquide ne reflue.
4. Une fois le travail terminé, appuyer sur l'interrupteur **E** (fig. 1) pour éteindre le dispositif.

ENTRETIEN



En cas de dysfonctionnement ou d'endommagement de l'appareil ou de l'une de ses parties, l'appareil doit être analysé par le fabricant ou par son service d'assistance technique ou, d'une manière générale, par une personne qualifiée au même titre, de manière à prévenir tout risque. L'utilisateur ne doit pas démonter l'appareil.

NETTOYAGE GÉNÉRAL

Il est conseillé d'effectuer un nettoyage général quotidien ou en tout cas après chaque utilisation.

Vérifier que l'appareil ne soit pas relié au réseau électrique et qu'il soit éteint.

- **Pour éviter tout risque de décharge électrique, ne pas nettoyer l'appareil avec de l'eau et ne pas le plonger dans l'eau.**
- **Ne pas utiliser de solutions abrasives ou de détergents concentrés.**
- Nettoyer la partie extérieure en utilisant un chiffon doux ou légèrement humide.
- En fin d'opération, s'assurer que toutes les parties nettoyées soient complètement sèches.

ÉLIMINATION



L'emballage du produit est composé de matériaux recyclables. Séparer les parties selon leur type et les éliminer conformément aux lois en vigueur en matière de protection de l'environnement.



INFORMATIONS AUX UTILISATEURS en vertu du Décret Législatif n° 49 du 14 mars 2014 « Mise en œuvre de la directive 2012/19 / UE relative aux déchets d'équipements électriques et électroniques (DEEE) »

Le symbole de la poubelle croisée sur l'appareil indique que le produit à la fin de sa vie utile doit être collecté séparément des autres déchets. Par conséquent, l'utilisateur doit fournir l'équipement avec les composants essentiels en fin de vie aux centres de collecte appropriés pour les déchets électroniques et électrotechniques, ou le renvoyer au détaillant lorsqu'un nouvel équipement d'un type équivalent est acheté, afin de un par un, ou 1 zéro pour les équipements d'un côté supérieur à 25 cm. La collecte séparée adéquate pour le démarrage ultérieur de l'équipement déchargé au recyclage, au traitement et à l'élimination compatible avec l'environnement permet d'éviter d'éventuels effets négatifs sur l'environnement et la santé et favorise le recyclage des matériaux qui composent l'équipement. L'élimination illégale du produit par l'utilisateur implique l'application de sanctions administratives conformément au décret législatif n. N° 49 du 14 mars 2014.

Élimination des batteries et de l'adaptateur

- Éteindre l'appareil.
- Retirer les batteries de leur logement.



Ne pas jeter les batteries et/ou l'adaptateur dans les déchets domestiques.



LI-PO

Cet appareil contient des batteries rechargeables de type LI-PO (Lithium). L'utilisateur final doit éliminer les piles dans des centres de collecte spécialisés.

Les piles et les adaptateurs usés sont retirés gratuitement dans les centres de collecte de chaque commune ou dans n'importe quel point de vente de batteries, piles, etc.
En plus de respecter une obligation légale, on contribuera ainsi à la préservation de l'environnement.



ATTENTION ! Ne pas rebrancher l'appareil à la prise de courant après avoir retiré les batteries.

GARANTIE

La garantie est valable conformément aux termes de loi en vigueur, à compter de la date d'achat et inclut les frais de réparation.

La période de garantie a une durée de 1 ou 2 ans selon le type de consommateur final (professionnel ou particulier), conformément aux réglementations en vigueur.

La garantie est valable seulement sur présentation du coupon portant le cachet et la signature du revendeur, ainsi que l'indication de la date d'achat. La date reportée sur le ticket de caisse/facture faisant foi.

La garantie couvre les défauts de qualité de l'appareil, reconductibles à des matériaux ou à la fabrication. Gamma Più S.r.l. s'engage à réparer ou à remplacer gratuitement les pièces qui, au cours de la période de garantie, ne seraient pas, à son avis, en état de fonctionner à cause de défauts de matériau et de fabrication.

ATTENTION ! La garantie déchoit en cas d'intervention directe de l'acheteur ou de manipulation par un personnel non autorisé.

LA GARANTIE NE COUVRE PAS :

- Les dommages causés par une utilisation non conforme, par des traitements inappropriés ou pour des ruptures dues au transport.
- Les dommages causés par le non-respect des instructions.
- Les dommages causés par une utilisation de l'appareil avec une tension de réseau incorrecte.
- Les appareils sur lesquels sont montés des accessoires d'autres fabricants.
- Les défauts qui influent de manière insignifiante sur la valeur ou sur la possibilité d'utilisation du produit.
- Les pièces sujettes à l'usure normale (batteries etc.).

ASSISTANCE TECHNIQUE

Pour d'éventuelles réparations, consulter « Centres d'assistance technique (IT) », indiqués dans le présent manuel, pour contacter l'assistance la plus proche et communiquer le modèle du produit.

Pour la liste mise à jour des centres d'assistance, consulter le site internet : www.gammapiu.it

Le fabricant se réserve le droit d'apporter à tout moment et sans préavis des modifications et/ou le remplacement de pièces, le cas échéant, afin de toujours offrir un produit fiable, durable et doté d'une technologie de pointe.

Aparato profesional

EXPLICACIÓN DE LOS SÍMBOLOS



Nuestros productos cumplen con las Directivas que hacen referencia al marcado CE.



Un aparato se define como de clase III cuando la protección contra la electrocución se debe a la ausencia de tensiones superiores a la tensión más baja de seguridad SELV (Safety Extra-Low Voltage). Dicho aparato es alimentado por una batería o por un transformador SELV. Los aparatos de Clase III no deben estar provistos de conexión a tierra de protección.



Este símbolo indica que el producto responde a los requisitos de las nuevas directivas introducidas para la protección del medio ambiente y que debe ser eliminado de forma apropiada al final de su vida útil. Solicite información a las autoridades locales en relación a las zonas dedicadas a la eliminación de los residuos.



Este símbolo, generalmente acompañado con la descripción, indica al usuario que hay operaciones e instrucciones importantes que se deben leer.

Todas las figuras y sus detalles se indican en la pág. 3 del presente manual; en las instrucciones siguientes se indican la referencia del detalle y el número de la figura, por ejemplo: **1** (fig. **A**).

ADVERTENCIAS GENERALES SOBRE LA SEGURIDAD



Para evitar daños y peligros ocasionados por un uso inadecuado, observe escrupulosamente y conserve las instrucciones de uso. Si el producto posteriormente fuera cedido a terceros, entregue también el folleto de instrucciones.



La batería recargable debe usarse solo con este aparato. No use la batería con otros productor. No recargue la batería después de haberla quitado del producto.

- No la eche en el fuego ni la caliente.
- No le dé golpes ni la modifique o perfore con clavos.
- No deje que los contactos positivos y negativos de la batería entren a contacto unos con otros, mediante objetos metálicos.
- No cargue, use ni deje la batería en lugares expuestos a temperaturas elevadas, como la luz directa de los rayos del sol o cerca de otro tipo de fuentes de calor.
- No quite la película externa.



Si la batería pierde fluido haga lo siguiente: No toque la batería sin guantes.

- Si entra a contacto con los ojos, el líquido de la batería puede causar ceguera. No se frote los ojos. Lave de inmediato con agua limpia y acuda a un médico.
- Si entra a contacto con la piel o con la ropa, el líquido de la batería puede causar inflamaciones o lesiones. Elimine de inmediato con agua limpia y acuda a un médico.

DESEMBALAJE Y COMPROBACIÓN DEL PRODUCTO

Extraiga el producto de su envase y asegúrese de que esté íntegro y de que no presente daños debidos al transporte.

En caso de dudas, no utilice el aparato y contacte con el Centro de Asistencia técnica más cercano (consulte "Centros de asistencia técnica (IT)" indicados en este manual).



¡ATENCIÓN! PELIGRO PARA LOS NIÑOS.

Los elementos del embalaje (bolsas plásticas, poliestireno expandido, etc.) no deben dejarse al alcance de los niños puesto que son fuentes potenciales de peligro.

ADVERTENCIAS SOBRE LA SEGURIDAD ELÉCTRICA

El uso de aparatos eléctricos implica el cumplimiento de algunas reglas fundamentales.

En especial:

- No exponga el aparato a elementos atmosféricos (lluvia, sol, etc.).
- Cuando el aparato se use en el cuarto de baño, desenchúfelo cuando haya terminado de usarlo puesto que la cercanía del agua puede suponer un peligro incluso cuando el aparato está apagado.
- No utilice el producto si alguna de sus partes está dañada.
- La integración en el circuito eléctrico doméstico de un dispositivo de seguridad contra las corrientes de avería, con una corriente nominal de intervención no superior a 30 mA, supone una protección adicional.
- Se recomienda ponerse en contacto con un electricista de confianza para más información. La seguridad de estos aparatos eléctricos es conforme a las reglas de la técnica reconocidas y a la ley sobre la seguridad de los aparatos eléctricos.
- Coloque el producto sobre superficies planas y estables lejos de fuentes de calor.

ADVERTENCIAS GENERALES SOBRE EL USO

Para las características técnicas, consulte al envase externo y las indicaciones que figuran en la etiqueta de datos del producto.

- Compruebe que la tensión de red corresponda a la que se indica en la etiqueta de datos técnicos del aparato y en el adaptador de tensión.
- Manténgalo fuera del alcance de los niños. Los niños no deben jugar con el equipo.
- Este aparato puede ser utilizado por niños a partir de los ocho años de edad, por personas con reducidas capacidades físicas, sensoriales o mentales o personas sin experiencia o conocimiento sobre el funcionamiento, siempre y cuando dichas personas estén supervisadas y sean instruidas sobre el uso del aparato de modo seguro y comprendan los posibles peligros.
- Las operaciones de limpieza y mantenimiento no deben ser realizadas por niños sin supervisión.
- Con el fin de garantizar un óptimo funcionamiento y la máxima seguridad, en caso de caídas o golpes violentos, encargue un control al centro de asistencia autorizado.
- Utilice, cargue y conserve el aparato a una temperatura comprendida entre 0 °C y 40 °C.

DESCRIPCIÓN DEL APARATO Y DE LOS ACCESORIOS

Compruebe los accesorios de su aparato (fig. 1).

A Boquilla nebulizadora

B Depósito

C Led para flujo nebulizado

D Indicador luminoso de encendido

E Botón de encendido/apagado y ajuste del caudal nebulizado

F Puerto de carga USB tipo C

G Cable USB tipo C

CARGA DEL APARATO

- Asegúrese de que el aparato esté completamente seco.
- Asegúrese de que el aparato esté apagado, o apáguelo pulsando el botón **E** (fig. 1).



No recargue si la temperatura ambiente es inferior a 0 °C o superior a 40 °C.

Recargue el dispositivo la primera vez que lo utilice y siempre que deje de funcionar. **La carga puede realizarse mediante el cable USB suministrado conectado directamente a la toma de corriente o mediante una fuente de alimentación con las siguientes características:**

ENTRADA	SALIDA
100 - 240 V ~	5 V === 2 A
50 - 60 Hz	10 W

La carga se completa cuando el LED **D** (fig. 1) pasa de rojo a verde.



Cargue por completo el aparato al menos una vez al año.

UTILIZACIÓN

1. Llene el depósito **B** (fig. 1) con agua destilada o líquidos no viscosos.
2. Pulse el botón **E** (fig. 1) para encender el aparato a la primera velocidad (Baja), púlselo una segunda vez si desea utilizarlo a la máxima velocidad (Alta).
3. Durante el uso, mantenga el depósito de agua en posición vertical para evitar que el líquido vuelva a salir.
4. Cuando haya terminado, pulse el interruptor **E** (fig. 1) para apagar el aparato.

MANTENIMIENTO



En caso de funcionamiento incorrecto o de daños al aparato o a una de sus partes, éste debe ser analizado por el fabricante o por su servicio de asistencia técnica o, en todo caso, por una persona de cualificación similar, para prevenir cualquier riesgo. El usuario no debe desmontar el aparato autónomamente.

LIMPIEZA GENERAL

Se recomienda hacer una limpieza general cotidianamente o de todas formas, tras cada uso.

Compruebe que el equipo no esté conectado y esté apagado de la red eléctrica.

- **Para evitar cualquier riesgo de descarga eléctrica, no limpie el aparato con agua ni lo sumerja en agua.**
- **No use soluciones abrasivas o detergentes concentrados.**
- Limpie la parte externa utilizando un paño suave o ligeramente humedecido.
- Cuando acabe la operación, asegúrese de que todas las partes involucradas en la limpieza estén totalmente secas.

ELIMINACIÓN



El embalaje del producto está compuesto por materiales reciclables. Separe las partes según su tipo y deséchelas según las leyes vigentes de protección medioambiental.



INFORMACIONES PARA LOS USUARIOS en base al Decreto Legislativo N° 49 del 14 de Marzo de 2014 "Aproximación de la Directiva 2012/19/UE sobre residuos de equipos eléctricos y electrónicos (RAEE)"

El símbolo del bidón de basuras tachado que se incluye en el aparato indica que el producto debe ser recogido por separado de los demás residuos, al final de su vida útil. El usuario por lo tanto deberá entregarlo íntegro con sus partes esenciales al final de su vida útil, a los centros de recogida selectiva de residuos eléctricos y electrónicos, o entregarlo al distribuidor cuando compre uno nuevo del mismo tipo, intercambiando uno por el otro, o bien 1 por cero, para los equipos con lados superiores a los 25 cm. La recogida selectiva adecuada, para el reciclaje posterior del aparato, para el tratamiento o para la eliminación ambiental compatible, contribuye a evitar posibles efectos negativos para el medio ambiente y para la salud y facilita el reciclaje de los materiales que componen el aparato. La eliminación abusiva del producto por parte del usuario conlleva la aplicación de sanciones administrativas como las indicadas en el D.L. n. Decreto Legislativo N° 49 del 14 de Marzo de 2014.

Eliminación de las baterías y del adaptador

- Apague el aparato.
- Retire las baterías del propio alojamiento.



No tire las baterías y/o el adaptador en los residuos domésticos.



LI-PO

Este aparato contiene baterías recargables de tipo LI-PO (Lithium). El usuario final es el responsable de eliminar las pilas en los adecuados centros de recogida.

Las pilas y los adaptadores usados se retiran gratuitamente en los puntos de recogida del propio ayuntamiento o en cualquier establecimiento de venta de baterías, pilas, etc.

Además de cumplir con una obligación legal, se contribuye así a la protección del medio ambiente.



¡ATENCIÓN! No vuelva a conectar el aparato a la toma de corriente tras haber extraído las baterías.

GARANTÍA

La garantía es válida según los términos de la ley vigentes, empieza a contar desde la fecha de compra e incluye los costes de reparación.

La duración del período de garantía es de 1 o 2 años según el tipo de comprador (profesional o consumidor), según lo establecido por las normas vigentes.

La garantía es válida solo si se presenta el cupón con sello y firma del vendedor, así como las indicaciones de la fecha de compra. Da fe la fecha indicada en el comprobante/factura.

La garantía cubre los defectos cualitativos del aparato, que puedan deberse al material o a la fabricación. Gamma Più S.r.l. se compromete a reparar o sustituir gratuitamente todas aquellas partes que, dentro del periodo de garantía, considere no eficientes debido a defectos de material o de fabricación.

¡ATENCIÓN! La Garantía pierde validez en caso de que se observen en el aparato intervenciones directas del comprador o si hubiera habido manipulación por parte de personal no autorizado.

LA GARANTÍA NO CUBRE:

- Daños causados por uso inadecuado, tratamientos impropios o roturas debidas al transporte.
- Daños causados por el incumplimiento de las instrucciones de uso.
- Daños causados por el uso del aparato con tensión de red incorrecta.
- Aparatos en los que se hayan instalado accesorios de otros fabricantes.
- Defectos que influyen de forma irrelevante en el valor o en la posibilidad de uso del producto.
- Partes sujetas a desgaste normal (baterías, etc.).

ASISTENCIA TÉCNICA

Para posibles reparaciones, consulte los "Centros de asistencia técnica (IT)" indicados en el presente manual, para ponerse en contacto con la asistencia más cercana y comunicar el modelo del producto.

Para la lista actualizada de los centros de asistencia consulte el sitio web:
www.gammapiu.es

El fabricante se reserva el derecho a introducir modificaciones en cualquier momento y/o sustitución de piezas cuando se considere oportuno y sin previo aviso, para ofrecer siempre un producto fiable, duradero y con tecnología avanzada.

Aparelho profissional

EXPLICAÇÃO DOS SÍMBOLOS



Os nossos produtos são conformes às Diretivas referentes à marcação CE.



O aparelho é definido como classe III quando a proteção contra choque elétrico se baseia no facto de que não existem tensões superiores de segurança extra baixa tensão SELV (Segurança Extra-Baixa Voltagem). Este aparelho é alimentado ou por uma bateria ou por um transformador SELV. Os aparelhos de Classe III não devem ser ligados à ligação terra.



Este símbolo indica que o produto responde aos requisitos exigidos pelas novas diretivas introduzidas para a proteção do ambiente e que deve ser eliminado de modo apropriado no final do seu ciclo de vida. Pedir informações às autoridades locais em relação às zonas dedicadas para eliminação dos resíduos.



Este símbolo, geralmente acompanhado com a descrição, indica ao utilizador que devem ser lidas importantes operações e instruções.

Todas as figuras e seus detalhes são apresentados na pág. 3 deste manual; nas instruções subsequentes são indicadas a referência do particular e do número da figura, por exemplo: **1** (fig. **A**).

ADVERTÊNCIAS GERAIS SOBRE A SEGURANÇA



Para evitar danos e perigos devido a um uso não conforme, observe rigorosamente e conservar as instruções de utilização. Se o produto for posteriormente cedido a terceiros, entregue também o manual de instruções.



A bateria recarregável deve ser utilizada exclusivamente com este aparelho. Não utilize a bateria com outros produtos. Não carregue a bateria depois de ter sido removida do produto.

- Não é permitido atirá-la no fogo nem aquecê-la.
- Não se deve bater, desmontar, modificar nem perfurar com prego.
- Não deixe que os contactos positivos e negativos da bateria entrem em contacto entre si através de objetos metálicos.
- Não carregue, não use nem deixe a bateria em locais nos quais permanece exposta a temperaturas elevadas tais como a luz direta do sol ou perto de outras fontes de calor.
- Não remova a película externa.



Se sair líquido da bateria, adote o seguinte procedimento. Nunca toque a bateria com as mãos desprotegidas.

- Se entrar em contacto com os olhos, o líquido da bateria pode causar cegueira. Não esfregue os olhos. Lave imediatamente com água limpa e consulte um médico.
- Se entrar em contacto com a pele ou com as roupas, o líquido da bateria pode causar inflamações ou lesões. Lave imediatamente com água limpa e consulte um médico.

DESEMBALAMENTO E VERIFICAÇÃO DO PRODUTO

Extraia o produto da sua embalagem e verifique se está íntegro e se não apresenta sinais visíveis de dano devido a transporte.

Em caso de dúvidas, não utilizar o aparelho e contactar o Centro de Assistência técnica mais próximo (consultar "Centros de assistência técnica (IT)" indicados no presente manual).



ATENÇÃO! PERIGO PARA AS CRIANÇAS.

Os elementos da embalagem (sacos de plástico, poliestireno, etc.) não devem ser deixados ao alcance das crianças já que são potenciais fontes de perigo.

ADVERTÊNCIAS SOBRE A SEGURANÇA ELÉTRICA

O uso de aparelhos elétricos implica a observação de algumas regras fundamentais.

Em especial:

- Não expor o aparelho a elementos atmosféricos (chuva, sol, etc.).
- Quando o aparelho for utilizado em casas de banho, desligá-lo da alimentação depois do uso já que a proximidade de água pode representar um perigo também quando o aparelho está desligado.
- Não utilizar o produto se algumas partes do mesmo parecerem danificadas.
- Uma proteção adicional pode ser obtida com a integração no circuito elétrico doméstico de um dispositivo de segurança contra as sobrecorrentes, com uma corrente nominal de intervenção não superior a 30mA.
- É aconselhável entrar em contacto com um eletricitista de confiança para obter mais informações. A segurança destes aparelhos elétricos está em conformidade com as regras técnicas reconhecidas e com a lei sobre a segurança dos aparelhos elétricos.
- Colocar o produto sobre superfícies planas e estáveis longe de fontes de calor.

ADVERTÊNCIAS GERAIS DE UTILIZAÇÃO

Para as características técnicas consulte a embalagem externa e as indicações indicadas na placa de dados no próprio produto.

- Verifique se a tensão de rede corresponde à indicada na ficha de dados técnicos e no adaptador de tensão.
- Mantenha fora do alcance das crianças. As crianças não devem brincar com o aparelho.
- Este aparelho pode ser utilizado por crianças a partir dos oito anos e por pessoas de reduzidas capacidades físicas, sensoriais ou mentais ou por pessoas com falta de experiência ou conhecimento desde que sejam supervisionadas e instruídas acerca do uso do aparelho de modo seguro e envolvidos na compreensão dos perigos.
- A limpeza e a manutenção não devem ser realizadas por crianças sem uma supervisão.
- Para garantir um funcionamento ideal e totalmente seguro, em caso de quedas ou impactos violentos, solicite uma inspeção do aparelho em um centro de assistência autorizado.
- Utilizar, carregar e guardar o aparelho a uma temperatura compreendida entre 0 °C e 40 °C.

DESCRIÇÃO DO APARELHO E DOS ACESSÓRIOS

Verifique o equipamento que acompanha o seu aparelho (fig. 1).

A	Bocal do nebulizador	E	Botão de acendimento/desligamento e regulação do fluxo nebulizado
B	Reservatório	F	Porta de recarga USB tipo C
C	Led para fluxo nebulizado	G	Cabo USB tipo C
D	Indicador luminoso de alimentação		

CARGA DO APARELHO

- Assegure-se que o aparelho está completamente seco.
- Certifique-se de que o aparelho está desligado, ou desligue-o pressionando a tecla **E** (fig. 1).



Não recarregue se a temperatura ambiente estiver abaixo de 0 °C ou superior a 40 °C.

Recarregar o aparelho na primeira utilização e sempre que deixar de funcionar.

O carregamento pode ser efetuado através do cabo USB fornecido, ligado diretamente à tomada de corrente, ou através de uma fonte de alimentação com as seguintes características:

ENTRADA	SAÍDA
100 - 240 V ~	5 V === 2 A
50 - 60 Hz	10 W

O carregamento está completo quando o LED **D** (fig. 1) passa de vermelho a verde.



Carregue completamente o aparelho pelo menos uma vez por ano.

EMPREGO

1. Encher o reservatório **B** (fig. 1) com água destilada ou líquidos não viscosos.
2. Premir o botão **E** (fig. 1) para ligar o aparelho à primeira velocidade (Low), premir uma segunda vez se pretender utilizá-lo à velocidade máxima (High).
3. Durante a utilização, manter o reservatório de água na posição vertical para evitar que o líquido flua para trás.
4. Quando terminar, prima o interruptor **E** (fig. 1) para desligar o aparelho.

MANUTENÇÃO



Em caso de mau funcionamento ou de dano ao aparelho ou a qualquer parte dele, o aparelho deve ser analisado pelo fabricante ou pelo seu serviço de assistência técnica ou, de qualquer modo, por uma pessoa com uma qualificação semelhante, de modo a prevenir todos os riscos. O utilizador não deve desmontar o aparelho por conta própria.

LIMPEZA GERAL

Aconselha-se fazer uma limpeza geral diariamente ou, de qualquer modo, depois de cada utilização.

Verifique se o aparelho está conectado à rede elétrica e se está desligado.

- **Para evitar o risco de choque elétrico, não limpe o aparelho com água, nem o mergulhe em água.**
- **Não utilize soluções abrasivas ou detergentes concentrados.**
- Utilizar a parte externa utilizando um pano suave ou ligeiramente húmido.
- No final da operação, verifique se todas as partes afetadas pela limpeza estão completamente secas.

ELIMINAÇÃO



A embalagem do produto é composta por materiais recicláveis. Divida as partes de acordo com a sua tipologia e elimine-as em conformidade com as leis em vigor no âmbito da tutela ambiental.



INFORMAÇÕES AOS UTILIZADORES conforme o Decreto Lei N° 49 de 14 de março 2014 "Aplicação da Diretiva 2012/19/UE aos resíduos de equipamentos elétricos e eletrônicos (REEE)"

O símbolo do contentor assinalado com uma cruz apresentado no equipamento indica que o produto, no fim da sua vida útil, deve ser recolhido separadamente dos outros resíduos. O utilizador deverá, portanto, entregar o equipamento com todos os componentes essenciais, quando este alcançar o fim da sua vida útil, num centro de recolha seletiva dos resíduos eletrónicos e eletrotécnicos, ou entregá-lo ao revendedor no momento de comprar um novo equipamento de tipo equivalente, na razão de um para um, ou 1 para zero para os equipamentos que têm o lado maior inferior a 25 cm. A recolha seletiva diferenciada para o encaminhamento sucessivo do equipamento inutilizado para a reciclagem, o tratamento e a eliminação ambiental compatível contribui para evitar possíveis efeitos negativos ao ambiente e à saúde e favorece a reciclagem dos materiais que compõem o equipamento. A eliminação abusiva do produto pelo utilizador implica a aplicação das sanções administrativas dispostas no D.L. n°. Decreto Lei N° 49 de 14 de março de 2014.

Eliminação da bateria e do adaptador

- Desligar o aparelho.
- Remover a bateria do seu compartimento.



Não descarte a bateria e/ou o adaptador no lixo doméstico.



LI-PO

Este aparelho contém baterias recarregáveis do tipo LI-PO (Lithium). O utilizador final tem a obrigação de eliminar as baterias nos pontos de recolha adequados.

As baterias e adaptadores usados são recolhidos gratuitamente nos pontos de recolha da sua comunidade ou em qualquer loja de venda de baterias, pilhas, etc.

Além do cumprimento de uma exigência legal, contribui igualmente para a proteção do ambiente.



ATENÇÃO! Não ligue o aparelho à tomada elétrica após a remoção das baterias.

GARANTIA

A garantia é válida segundo os termos da legislação em vigor, a partir da data de compra e inclui as despesas de reparação.

A duração do período de garantia é de 1 ou 2 anos conforme o tipo de cliente (profissional ou consumidor), em conformidade com as normas em vigor.

A garantia é válida apenas através da apresentação do comprovativo com carimbo e assinatura do revendedor, onde deve constar também a data da compra. É válida a data referida na nota/fatura.

A garantia cobre os defeitos de qualidade do aparelho, decorrentes do material ou do fabrico. Durante o período de garantia, a Gamma Più s.r.l. compromete-se a reparar ou substituir gratuitamente as peças que, na sua opinião, se revelem ineficientes devido a defeitos de material ou de fabrico.

ATENÇÃO! A garantia perderá a validade se no aparelho for constatada a realização de intervenções diretas do comprador ou manipulação por parte de pessoal não autorizado.

A GARANTIA NÃO COBRE:

- Danos causados por uma utilização não conforme, tratamentos impróprios ou danos causados pelo transporte.
- Danos causados pelo não cumprimento das instruções de uso.
- Danos causados pelo uso do aparelho com tensão de rede incorreta.
- Aparelhos nos quais estão montados acessórios de outros produtores.
- Defeitos que têm uma influência significativa no valor ou na possibilidade de utilização do produto.
- Peças sujeitas ao desgaste normal (baterias, etc.).

ASSISTÊNCIA TÉCNICA

Para eventuais reparações consultar "Centros de assistência técnica (IT)" indicados no presente manual para contactar a assistência mais próxima e comunicar o modelo do produto.

Para uma lista atualizada dos centros de assistência consultar o website:
www.gammapiu.it

O fabricante reserva-se o direito de efetuar alterações em qualquer altura e sem aviso prévio e/ou substituição de peças, sempre que se considere adequado, para oferecer sempre um produto fiável, duradouro e com tecnologia avançada.

Professionelles Gerät

ERKLÄRUNG DER SYMBOLE



Unsere Produkte entsprechen den Richtlinien für die EG-Konformitätserklärung.



Ein Gerät wird in Klasse III eingestuft wenn der Schutz gegen Stromschlag darin besteht, dass keine höheren Spannungen als die niedrigste Spannung der Sicherheit SELV (Safety Extra-Low Voltage) anliegen. Dieses Gerät wird durch eine Batterie oder durch einen Transformator SELV versorgt. Die Geräte der Klasse III bedürfen keiner Erdleitung.



Dieses Symbol zeigt an, dass das Gerät die Bestimmungen der neuen Umweltschutzrichtlinien einhält und am Ende seiner Betriebsdauer angemessen entsorgt werden muss. Bitte holen Sie bei den örtlichen Behörden Informationen darüber ein, wo der Müll entsorgt werden kann.



Dieses Symbol, das meistens mit einer Erläuterung verbunden ist, macht den Benutzer darauf aufmerksam, dass wichtige Vorgangsbeschreibungen und Anleitungen zu lesen sind.

Sämtliche Abbildungen und deren Einzelheiten sind auf Seite 3 des vorliegenden Handbuchs enthalten; in den folgenden Anleitungen werden der Bezug auf das Teil und die Nummer der Abbildung angeführt, zum Beispiel: **1** (Abb. **A**).

ALLGEMEINE SICHERHEITSHINWEISE



Um Schäden und Gefahren durch einen nicht ordnungsgemäßen Gebrauch zu vermeiden, die Gebrauchsanweisung sorgfältig befolgen und aufbewahren. Sollte das Produkt später Dritten überlassen werden, diesen auch die Gebrauchsanweisung aushändigen.



Die wiederaufladbare Batterie darf nur mit diesem Gerät verwendet werden. Die Batterie nicht mit anderen Produkten verwenden. Nicht aufladen
Die Batterie nicht aufladen, nachdem sie aus dem Gerät entfernt wurde.

- Sie nicht ins Feuer werfen oder erhitzen.
- Nicht schlagen, zerlegen, modifizieren oder mit einem Nagel durchstechen.
- Darauf achten, dass die positiven und negativen Kontakte der Batterie nicht durch metallische Gegenstände miteinander in Kontakt geraten.
- Die Batterie nicht an Orten laden, verwenden oder ablegen, an denen sie hohen Temperaturen wie direktem Sonnenlicht oder anderen Wärmequellen ausgesetzt ist.
- Nicht die äußere Folie entfernen.



Wenn Flüssigkeit aus der Batterie austritt, sind die nachstehenden Schritte zu befolgen. Die Batterie nicht mit bloßen Händen berühren.

- Wenn die Batterieflüssigkeit mit den Augen in Kontakt gerät, kann es zu Erblindung kommen. Augen nicht reiben. Sofort mit sauberem Wasser spülen und einen Arzt konsultieren.
- Wenn die Batterieflüssigkeit mit der Haut oder der Kleidung in Berührung kommt, kann sie zu Entzündungen oder Verletzungen führen. Sofort mit sauberem Wasser abspülen und einen Arzt konsultieren.

AUSPACKEN UND ÜBERPRÜFUNG DES GERÄTS

Das Gerät aus der Verpackung nehmen und prüfen, dass es intakt ist und keine sichtbaren Transportschäden aufweist.

Falls Sie nicht sicher sind, benutzen Sie das Gerät nicht und wenden Sie sich an das nächstgelegene Service-Center (siehe in dieser Anleitung angegebene „Technische Service-Center (IT)“).



ACHTUNG! GEFAHR FÜR KINDER.

Die Teile der Verpackung (Plastiktüten, Styropor usw.) dürfen nicht in Reichweite von Kindern gelassen werden, da sie potenzielle Gefahrenquellen darstellen.

HINWEISE ZUR ELEKTRISCHEN SICHERHEIT

Beim Gebrauch elektrischer Geräte müssen einige Grundregeln beachtet werden.

Insbesondere:

- Das Gerät keinen Witterungseinflüssen (Regen, Sonne usw.) aussetzen.
- Wird das Gerät im Badezimmer benutzt, nach dem Gebrauch immer den Netzstecker ziehen, denn die Nähe zu Wasser kann auch dann eine Gefahr darstellen, wenn das Gerät ausgeschaltet ist.
- Verwenden Sie das Produkt nicht, wenn Teile davon beschädigt erscheinen.
- Eine weitere schützende Maßnahme besteht darin, in den Versorgungsstromkreis eine Sicherheitsvorrichtung gegen Fehlerstrom mit einem nominalen Auslösestrom von 30mA zu integrieren.
- Wir raten Ihnen, für weitere Informationen einen Elektriker Ihres Vertrauens zu kontaktieren. Die Sicherheit dieser elektrischen Geräte erfüllt anerkannte technische Regeln und die Gesetze zur Sicherheit elektrischer Apparaturen.
- Das Gerät auf ebene und stabile Flächen stellen und von Wärmequellen fernhalten.

ALLGEMEINE HINWEISE ZUM GEBRAUCH

Zu den technischen Eigenschaften beachten Sie bitte die Außenverpackung und das Schild mit den technischen Daten auf dem Gerät selbst.

- Sicherstellen, dass die Netzspannung den Angaben auf dem Schild der technischen Daten des Gerätes und des Spannungsadapters entspricht.
- Außer der Reichweite von Kindern aufbewahren. Kinder dürfen nicht mit dem Gerät spielen.
- Dieses Gerät darf von Kindern ab acht Jahren und von Personen mit verminderten körperlichen, sensorischen oder geistigen Fähigkeiten oder von Personen mit unzureichender Erfahrung oder Kenntnis nur unter Aufsicht oder nach entsprechender Einweisung hinsichtlich des sicheren Gebrauchs und der Gefahren des Gerätes benutzt werden.
- Reinigung und Wartung dürfen nicht von Kindern ohne Aufsicht vorgenommen werden.
- Um bei einem Herunterfallen oder starken Stoß sicher zu gehen, dass das Gerät optimal und sicher funktioniert, es bei einem autorisierten Service-Center kontrollieren lassen.
- Das Gerät bei einer Temperatur zwischen 0°C und 40°C verwenden, aufladen und aufbewahren.

BESCHREIBUNG DES GERÄTS UND DES ZUBEHÖRS

Überprüfen Sie die Ausstattung Ihres Geräts (Abb. 1).

A Zerstäuberdüse

B Tank

C Led für zerstäubten Fluss

D Netzkontrollleuchte

E Ein/Aus-Taste und Einstellung des zerstäubten Flusses

F USB-Ladeanschluss Typ C

G USB-Kabel Typ C

AUFLADEN DES GERÄTS

- Sich vergewissern, dass das Gerät vollständig trocken ist.
- Vergewissern Sie sich, dass das Gerät ausgeschaltet ist, oder schalten Sie es durch Drücken der Taste **E** aus (Abb. 1).



Bei einer Raumtemperatur unter 0°C oder über 40°C nicht aufladen.

Laden Sie das Gerät auf, wenn Sie es zum ersten Mal benutzen und wenn es nicht mehr funktioniert. *Das Aufladen kann über das mitgelieferte USB-Kabel erfolgen, das direkt an die Netzsteckdose angeschlossen wird, oder über ein Netzteil mit den folgenden Eigenschaften:*

EINGANG	AUSGANG
100 - 240 V ~	5 V == 2 A
50 - 60 Hz	10 W

Der Ladevorgang ist abgeschlossen, wenn die LED **D** (Abb. 1) von rot auf grün wechselt.



Das Gerät mindestens ein Mal im Jahr vollständig aufladen.

ANWENDUNG

1. Füllen Sie den Behälter **B** (Abb. 1) mit destilliertem Wasser oder nicht viskosen Flüssigkeiten.
2. Drücken Sie den Knopf **E** (Abb. 1), um das Gerät mit der ersten Geschwindigkeit (Low) einzuschalten, drücken Sie ihn ein zweites Mal, wenn Sie es mit maximaler Geschwindigkeit (High) verwenden möchten.
3. Halten Sie den Wassertank während des Gebrauchs in aufrechter Position, um ein Zurückfließen der Flüssigkeit zu verhindern.
4. Wenn Sie fertig sind, drücken Sie den Schalter **E** (Abb. 1) um das Gerät auszuschalten.

WARTUNG



Bei einer Fehlfunktion oder Beschädigung des Geräts oder eines seiner Teile muss das Gerät vom Hersteller oder seinem technischen Kundendienst oder auf jeden Fall von einer ähnlich qualifizierten Person überprüft werden, um jedem Risiko vorzubeugen. Der Benutzer darf das Gerät nicht selbst auseinandernehmen.

ALLGEMEINE REINIGUNG

Es ist ratsam, täglich oder nach jedem Gebrauch eine allgemeine Reinigung durchzuführen. Sicherstellen, dass das Gerät ausgeschaltet und vom Netz abgetrennt ist.

- Um jede Stromschlaggefahr zu vermeiden, das Gerät nicht mit Wasser reinigen und nicht in Wasser eintauchen.
- Keine scheuernden Lösungen oder konzentrierten Reinigungsmittel verwenden.
- Außen mit einem weichen oder leicht angefeuchteten Tuch reinigen.
- Anschließend überprüfen, dass alle gereinigten Teile wieder ganz trocken sind.

ENTSORGUNG



Die Geräteverpackung besteht aus wiederverwertbaren Materialien. Trennen Sie die Einzelteile je nach Art und entsorgen Sie sie entsprechend den geltenden Umweltschutzbestimmungen.



INFORMATIONEN FÜR DIE ANWENDER gemäß der Gesetzesverordnung Nr. 49 vom 14. März 2014 „Umsetzung der Richtlinie 2012/19/EG über Elektro- und Elektronik-Altgeräte (WEEE)“

Das Symbol der durchgestrichenen Mülltonne auf dem Gerät weist darauf hin, dass das Produkt am Ende seiner Nutzungsdauer getrennt von anderen Abfällen gesammelt werden muss. Der Benutzer muss daher die Geräte mit ihren wesentlichen Komponenten, die das Ende ihrer Lebensdauer erreicht haben, zu den entsprechenden Sammelstellen für die getrennte Sammlung von Elektronik- und Elektroschrott bringen oder sie beim Kauf neuer Geräte gleicher Art im Verhältnis 1:1 oder 1:0 für Geräte mit einer Seite größer als 25 cm an den Händler zurückgeben. Eine ordnungsgemäße getrennte Sammlung für die anschließende Inbetriebnahme der zurückgegebenen Geräte zur Wiederverwertung, Behandlung und umweltgerechten Entsorgung wird dazu beitragen, mögliche negative Auswirkungen auf Umwelt und Gesundheit zu vermeiden und das Recycling der Materialien, aus denen die Geräte bestehen, zu unterstützen. Die unrechtmäßige Entsorgung des Produkts durch den Benutzer beinhaltet die Anwendung von Verwaltungsstrafen gemäß Gesetzesverordnung Nr. 49 vom 14. März 2014.

Entsorgung der Batterien und des Adapters

- Gerät abschalten.
- Die Batterien aus ihrer Aufnahme herausnehmen.



Die Batterien und/oder den Adapter nicht in die Sammelbehälter für Hausmüll werfen.



LI-PO

Dieses Gerät enthält aufladbare Batterien des Typs LI-PO (Lithium). Der Endbenutzer ist verpflichtet, die Stabbatterien an den eigenen Sammelstellen zu entsorgen.

Die verbrauchten Stabbatterien und Adapter werden kostenlos in den Sammelstellen der zugehörigen Gemeinde oder in jedem Geschäft, das Batterien verkauft, entgegen genommen. *Hiermit handelt man nicht nur im Sinne einer gesetzlichen Pflicht sondern auch des Umweltschutzes.*



ACHTUNG! Nach Entfernen der Batterien darf das Gerät nicht an den elektrischen Strom angeschlossen werden.

GARANTIE

Die Garantie ist gemäß den geltenden gesetzlichen Fristen gültig, beginnt ab dem Kaufdatum und beinhaltet die Reparaturkosten.

Die Garantiezeit beträgt 1 oder 2 Jahre, abhängig von der Art des Käufers (Fachmann oder Verbraucher), wie in den geltenden Vorschriften festgelegt.

Die Garantie gilt nur nach Vorlage des Coupons mit Stempel und Unterschrift des Verkäufers sowie Angabe des Kaufdatums. Maßgeblich ist das auf der Quittung/Rechnung angegebene Datum.

Die Garantie deckt Qualitätsmängel des Geräts ab, die auf Material- oder Herstellungsfehler zurückzuführen sind. Gamma Più s.r.l. verpflichtet sich, kostenlos die Teile zu reparieren oder zu ersetzen, die sich nach ihrem Dafürhalten innerhalb der Garantiezeit aufgrund von Material- und Konstruktionsmängeln als nicht effizient erweisen.

ACHTUNG! Die Garantie verfällt, wenn am Gerät direkte Eingriffe des Käufers oder Manipulationen durch nicht dazu autorisiertes Personal festgestellt werden.

DIE GARANTIE DECKT NICHT AB:

- Schäden, die durch nicht bestimmungsgemäßen Gebrauch, unzulässige Behandlung oder Transportschäden verursacht werden.
- Schäden infolge von Nichtbeachtung der Gebrauchsanweisungen.
- Schäden infolge eines Gebrauchs des Gerätes mit falscher Netzspannung.
- Geräte, an denen Zubehörteile anderer Hersteller montiert sind.
- Fehler, die sich auf unerhebliche Weise auf den Wert oder die Verwendungsmöglichkeit des Geräts auswirken.
- Teile, die einem normalen Verschleiß unterliegen (Batterien usw.).

TECHNISCHER KUNDENDIENST

Falls Reparaturen nötig sind, sehen Sie bitte die Liste der „Technische Service-Center (IT)“ in dieser Anleitung ein, wenden Sie sich an das nächstgelegene Service-Center und geben Sie dabei das Gerätemodell an.

Für eine aktualisierte Liste der Service-Center verweisen wir auf unsere Internetseite:
www.gammapiu.it

Der Hersteller behält sich das Recht vor, jederzeit und ohne vorherige Ankündigung Änderungen und/oder den Austausch von Teilen vorzunehmen, wenn er dies für angebracht hält, um stets ein zuverlässiges, langlebiges Produkt mit fortschrittlicher Technologie anbieten zu können.

Professioneel apparaat

VERKLARING VAN DE SYMBOLEN



Onze producten zijn conform de richtlijnen met betrekking tot de CE-markering.



Een apparaat wordt als klasse III gedefinieerd wanneer de bescherming tegen elektrocutie gebaseerd is op het feit dat geen spanningen aanwezig zijn die hoger zijn dan de zeer lage veiligheidsspanning SELV (Safety Extra Low Voltage). Een dergelijk apparaat wordt of door een batterij of via een SELV-transformator gevoed. Apparaten van Klasse III moeten niet met een veiligheidsaarding zijn uitgerust.



Dit symbool geeft aan dat het product voldoet aan de eisen van de nieuwe richtlijnen, ingevoerd ter bescherming van het milieu, en dat het aan het einde van zijn levensduur op passende wijze moet worden verwijderd. Vraag de plaatselijke overheid om informatie over de plekken die bestemd zijn voor de afvalverwerking.



Dit symbool, gewoonlijk vergezeld van een beschrijving, wijst de gebruiker erop dat er belangrijke handelingen en instructies zijn die moeten worden gelezen.

Alle afbeeldingen en details ervan staan op pag. 3 van deze handleiding; in de volgende instructies worden het referentienummer van het onderdeel en de letter van de afbeelding aangegeven, bijvoorbeeld: **1** (afb. **A**).

ALGEMENE WAARSCHUWINGEN INZAKE DE VEILIGHEID



Om beschadiging en gevaren te voorkomen, te wijten aan een niet-conform gebruik, moet men de gebruiksaanwijzing strikt in acht nemen en bewaren. Als het product later aan anderen wordt afgestaan moet ook de gebruiksaanwijzing overhandigd worden.



De oplaadbare batterij mag uitsluitend voor dit apparaat worden gebruikt. De batterij niet met andere producten gebruiken. De batterij niet opladen nadat die uit het product werd verwijderd.

- Niet in het vuur gooien noch verwarmen.
- Er niet tegen stoten, niet wijzigen of met een spijker doorboren.
- Zorg ervoor dat de positieve en negatieve contacten van de batterij niet via metalen objecten met elkaar in aanraking komen.
- De batterij niet opladen, gebruiken of achterlaten op plaatsen waar die wordt blootgesteld aan hoge temperaturen, zoals in rechtstreeks zonlicht of vlakbij warmtebronnen.
- De externe folie niet verwijderen.



Volg onderstaande procedure als er vloeistof uit de batterij komt. De batterij niet met blote handen aanraken.

- Als de vloeistof van de batterij met de ogen in aanraking komt, kan dit blindheid veroorzaken. Niet in de ogen wrijven. Spoel de ogen onmiddellijk met schoon water uit en raadpleeg een arts.
- Bij contact met de huid of met kleding kan de vloeistof van de batterij ontstekingen of letsel veroorzaken. Was de huid onmiddellijk met schoon water en raadpleeg een arts.

UITPAKKEN EN CONTROLE VAN HET PRODUCT

Haal het product uit zijn verpakking en controleer of het intact is en geen zichtbare tekenen van transportschade vertoont.

Gebruik het apparaat in geval van twijfels niet maar neem contact op met het dichtstbijzijnde technisch servicecentrum (raadpleeg de rubriek "Technische servicecentra (IT)" in deze gebruiksaanwijzing).



LET OP! GEVAAR VOOR KINDEREN.

De verpakkingselementen (plastic zakjes, piepschuim, enz.) mogen niet binnen het bereik van kinderen worden gelaten omdat ze mogelijk bronnen van gevaar vormen.

WAARSCHUWINGEN INZAKE DE ELEKTRISCHE VEILIGHEID

Het gebruik van elektrische apparaten impliceert de inachtneming van enkele fundamentele regels.

In het bijzonder:

- Stel het apparaat niet bloot aan de weersomstandigheden (regen, zon, enz.).
- Wanneer het apparaat in een badkamer wordt gebruikt, moet het na het gebruik van de netvoeding worden afgesloten omdat de nabijheid van water een gevaar kan vormen, ook al is het apparaat uitgeschakeld.
- Gebruik het product niet als delen ervan beschadigd lijken.
- Een extra bescherming wordt geboden door de integratie van een veiligheidsvoorziening tegen lekstromen in het elektrische circuit van het huis, met een nominale uitschakelstroom van niet meer dan 30mA.
- Wij adviseren om contact op te nemen met een elektrotechnicus voor meer informatie. De veiligheid van deze apparaten is conform aan de erkende regels van de techniek en de wet inzake veiligheid van elektrische apparatuur.
- Plaats het product op vlakke en stabiele oppervlakken, uit de buurt van warmtebronnen.

ALGEMENE WAARSCHUWINGEN INZAKE HET GEBRUIK

Raadpleeg voor de technische kenmerken de buitenkant van de verpakking en de aanwijzingen op het gegevensplaatje, aangebracht op het product.

- Controleer of de netspanning overeenkomt met de waarde die op het plaatje met technische gegevens van het apparaat en op de netadapter staat.
- Buiten het bereik van kinderen houden. Kinderen mogen niet met het apparaat spelen.
- Dit apparaat kan gebruikt worden door kinderen vanaf de leeftijd van 8 jaar en door mensen met verminderde lichamelijke, zintuiglijke of geestelijke capaciteiten of mensen zonder ervaring of kennis op voorwaarde dat zij onder toezicht staan, geïnstrueerd worden over het veilig gebruik van het apparaat en hun wordt uitgelegd welke gevaren ermee zijn verbonden.
- De reiniging en het onderhoud mogen niet uitgevoerd worden door kinderen zonder dat toezicht aanwezig is.
- Om een optimale en volledig veilige werking te garanderen, moet het apparaat door een erkend servicecentrum worden gecontroleerd als het valt of ertegen gestoten wordt.
- Het apparaat bij een temperatuur tussen 0°C en 40°C gebruiken, opladen en opbergen.

BESCHRIJVING VAN HET APPARAAT EN VAN DE ACCESSOIRES

Controleer de accessoires die bij het apparaat geleverd zijn (afb. 1).

A	Verstuiver	E	Aan/uit-knop en instelling nevelstroom
B	Reservoir	F	USB Type C oplaadpoort
C	Led voor nevelstroom	G	USB Type C-kabel
D	Voedingslampje		

LADEN VAN HET APPARAAT

- Controleer of het apparaat volledig droog is.
- Controleer of het apparaat uit staat, of schakel het uit door op knop **E** te drukken (afb. 1).



Laad het apparaat niet op als de omgevingstemperatuur lager is dan 0°C of hoger is dan 40°C.

Laad het apparaat voor het eerste gebruik op en telkens en wanneer het niet meer werkt.

Opladen kan via de meegeleverde USB-kabel die rechtstreeks op het stopcontact wordt aangesloten of via een voedingseenheid met de volgende kenmerken:

INPUT	OUTPUT
100 - 240 V ~	5 V === 2 A
50 - 60 Hz	10 W

Het opladen is voltooid wanneer de led **D** (afb. 1) van rood naar groen gaat.



Laad het apparaat minstens één keer per jaar volledig op.

GEbruik

1. Vul het reservoir **B** (afb. 1) met gedestilleerd water of niet-viskeuze vloeistoffen.
2. Druk op de knop **E** (afb. 1) om het apparaat in te schakelen op de eerste snelheid (Low), druk nog een keer als u het op de maximale snelheid (High) wilt gebruiken.
3. Houd het waterreservoir tijdens gebruik rechtop om te voorkomen dat de vloeistof terugstroomt.
4. Druk op de schakelaar wanneer u klaar bent **E** (afb. 1) om het apparaat uit te schakelen.

ONDERHOUD



Bij een slechte werking of beschadiging van het apparaat, of van een deel ervan, moet het door de fabrikant, de dienst voor technische ondersteuning of in elk geval door iemand met een gelijkaardige kwalificatie worden onderzocht teneinde zodat ieder risico te voorkomen. De gebruiker mag het apparaat niet zelf demonteren.

ALGEMENE REINIGING

Geadviseerd wordt om dagelijks of hoe dan ook na elk gebruik een algemene reiniging uit te voeren.

Controleer of het apparaat niet op het elektriciteitsnet is aangesloten en uitgeschakeld is.

- **Om ieder risico op elektrische schokken te vermijden, mag het apparaat niet met water worden gereinigd of daarin worden gedompeld.**
- **Gebruik geen schurende oplossingen of geconcentreerde reinigingsmiddelen.**
- Reinig de buitenkant met een zachte of licht vochtig gemaakte doek.
- Controleer na de reiniging of alle gereinigde delen volledig droog zijn.

VERWIJDERING



De verpakking van het product bestaat uit recyclebare materialen. Verdeel de onderdelen al naargelang het type materiaal en verwijder ze volgens de geldende wetgeving inzake milieubescherming.



INFORMATIE VOOR DE GEBRUIKERS in de zin van Wetsdecreet nr. 49 van 14 maart 2014 "Uitvoering van Richtlijn 2012/19/EU inzake Afdankte Elektrische en Elektronische Apparatuur (AEEA)"

Het symbool van de doorkruiste vuilcontainer, dat op het apparaat is aangebracht, geeft aan dat het product aan het einde van zijn nuttige levensduur gescheiden van andere afval moet worden ingezameld. De gebruiker moet het intacte apparaat, dat alle essentiële onderdelen bevat en het einde van de levensduur heeft bereikt, naar een geschikt centrum voor gescheiden inzameling van elektronisch en elektrotechnisch afval brengen of het terugbrengen naar de verkoper bij wie het gekocht is op het moment van aanschaf van een nieuw gelijkwaardig apparaat, in de verhouding een op een, of 1 op nul voor apparaten waarvan de grootste zijde kleiner is dan 25 cm. De correcte gescheiden inzameling om het afgedankte apparaat vervolgens te recyclen, te behandelen en te verwerken op een wijze die compatibel is met het milieu, draagt ertoe bij de mogelijk negatieve effecten voor het milieu en voor de gezondheid te vermijden en bevordert het recyclen van de materialen waaruit de apparatuur bestaat. Als de gebruiker het product niet op correcte wijze verwijdert, worden administratieve sancties toegepast, op grond van wetgevingsdecreet nr. 49 van 14 maart 2014.

Vuilverwerking van de batterij en van de adapter

- Schakel het apparaat uit.
- Verwijder de batterijen uit de betreffende behuizing.



Gooi de batterijen en/of de adapter niet weg met het huisafval.



LI-PO

Dit apparaat bevat oplaadbare batterijen van het type LI-PO (Lithium). De eindgebruiker is verplicht de batterijen naar speciale inzamelcentra te brengen.

De gebruikte batterijen en adapters worden gratis afgehaald in de inzamelpunten van uw gemeente of in elke winkel die batterijen, enz. verkoopt.

Naast het feit dat aan een wettelijke plicht wordt voldaan, wordt ook bijgedragen aan de bescherming van het milieu.



LET OP! Sluit het apparaat niet opnieuw aan op het stopcontact nadat de batterijen verwijderd zijn.

GARANTIE

De garantie is geldig met ingang van de datum van aankoop volgens de van kracht zijnde wettelijke voorwaarden en is inclusief reparatiekosten.

De garantie duurt 1 tot 2 jaar in functie van het type koper (professional of consument), volgens de voorgeschreven normen.

De garantie is uitsluitend geldig als de coupon met stempel en handtekening van de verkoper wordt voorgelegd en de datum van aankoop wordt bewezen. De datum op de kassabon/factuur is de geldige datum.

De garantie dekt kwaliteitsdefecten van het apparaat: materiaal- of fabricagefouten. Gamma Più S.r.l. verbindt zich ertoe om binnen de garantieperiode gratis onderdelen te repareren of te vervangen, die naar haar eigen deskundige oordeel niet efficiënt blijken te zijn ten gevolge van materiaal- of fabricagefouten.

LET OP! De garantie vervalt als wordt vastgesteld dat de klant of niet erkend personeel rechtstreeks op het apparaat heeft ingegrepen.

DE GARANTIE DEKT GEEN:

- Schade veroorzaakt door niet-conform gebruik, oneigenlijke behandelingen of transportbreuken.
- Schade veroorzaakt door de veronachtzaming van de gebruiksaanwijzing.
- Schade veroorzaakt door het gebruik van het apparaat met een onjuiste netspanning.
- Apparaten waarop accessoires van andere producenten worden gemonteerd.
- Defecten die op irrelevante wijze van invloed op de waarde of op de gebruiksmogelijkheid van het product zijn.
- Onderdelen die aan normale slijtage onderhevig zijn (batterijen enz.).

TECHNISCHE ONDERSTEUNING

Raadpleeg voor eventuele reparaties de rubriek "Technische servicecentra (IT)", aangegeven in deze handleiding, zodat u contact kunt opnemen met het dichtstbijgelegen servicecentrum. Vermeld hierbij het model van het product.

Raadpleeg de website voor de bijgewerkte lijst met servicecentra:

www.gammapiu.it

De fabrikant behoudt zich het recht voor om, indien hij dit nodig acht, zonder voorafgaande kennisgeving op elk ogenblik onderdelen te wijzigen en/of vervangen om steeds een betrouwbaar product te kunnen aanbieden, dat lang meegaat en over een geavanceerde technologie beschikt.

Urządzenie specjalistyczne

WYJAŚNIENIE SYMBOLI



Nasze produkty spełniają wymagania dyrektyw odwołujących się do oznakowania CE.



Urządzenie zostaje zaszeregowane do klasy III, gdy zabezpieczenie przed porażeniem prądem zapewnione jest przez brak obecności wartości napięcia nieprzekraczającego niskiego napięcia bezpieczeństwa SELV (Safety Extra-Low Voltage). Tego rodzaju urządzenie zasilane jest przez akumulator lub transformator SELV. Urządzenia zaszeregowane do Klasy III nie muszą posiadać uziemienia ochronnego.



Niniejszy symbol wskazuje, że produkt spełnia wymogi stawiane przez nowe dyrektywy, wprowadzone w związku z koniecznością ochrony środowiska i że musi być on odpowiednio usunięty po zakończeniu okresu użyteczności. Należy zwrócić się do władz lokalnych o podanie informacji dotyczących stref wyznaczonych do usuwania odpadów.



Niniejszy symbol, zazwyczaj występujący wraz z opisem, wskazuje użytkownikowi, że należy przeczytać ważne instrukcje i opisy czynności.

Wszystkie rysunki i ich detale zamieszczone zostały na str. 3 niniejszej instrukcji. W dalszej treści instrukcji podawane są oznaczenie referencyjne detalu oraz numer rysunku, np.: **1** (rys. **A**).

OSTRZEŻENIA OGÓLNE DOTYCZĄCE BEZPIECZEŃSTWA



Celem uniknięcia szkód i zagrożeń związanych z nieodpowiednim użyciem, należy starannie przestrzegać i przechowywać instrukcję obsługi. W przypadku zbycia produktu osobom trzecim, należy przekazać także niniejszą książeczkę z instrukcjami.



Akumulator wielokrotnego ładowania może być używany wyłącznie z tym urządzeniem. Nie używać akumulatora w innych urządzeniach. Nie ładować akumulatora wymontowanego z urządzenia.

- Nie wrzucać akumulatora do ognia ani nie ogrzewać.
- Nie uderzać, nie rozmontowywać, nie modyfikować ani nie dziurawić gwoździem.
- Nie wolno dopuścić, aby dodatnie i ujemne styki akumulatora zetknęły się z przedmiotami metalowymi.
- Nie ładować, nie używać ani nie pozostawiać akumulatora w miejscach narażonych na działanie wysokich temperatur, takich jak bezpośrednie działanie promieni słonecznych lub w pobliżu źródeł ciepła.
- Nie usuwać zewnętrznej folii.



W przypadku stwierdzenia wycieku płynu z akumulatora, stosować się do poniższej procedury. Nie dotykać akumulatora gołymi dłońmi.

- Gdy płyn z akumulatora dostanie się do oka, może spowodować ślepotę. Nie pocierać oczu. Umyć niezwłocznie czystą wodą i zasięgnąć porady lekarza.
- W przypadku kontaktu płynu akumulatorowego ze skórą lub z odzieżą, może on spowodować stany zapalne lub obrażenia. Umyć niezwłocznie czystą wodą i zasięgnąć porady lekarza.

ROZPAKOWANIE I SPRAWDZENIE PRODUKTU

Wyjąć produkt z opakowania i upewnić się, że jest on w stanie nienaruszonym i że nie przedstawia widocznych śladów uszkodzenia spowodowanych transportem.

W razie wątpliwości nie używać urządzenia i skontaktować się z najbliższym Centrum Pomocy Technicznej (sprawdzić „Centra Pomocy Technicznej (IT)” wskazane w niniejszej instrukcji).



UWAGA! NIEBEZPIECZEŃSTWO DLA DZIECI.

Elementy opakowania (plastikowe worki, styropian itp.) nie mogą być pozostawione w zasięgu dzieci, gdyż stanowią one potencjalne źródło zagrożenia.

OSTRZEŻENIA DOTYCZĄCE BEZPIECZEŃSTWA ELEKTRYCZNEGO

Używanie urządzeń elektrycznych wiąże się z przestrzeganiem kilku zasadniczych reguł.

A zwłaszcza:

- Nie narażać urządzenia na działanie czynników atmosferycznych (deszcz, słońce itp.).
- Kiedy urządzenie używane jest w łazienkach, po użyciu należy odłączyć je od zasilania, gdyż bliskość wody może stanowić zagrożenie także po wyłączeniu urządzenia.
- Nie używać produktu, jeśli jego części wyglądają na uszkodzone.
- Dodatkową ochronę stanowi wyposażenie domowego obwodu elektrycznego w urządzenie zabezpieczające przed prądem zwarciovym, ze znamionowym prądem wyłączającym nie wyższym od 30 mA.
- Zaleca się skontaktowanie się z zaufanym elektrykiem w celu uzyskania dalszych informacji. Bezpieczeństwo tego typu urządzeń elektrycznych jest zgodne z uznawanymi zasadami techniki i przepisami dotyczącymi bezpieczeństwa urządzeń elektrycznych.
- Produkt należy umieścić na płaskich, stabilnych powierzchniach z dala od źródeł ciepła.

OGÓLNE OSTRZEŻENIA DOTYCZĄCE UŻYTKOWANIA

Więcej informacji dotyczących cech technicznych zamieszczono na opakowaniu zewnętrznym i we wskazaniach na tabliczce znamionowej, znajdującej się na produkcie.

- Sprawdzić, czy napięcie sieciowe odpowiada wartości wskazanej na tabliczce znamionowej urządzenia oraz na zasilaczu.
- Przechowywać poza zasięgiem dzieci. Dzieci nie powinny bawić się urządzeniem.
- Niniejsze urządzenie może być używane przez dzieci, które ukończyły ósmy rok życia, przez osoby o ograniczonych zdolnościach fizycznych lub psychicznych albo przez osoby z brakiem doświadczenia lub wiedzy, jeśli są one nadzorowane i poinstruowane w związku z bezpiecznym użytkowaniem urządzenia i uświadomione o występujących zagrożeniach.
- Czyszczenie i konserwacja nie mogą być wykonywane przez nienadzorowane dzieci.
- Celem zagwarantowania optymalnego i bezpiecznego działania, w przypadku upadku lub gwałtownego uderzenia należy przekazać urządzenie do kontroli w autoryzowanym centrum serwisowym.
- Urządzenie należy użytkować, ładować i przechowywać w temperaturze od 0°C do 40°C.

OPIS URZĄDZENIA I AKCESORIÓW

Sprawdzić wyposażenie posiadanego urządzenia (rys. 1).

A Dysza rozpylacza

B Zbiornik

C Dioda LED do przepływu rozpylania

D Wskaźnik podświetlany zasilania

E Przycisk włączania/wyłączania i regulacja przepływu rozpylania

F Port do ładowania USB typu C

G Kabel USB typu C

ŁADOWANIE URZĄDZENIA

- Upewnić się, że urządzenie jest całkowicie suche.
- Upewnić się, że urządzenie jest wyłączone lub wyłączyć je wciskając przycisk **E** (rys. 1).



Nie ładować, jeżeli temperatura otoczenia jest niższa niż 0°C lub wyższa niż 40°C.

Naładować urządzenie przy pierwszym użyciu i zawsze, gdy przestanie działać.

Ładowanie może odbywać się za pomocą dostarczonego kabla USB przyłączonego bezpośrednio do gniazda sieciowego lub za pomocą zasilacza z następującymi właściwościami:

WEJŚCIE	WYJŚCIE
100 - 240 V ~	5 V === 2 A
50 - 60 Hz	10 W

Ładowanie jest zakończone, gdy dioda LED **D** (rys. 1) zmieni kolor na zielony z czerwonego.



Co najmniej raz w roku całkowicie naładować urządzenie.

UŻYCIE

1. Napełnić zbiornik **B** (rys. 1) wodą destylowaną lub nielepkimi cieczami.
2. Wcisnąć przycisk **E** (rys. 1), aby włączyć urządzenie z pierwszą prędkością (Low) [Małą], wcisnąć drugi raz, jeśli chcesz używać go z maksymalną prędkością (High) [Dużą].
3. Podczas użytkowania należy utrzymywać zbiornik wody w pozycji pionowej, aby zapobiec cofaniu się cieczy.
4. Po zakończeniu wcisnąć wyłącznik **E** (rys. 1) aby wyłączyć urządzenie.

KONSERWACJA



W przypadku nieprawidłowości działania lub uszkodzenia urządzenia lub jednej jego części urządzenie musi zostać przekazane do sprawdzenia przez producenta, przez jego serwis pomocy technicznej lub przez osobę o podobnym stopniu wykwalifikowania, aby zapobiec zagrożeniom. Zabrania się użytkownikowi samodzielnego demontażu urządzenia.

CZYSZCZENIE OGÓLNE

Zaleca się wykonywanie ogólnego czyszczenia codziennie lub po każdym użyciu.

Sprawdzić, czy urządzenie nie jest przyłączone do sieci i jest wyłączone.

- **Celem uniknięcia ryzyka porażenia prądem, nie czyścić urządzenia wodą ani nie zanurzać go w wodzie.**
- **Nie używać roztworów ściernych lub skoncentrowanych środków czyszczących.**
- Część zewnętrzną czyścić, używając miękkiej lub lekko zwilżonej ściereki.
- Po zakończeniu czynności upewnić się, że wszystkie części objęte czyszczeniem zostały całkowicie wysuszone.

UTYLIZACJA



Opakowanie produktu składa się z materiałów poddawanych recyklingowi. Podzielić części w zależności od ich rodzaju i usunąć zgodnie z obowiązującymi przepisami w zakresie ochrony środowiska.



INFORMACJE DLA UŻYTKOWNIKA zgodnie z włoskim Dekretem ustawodawczym nr 49 z dn. 14 marca 2014 r. „Wdrażanie Dyrektywy 2012/19/UE w sprawie zużytego sprzętu elektrycznego i elektronicznego (WEEE)”.

Umieszczony na urządzeniu symbol przekreślonego kontenera na śmieci, oznacza, że produkt po zakończeniu okresu użytkowania musi być zebrany oddzielnie od innych odpadów. Użytkownik zatem, po zakończeniu okresu eksploatacji, zobowiązany jest dostarczyć urządzenie wraz z zasadniczymi podzespołami do odpowiednich centrów selektywnej zbiórki odpadów lub zwrócić do sprzedawcy w momencie zakupu nowego urządzenia podobnego typu w proporcji jeden do jednego lub jeden do zera, w przypadku urządzeń, których dłuższa krawędź nie osiąga 25 cm. Odpowiednio prowadzona selektywna zbiórka odpadów, pochodzących z wyłączonych z eksploatacji urządzeń i podawanych następnie recyklingowi, przetwarzaniu i utylizacji przyczynia się do zmniejszenia negatywnego oddziaływania na środowisko i na zdrowie. Ułatwia również ponowne użycie materiałów, z których zbudowane są urządzenia. Samowolna utylizacja produktu przez użytkownika skutkuje zastosowaniem sankcji administracyjnych przewidzianych we włoskim Dekrecie ustawodawczym nr 49 z dn. 14 marca 2014 r.

Utylizacja akumulatora i zasilacza

- Wyłączyć urządzenie.
- Wyjąć akumulator z jego gniazda.



Nie wyrzucać akumulatora i/lub adaptera do odpadów domowych.



LI-PO

Urządzenie zawiera akumulatory typu LI-PO (litowe). Użytkownik końcowy zobowiązany jest do utylizowania akumulatorów w odpowiednich centrach zbiórki.

Zużyte akumulatory i zasilacze są bezpłatnie odbierane w punktach zbiórki w danej gminie lub w każdym sklepie zajmującym się sprzedażą akumulatorów, baterii itp.

Oprócz wywiązania się z obowiązku ustanowionego prawem, przyczyni się do ochrony środowiska.



UWAGA! Nie podłączać urządzenia do gniazda prądu po wyjęciu akumulatorów.

GWARANCJA

Gwarancja jest ważna zgodnie z obowiązującymi przepisami, rozpoczyna się od daty zakupu i obejmuje koszty napraw.

Okres trwania gwarancji to 1 lub 2 lata, w zależności od rodzaju nabywcy (profesjonalista lub konsument), zgodnie z obowiązującymi przepisami.

Gwarancja ważna jest jedynie po okazaniu dokumentu z pieczętką i podpisem sprzedawcy, zawierającym również datę zakupu. Ważność ma data wskazana na paragonie/fakturze.

Gwarancja obejmuje wady jakościowe urządzenia, spowodowane użytymi materiałami lub błędami produkcyjnymi. Przedsiębiorstwo Gamma Più S.r.l. zobowiązuje się naprawić lub bezpłatnie wymienić części, które w czasie trwania gwarancji nie spełniałyby, według opinii przedsiębiorstwa, swoich funkcji z powodu wad materiałowych lub produkcyjnych.

UWAGA! Gwarancja wygasa w przypadku gdy na urządzeniu wykryte zostaną ślady bezpośredniej ingerencji lub manipulowania ze strony nabywcy lub nieautoryzowanego personelu.

GWARANCJA NIE POKRYWA:

- Szkód spowodowanych nieodpowiednim użytkowaniem, niestosownymi zabiegami lub uszkodzeń powstałych w czasie transportu.
- Szkód spowodowanych nieprzestrzeganiem instrukcji obsługi.
- Szkód spowodowanych używaniem urządzenia z nieprawidłowym napięciem sieciowym.
- Urządzeń, na których zamontowano akcesoria innych producentów.
- Wad, które w nieznacznym tylko stopniu wpływają na wartość lub możliwość używania produktu.
- Części podlegające normalnemu zużyciu (akumulatory itp.).

POMOC TECHNICZNA

W przypadku ewentualnych napraw należy skontaktować się z najbliższym serwisem i podać model produktu; w tym celu należy odnieść się do działu „Centra Pomocy Technicznej (IT)” zamieszczonego w niniejszej instrukcji obsługi.

Aktualna lista centrów pomocy technicznej znajduje się na stronie internetowej pod adresem: www.gammapiu.it

Producent zastrzega sobie prawo do wprowadzania w dowolnym czasie i bez uprzedzenia zmian i/lub wymiany części tam, gdzie uważa to za stosowne, aby zaoferować produkt niezawodny, trwały i o zaawansowanej technologii.

ASSISTENZA TECNICA ITALIA (IT)

Per le riparazioni o l'acquisto dei ricambi rivolgersi al "SERVICE PROVIDER RETE NELLA RETE" con copertura di tutta la rete nazionale utilizzando una delle tre modalità:

- ▶ contattando il numero di telefono 0385.43863 int. 203
- ▶ scrivendo una mail all'indirizzo: gammapiu@retenellarete.it
- ▶ collegandosi al sito internet www.retenellarete.it

